

Aplicaciones
flexibles



Dimensiones
estandarizadas



Alta eficiencia



Amplio rango
de potencia



Apto para la
industria 4.0



Excelente
costo-beneficio

1. Datos técnicos

| Tamaño de la carcasa | N02 | N03 | N04 | N05 | N06 | N07 |
|-------------------------|---|---|----------------|------------------------|-----------------|-----------------|
| Rango de potencia | 0,12 - 1,5 kW | 0,12 - 3 kW | 0,12 - 4 kW | 0,12 - 9,2 kW | 0,18 - 9,2 kW | 0,25 - 15 kW |
| Torque nominal | 110 Nm | 200 Nm | 400 Nm | 600 Nm | 820 Nm | 1550 Nm |
| Relación de Transmisión | 3,82 - 68,88 | 4,17 - 6668,69 | 5,05 - 9798,71 | 4,27 - 13215,30 | 4,94 - 11928,71 | 7,91 - 15024,89 |
| Número de Etapas | 2 | 3 / 5 | 3 / 5 / 6 | 3 / 5 / 6 | 3 / 5 / 6 | 3 / 5 / 6 |
| Material de la Carcasa | Aluminio | | | Ferro fundido cinzento | | |
| Eje macizo | Ejecución | Con chaveta según DIN 6885.1 y agujero roscado conforme a DIN 332 | | | | |
| | Tolerancia | < Ø 55: k6/ > 055: m6 | | | | |
| | Material | Estándar: SAE 1045 / Acero inoxidable bajo pedido | | | | |
| Brida | Tolerancia | Centralización < 230: j6 / > 230: h6 conforme DIN EN 50347 | | | | |
| | Material | Hierro fundido gris | | | | |
| Piezas dentadas | Ejecución | Rectificadas | | | | |
| | Material | SAE 8620 cementado— mín. 58HRC | | | | |
| Retenes del eje | Ejecución | Forma constructiva A / AS conforme DIN 3760 | | | | |
| | Material | NBR estándar / FKM especial | | | | |
| Lubricantes | Ejecución | Estándar CLP 220 / Especial CLP HC 220 | | | | |
| | Capacidad de Llenado | De acuerdo con la posición de instalación | | | | |
| Altura del eje | Conforme DIN 747: < 50: -0,4; > 50 a < 250: -0,5; > 250: -1 en reductores con patas, el motor se puede proyectar debajo de su superficie de montaje | | | | | |

| Tamaño de la carcasa | N08 | N09 | N10 | N12 | N15 |
|-------------------------|---|--|-----------------|----------------|-----------------|
| Rango de potencia | 0,75 - 55 kW | 0,75 - 55 kW | 7,5 - 75 kW | 7,5 - 75 kW | 15 - 75 kW |
| Torque nominal | 3000 Nm | 4500 Nm | 8000 Nm | 13000 Nm | 18000 Nm |
| Relación de Transmisión | 7,45 - 14589,81 | 6,95 - 18437,19 | 6,64 - 16248,93 | 6,6 - 20532,76 | 8,61 - 23402,04 |
| Número de Etapas | 3 / 4 / 5 / 6 | 3 / 4 / 5 / 6 | 3 / 4 / 5 / 6 | 3 / 4 / 5 / 6 | 3 / 4 / 5 / 6 |
| Material de la Carcasa | Hierro fundido gris | | | | |
| Eje macizo | Ejecución | Con chaveta de acuerdo con DIN 6885.1 y orificio roscado, conforme DIN 332 | | | |
| | Tolerancia | < Ø 55: k6/ > 055: m6 | | | |
| | Material | Estándar: SAE 1045 / Acero inoxidable bajo pedido | | | |
| Brida | Tolerancia | Centralización < 230: j6 / > 230: h6 conforme DIN EN 50347 | | | |
| | Material | Hierro fundido gris | | | |
| Piezas dentadas | Ejecución | Rectificadas | | | |
| | Material | SAE 8620 cementado— mín. 58HRC | | | |
| Retenes del eje | Ejecución | Forma constructiva A / AS conforme DIN 3760 | | | |
| | Material | NBR estándar / FKM especial | | | |
| Lubricantes | Ejecución | Estándar CLP 220 / Especial CLP HC 220 | | | |
| | Capacidad de Llenado | De acuerdo con la posición de instalación | | | |
| Altura do eixo | Conforme DIN 747: < 50: -0,4; > 50 a < 250: -0,5; > 250: -1 en reductores con patas, el motor se puede proyectar debajo de su superficie de montaje | | | | |

CONIMAX

2. Informaciones Generales

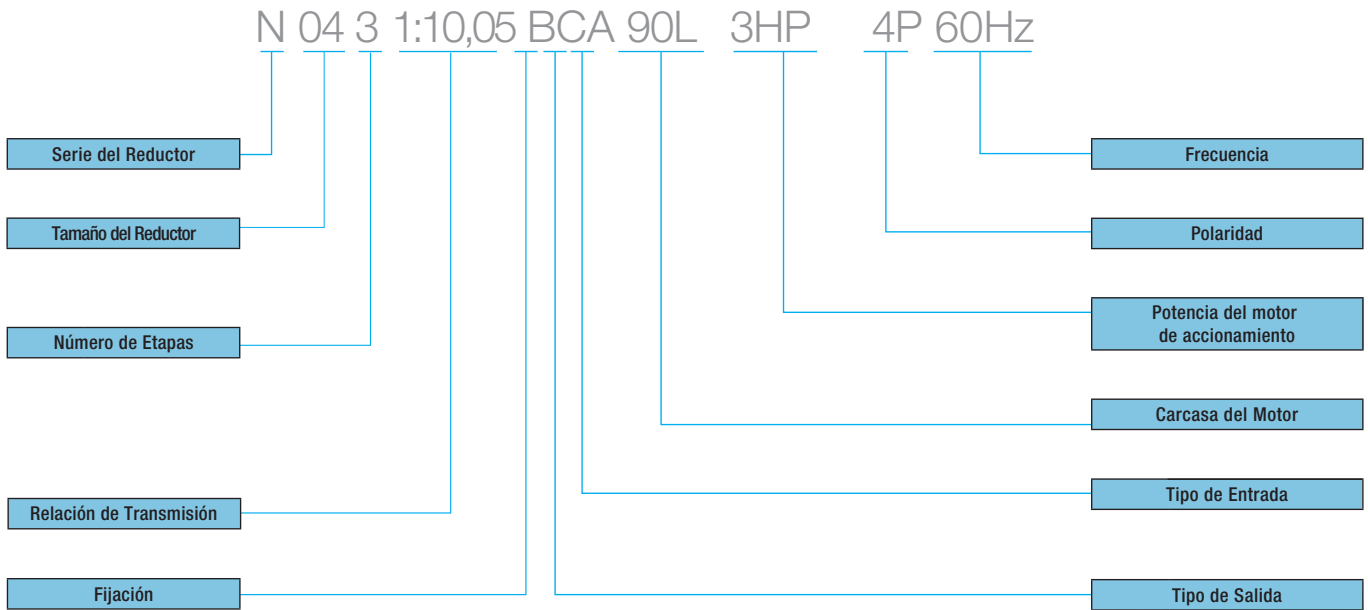
2.1. Placa de Identificación

The diagram shows a rectangular identification plate with the following fields and labels:

- a**: Código/TYPE
- b**: P1 [] kW
- c**: M2 [] Nm
- e**: i []
- j**: Óleo Oil []
- f**: TAG []
- g**: SÉRIE SERIAL NUMBER
- d**: rpm []
- h**: fs / sf []
- m**: Massa/Mass (Redutor/Gear) [] kg
- i**: Año Year []
- k**: []

| | | | |
|---|-------------------------------|---|---------------------------|
| a | Código | h | Factor de servicio |
| b | Potencia del motor | i | Peso |
| c | Torque de salida | j | Cantidad y tipo de aceite |
| d | Rotación de salida | k | Posición de trabajo |
| e | Relación de transmisión total | l | Fecha de producción |
| f | Espacio para informaciones | m | QR code |
| g | Número de serie | | |

2.2. Descripción del producto



| | | |
|-------------------------|---|------------------------------------|
| Série de Reductor | N | Conimax |
| Tamaño | | 02/03/04/05/06/07/08/09/10/12/15 |
| Número de Etapas | 2 | 2 Etapas |
| | 3 | 3 Etapas |
| | 4 | 4 Etapas |
| | 5 | 5 Etapas |
| | 6 | 6 Etapas |
| Relación de Transmisión | | Página 210-262 |
| Fijación del Reductor | B | Brazo de torsión |
| | N | Carcasa |
| | G | Brida + Pies |
| Artículo de salida | A | Eje macizo |
| | C | Eje hueco con chaveta |
| | G | Eje hueco con disco de contracción |
| | M | Eje hueco con W-Lock |
| | T | Eje hueco con EasyLock |
| Artículo de Entrada | A | Motor directo |
| | B | Eje macizo |
| | C | Adaptador IEC |
| | F | Brida KTR |

2.3. Material da la Carcasa

| Tamaño da carcasa | N02 | N03 | N04 | N05 | N06 | N07 | N08 | N09 | N10 | N12 | N15 |
|---------------------|----------|-----|-----|-----|-----|---------------------|-----|-----|-----|-----|-----|
| Material da carcasa | Aluminio | | | | | Hierro fundido gris | | | | | |

2.4. Fijación (Fijación Reductor + tipo de salida)

| | | | | | |
|--|--|--|--|---|--|
| | | | | 1 | Pies + Eje Integral |
| | | | | 2 | Pies + Eje Perforado con Chaveta |
| | | | | 3 | Pies + Eje Punta Doble |
| | | | | 4 | Brida + Eje Integral |
| | | | | 5 | Brida + Eje Perforado con Chaveta |
| | | | | 6 | Brazo + Eje Perforado con Chaveta |
| | | | | 7 | Brazo + Eje Perforado con Disco de Contracción |
| | | | | 8 | Brazo + Eje Perforado con W-LOCK |

CONIMAX

2.5. Ventilación de reductor

En los reductores tamaños C00 a C06 no hay ventilaciones de respiración ni drenaje de aceite disponibles. Estos tipos son de lubricación permanente. En los tamaños C07 a C16 las ventilaciones con protección para transporte son utilizadas de forma estándar (ver ilustración). El sello de goma (a) de la ventilación debe ser removido completamente antes del accionamiento. La ventilación es atornillada en la posición correspondiente a la posición de montaje (ver la sección posiciones de montaje, página 112).



2.6. Fuerzas radiales y axiales

Las fuerzas radiales (F_{rN}) especificadas en el respectivo capítulo de transmisión se refieren a la aplicación de fuerza en el centro del eje ($x=l/2$). En la determinación de las fuerzas radiales admisibles fue adoptado el sentido de aplicación de fuerza más desfavorable. El cálculo fue hecho con eje estándar y rodamiento estándar. El otro sentido de fuerza y la aplicación de la fuerza pueden ser calculados con las ecuaciones correspondientes Q1 a Q3. Si los elementos de transmisión son colocados en el eje de salida, debe ser tomado en consideración un factor correspondiente (f_z) al determinar la fuerza radial.

| Engranajes | Cadenas | | Correas en V | Correas planas |
|------------------------------|------------------------------|------------------------------|--------------|----------------|
| | | | | |
| $f_z=1,1$ ($z \leq 17$) | $f_z=1,2$ ($z \leq 13$) | $f_z=1,1$ ($z \leq 13$) | $f_z=1,8$ | $f_z=2,5$ |

Las ecuaciones Q1 a Q2 de abajo pueden ser usadas para calcular las fuerzas radiales admisibles en el eje de salida del reductor. Q3 es usado para calcular las cargas reales existentes en el eje. Los resultados deben ser comparados usando la ecuación Q4.

Q1 $F_{zL} = F_{rN} \cdot a_1$

Q2 $F_{zW} = F_W \cdot a_2$

Q3 $F_{Qvorh} = \frac{2 \cdot M_2}{d_0} \cdot f_z$

Q4 $F_{Qvorh} \leq F_{zL}$
 $F_{Qvorh} \leq F_{zW}$

| Unidade | Descrição | |
|---------|-----------|---|
| | a1 | Factor de aplicação de força - cojinete del eje de salida de la tabla 1 |
| | a2 | Factor de aplicación de fuerza - Eje de salida de la tabla 1 |
| [m] | d0 | Diámetro efectivo del elemento de transmisión |
| [Nm] | M2 | Torque de salida de los motorreductores (de las tablas de selección) o torque de salida necesario |
| [N] | FzL | Fuerza radial admisible para el cojinete del eje de salida |
| [N] | Fz | Fuerza radial admisible para el eje de salida |
| [N] | Fr | Fuerza radial admisible de las tablas de selección |
| [N] | Fw | Fuerza radial adm. - eje de salida $x=l/2$ de la tabla 2 |
| [N] | FRexist | Fuerza radial existente en el eje del reductor |
| | fz | Factor para el elemento de transmisión |
| [Nm] | Mmáx | Torque de salida máx. posible para la operación de acoplamiento (tabla 2) |

Deben ser calculadas tanto la ecuación Q1 como la ecuación Q2

Factores de aplicación de fuerza a1, a2

| x / l | | | | | | |
|------------------------------|------|-----|------|------|------|------|
| 0 | 0,25 | 0,5 | 0,75 | 1 | 1,5 | 2 |
| a1 ==> Ecuación Q1 | | | | | | |
| 1,39 | 1,18 | 1 | 0,85 | 0,73 | 0,52 | 0,38 |
| a2 ==> Ecuación Q2 | | | | | | |
| 2 | 2 | 1 | 0,55 | 0,38 | 0,23 | 0,17 |

Los valores intermedios pueden ser interpolados linealmente. Carga combinada ($Fr \neq 0$; $Fa = 0$) bajo pedido.

Fatores de aplicação de força a1, a2

Força radial adm. - eixo de saída $x = l/2$

| Mmax bei Fr = 0 | Torque de saída M2 [Nm] | | | | | | | | | | | | |
|--------------------|--|-----|-----|------|------|------|------|------|------|-------|-------|-------|-------|
| | 50 | 100 | 200 | 300 | 400 | 600 | 820 | 1550 | 3000 | 4500 | 8000 | 13000 | 18000 |
| | Fw [kN] com $x/l = 0.5 \Rightarrow$ Equação Q2 | | | | | | | | | | | | |
| Ø 20x40 | 160 | 3,4 | 2,8 | | | | | | | | | | |
| Ø 25x50 | 300 | 5,9 | 5,7 | 4,8 | | | | | | | | | |
| Ø 30x60 | 500 | | 7,6 | 7,1 | 6,3 | 5,0 | | | | | | | |
| Ø 35x70 | 800 | | | 11,0 | 11,0 | 10,0 | 8,3 | | | | | | |
| Ø 40x80 | 1170 | | | | 14,0 | 13,0 | 12,0 | 10,7 | | | | | |
| Ø 50x100 | 2250 | | | | | 24,0 | 23,0 | 20,0 | | | | | |
| Ø 60x120 | 3740 | | | | | | 31,0 | 30,0 | 23,0 | | | | |
| Ø 70x140 | 5850 | | | | | | | 44,0 | 41,0 | 36,0 | | | |
| Ø 90x170 | 11700 | | | | | | | | 72,0 | 70,0 | 61,0 | | |
| Ø 110x210 | 200800 | | | | | | | | | 106,0 | 103,0 | 93,0 | |
| Ø 120x210 | 26700 | | | | | | | | | | 129,0 | 121,0 | 109,0 |

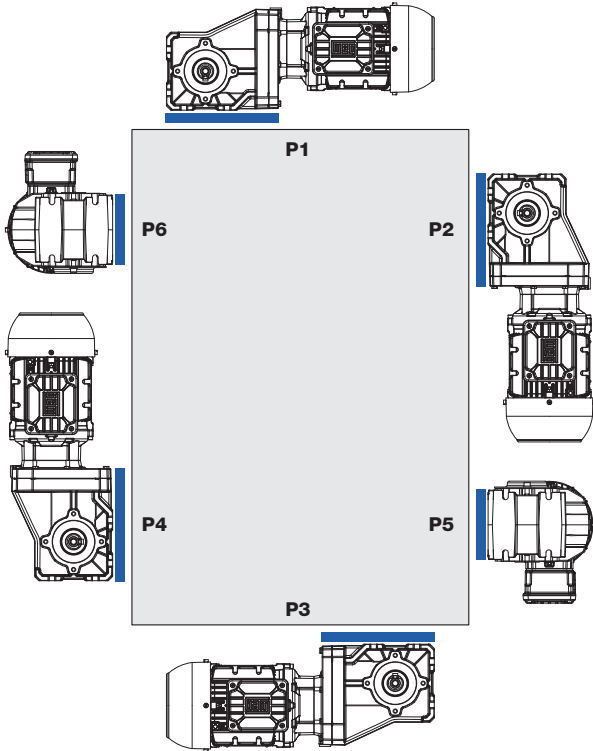
Cuando no haya fuerza radial, e podrá adoptar la fuerza axial admisible (tracción o compresión) con 50% de la fuerza radial admisible especificada en las listas de selección. Si actuaran fuerzas axiales más elevadas, o componentes radiales y axiales en la unidad, es recomendable consultar a WEG-CESTARI.

Fuerza radial adm. - eje de saída $x = l/2$

2.7. Posiciones de montaje, posición de la caja de enpalmes y entrada de cables

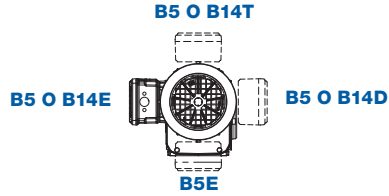
Posiciones de montaje - Tamaño N02 a N05

Los reductores N02 a N05 son sin respiración y con lubricación permanentes (5000 h con temperatura de operación de hasta 80°C).



Posición de la caja de conexión

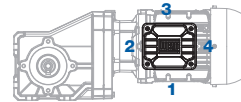
Estándar: B5 o B14E



(La posición de la caja de conexión es 270°)

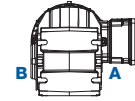
Entrada de los cables

Estándar: Posición 1



Nota:
1- Hacia abajo mirando hacia la punta del eje
2- Orientados hacia el eje
3- Hacia arriba mirando hacia la punta del eje
4- Orientados hacia la parte trasera

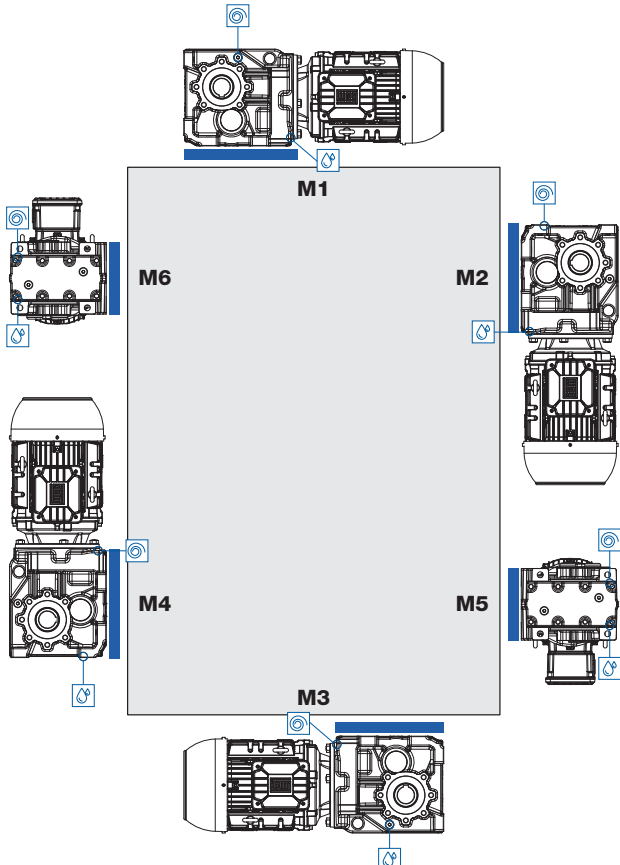
Vista lateral



2.8. Posiciones de montaje de la carcasa con brida - Tamaño N06 a N15

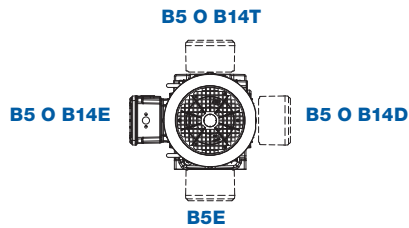
Posición de la ventilación

Posición del drenaje de aceite



Posición de la caja de conexión

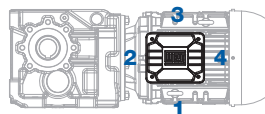
Estándar: B5 o B14E



(La posición de la caja de conexión es 270°)

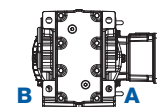
Entrada de los cables

Estándar: Posición 1



Nota:
1- Hacia abajo mirando hacia la punta del eje
2- Orientados hacia el eje
3- Hacia arriba mirando hacia la punta del eje
4- Orientados hacia la parte trasera

Vista lateral



3. Cantidad de Lubricante

| 2 y 3 Etapas | | | | | | | |
|--|--------|------|------|------|------|------|------|
| Posiciones de montaje / Cantidad en litros | | | | | | | |
| Tamaño | Etapas | 1 | 2 | 3 | 4 | 5 | 6 |
| N02 | 2 | 0,4 | 0,9 | 0,7 | 0,9 | 0,5 | 0,6 |
| N03 | 3 | 0,4 | 1,0 | 1,2 | 1,3 | 1,0 | 1,0 |
| N04 | | 0,6 | 1,6 | 1,9 | 2,1 | 1,7 | 1,7 |
| N05 | | 0,8 | 2,1 | 2,6 | 3,1 | 2,1 | 2,2 |
| N06 | | 0,8 | 2,0 | 2,7 | 3,0 | 2,2 | 2,4 |
| N07 | | 1,5 | 3,5 | 4,3 | 5,3 | 3,7 | 4,1 |
| N08 | | 3,1 | 7,0 | 7,8 | 9,2 | 7,1 | 7,5 |
| N09 | | 5,8 | 11,5 | 12,9 | 16,6 | 15,6 | 15,6 |
| N10 | | 9,1 | 18,3 | 21,8 | 26,6 | 24,7 | 24,8 |
| N12 | | 16,3 | 26,4 | 28,8 | 41,3 | 34,6 | 36,2 |
| N15 | | 27,9 | 50,6 | 64,8 | 79,5 | 71,8 | 71,1 |

| 4, 5 y 6 Etapas | | | | | | | | |
|--|--------|----------------|------|------|------|------|------|------|
| Posiciones de montaje / Cantidad en litros | | | | | | | | |
| Tamaño | Etapas | Combinación | 1 | 2 | 3 | 4 | 5 | 6 |
| N03 | 4 | N033 - Salida | 0,4 | 1,0 | 1,2 | 1,3 | 1,0 | 1,0 |
| | | C012 - Entrada | 0,2 | 0,4 | 0,5 | 0,5 | 0,3 | 0,4 |
| N04 | 4 | N043 - Salida | 0,4 | 1,0 | 1,2 | 1,3 | 1,0 | 1,0 |
| | | C032 - Entrada | 0,4 | 0,8 | 0,7 | 0,8 | 0,5 | 0,5 |
| | 5 | N043 - Salida | 0,6 | 1,6 | 1,9 | 2,1 | 1,7 | 1,7 |
| | | C033 - Entrada | 0,3 | 0,7 | 0,7 | 0,7 | 0,5 | 0,5 |
| N05 | 5 | N053 - Salida | 0,8 | 2,1 | 2,6 | 3,1 | 2,1 | 2,2 |
| | | C032 - Entrada | 0,4 | 0,8 | 0,7 | 0,8 | 0,5 | 0,5 |
| | 6 | N053 - Salida | 0,8 | 2,1 | 2,6 | 3,1 | 2,1 | 2,2 |
| | | C033 - Entrada | 0,3 | 0,7 | 0,7 | 0,7 | 0,5 | 0,5 |
| N06 | 5 | N063 - Salida | 0,8 | 2,0 | 2,7 | 3,0 | 2,2 | 2,4 |
| | | C032 - Entrada | 0,4 | 0,8 | 0,7 | 0,8 | 0,5 | 0,5 |
| | 6 | N063 - Salida | 0,8 | 2,0 | 2,7 | 3,0 | 2,2 | 2,4 |
| | | C033 - Entrada | 0,3 | 0,7 | 0,7 | 0,7 | 0,5 | 0,5 |
| N07 | 5 | N073 - Salida | 1,5 | 3,5 | 4,3 | 5,3 | 3,7 | 4,1 |
| | | C032 - Entrada | 0,4 | 0,8 | 0,7 | 0,8 | 0,5 | 0,5 |
| | 6 | N073 - Salida | 1,5 | 3,5 | 4,3 | 5,3 | 3,7 | 4,1 |
| | | C033 - Entrada | 0,3 | 0,7 | 0,7 | 0,7 | 0,5 | 0,5 |
| N08 | 5 | N083 - Salida | 3,1 | 7,0 | 7,8 | 9,2 | 7,1 | 7,5 |
| | | C052 - Entrada | 0,6 | 1,3 | 1,2 | 1,5 | 0,9 | 1,0 |
| | 6 | N083 - Salida | 3,1 | 7,0 | 7,8 | 9,2 | 7,1 | 7,5 |
| | | C053 - Entrada | 0,5 | 1,2 | 1,3 | 1,5 | 0,9 | 1,0 |
| N09 | 5 | N093 - Salida | 5,8 | 11,5 | 12,9 | 16,6 | 15,6 | 15,6 |
| | | C052 - Entrada | 0,6 | 1,3 | 1,2 | 1,5 | 0,9 | 1,0 |
| | 6 | N093 - Salida | 5,8 | 11,5 | 12,9 | 16,6 | 15,6 | 15,6 |
| | | C053 - Entrada | 0,5 | 1,2 | 1,3 | 1,5 | 0,9 | 1,0 |
| N10 | 5 | N103 - Salida | 9,1 | 18,3 | 21,8 | 26,6 | 24,7 | 24,8 |
| | | C072 - Entrada | 1,6 | 3,8 | 3,6 | 4,6 | 2,8 | 2,4 |
| | 6 | N103 - Salida | 9,1 | 18,3 | 21,8 | 26,6 | 24,7 | 24,8 |
| | | C073 - Entrada | 1,5 | 3,6 | 3,5 | 4,4 | 2,6 | 2,4 |
| N12 | 5 | N123 - Salida | 16,3 | 26,4 | 28,8 | 41,3 | 34,6 | 36,2 |
| | | C072 - Entrada | 1,6 | 3,8 | 3,6 | 4,6 | 2,8 | 2,4 |
| | 6 | N123 - Salida | 16,3 | 26,4 | 28,8 | 41,3 | 34,6 | 36,2 |
| | | C073 - Entrada | 1,5 | 3,6 | 3,5 | 4,4 | 2,6 | 2,4 |
| N15 | 6 | N153 - Salida | 27,9 | 50,6 | 64,8 | 79,5 | 71,8 | 71,1 |
| | | C093 - Entrada | 9,5 | 13,0 | 12,5 | 15,0 | 10,0 | 12,0 |

4. Tablas de Selección - Motorreductores

Los datos técnicos de los motorreductores indicados en las tablas de selección se refieren a temperatura ambiente de +20°C.

Estructura de las tablas de selección

1

PN = 0,00kW

| 60 Hz n2 rpm | n1=1750 | | | 50 Hz n2 rpm | n1=1450 | | | iex | Tamaño | Etapas | Peso kg | |
|--------------------|----------|----|----------|--------------------|----------|----|----------|-----|--------|--------|------------|--|
| | M2 Nm | fs | Fr kN | | M2 Nm | fs | Fr kN | | | | | |

2

3

4

5

2

3

4

5

6

7

8

9

10

- 1 Potencia nominal del motor
- 2 Rotación de salida
- 3 Torque efectivo en el eje de salida
- 4 Factor de servicio
- 5 Fuerza radial admisible en el centro del eje (cojinete estándar) con fuerza axial=0
- 6 Relación de transmisión exacta del reductor
- 7 Tamaño del Reductor
- 8 Etapas del reductor
- 9 Peso - Motorreductor
- 10 Referencia de página para el dibujo dimensional

P_N = 0,12 kW

| 60Hz | | n1=1750 | | | 50 Hz | | | n1=1450 | | | i _{bx} | Tamaño | Etapas | Peso kg | |
|--------|-------|---------|-------|--------------------|-------------------|-------|-------|---------|-----|---|-----------------|--------|--------|---------|--|
| n2 rpm | M2 Nm | fs | Fr kN | n ₂ rpm | M ₂ Nm | fs | Fr kN | | | | | | | | |
| 458,69 | 2 | 30,82 | 3,3 | 380,06 | 3 | 25,54 | 3,5 | 3,82 | N02 | 2 | 12,5 | 252 | | | |
| 336,54 | 3 | 23,86 | 3,6 | 278,85 | 4 | 19,77 | 3,9 | 5,20 | N02 | 2 | 12,5 | | | | |
| 253,39 | 5 | 17,97 | 4,0 | 209,95 | 5 | 14,89 | 4,2 | 6,91 | N02 | 2 | 12,5 | | | | |
| 229,34 | 5 | 16,01 | 4,1 | 190,03 | 6 | 13,27 | 4,4 | 7,63 | N02 | 2 | 12,5 | | | | |
| 205,62 | 6 | 14,89 | 4,3 | 170,37 | 7 | 12,33 | 4,6 | 8,51 | N02 | 2 | 12,5 | | | | |
| 189,19 | 6 | 13,41 | 4,4 | 156,76 | 7 | 11,11 | 4,7 | 9,25 | N02 | 2 | 12,5 | | | | |
| 168,27 | 7 | 13,02 | 4,6 | 139,42 | 8 | 10,79 | 4,9 | 10,40 | N02 | 2 | 12,5 | | | | |
| 150,86 | 8 | 12,11 | 4,8 | 125,00 | 9 | 10,03 | 5,1 | 11,60 | N02 | 2 | 12,5 | | | | |
| 126,70 | 9 | 10,78 | 5,0 | 104,98 | 11 | 8,93 | 5,3 | 13,81 | N02 | 2 | 12,5 | | | | |
| 113,59 | 10 | 10,02 | 5,2 | 94,12 | 12 | 8,30 | 5,3 | 15,41 | N02 | 2 | 12,5 | | | | |
| 94,59 | 12 | 8,87 | 5,3 | 78,38 | 15 | 7,35 | 5,3 | 18,50 | N02 | 2 | 12,5 | | | | |
| 84,81 | 14 | 8,14 | 5,3 | 70,27 | 16 | 6,74 | 5,3 | 20,63 | N02 | 2 | 12,5 | | | | |
| 73,91 | 16 | 7,09 | 5,3 | 61,24 | 19 | 5,88 | 5,3 | 23,68 | N02 | 2 | 12,5 | | | | |
| 66,26 | 17 | 6,36 | 5,3 | 54,90 | 21 | 5,27 | 5,3 | 26,41 | N02 | 2 | 12,5 | | | | |
| 56,95 | 20 | 5,47 | 5,3 | 47,19 | 24 | 4,53 | 5,3 | 30,73 | N02 | 2 | 12,5 | | | | |
| 51,06 | 22 | 4,90 | 5,3 | 42,31 | 27 | 4,06 | 5,3 | 34,27 | N02 | 2 | 12,5 | | | | |
| 44,87 | 26 | 4,31 | 5,3 | 37,18 | 31 | 3,57 | 5,3 | 39,00 | N02 | 2 | 12,5 | | | | |
| 40,23 | 28 | 3,86 | 5,3 | 33,33 | 34 | 3,20 | 5,2 | 43,50 | N02 | 2 | 12,5 | | | | |
| 36,38 | 31 | 3,49 | 5,3 | 30,15 | 38 | 2,89 | 5,2 | 48,10 | N02 | 2 | 12,5 | | | | |
| 32,62 | 35 | 3,13 | 5,2 | 27,03 | 42 | 2,59 | 5,2 | 53,65 | N02 | 2 | 12,5 | | | | |
| 28,34 | 40 | 2,52 | 5,2 | 23,48 | 49 | 2,09 | 5,2 | 61,75 | N02 | 2 | 12,5 | | | | |
| 25,41 | 45 | 2,44 | 5,2 | 21,05 | 54 | 2,02 | 5,2 | 68,88 | N02 | 2 | 12,5 | | | | |
| 20,16 | 57 | 3,52 | 5,0 | 16,70 | 69 | 2,91 | 4,9 | 86,83 | N03 | 3 | 14,4 | | | | |
| 16,09 | 71 | 2,81 | 4,9 | 13,33 | 86 | 2,33 | 4,8 | 108,75 | N03 | 3 | 14,4 | | | | |
| 12,43 | 92 | 2,17 | 4,7 | 10,30 | 111 | 1,80 | 4,5 | 140,80 | N03 | 3 | 14,4 | | | | |
| 9,88 | 116 | 1,72 | 4,4 | 8,18 | 140 | 1,43 | 4,0 | 177,19 | N03 | 3 | 14,4 | | | | |
| 8,03 | 143 | 1,40 | 3,9 | 6,66 | 172 | 1,16 | 3,3 | 217,88 | N03 | 3 | 14,4 | | | | |
| 7,43 | 154 | 1,30 | 4,9 | 6,16 | 186 | 1,07 | 4,9 | 235,57 | N03 | 5 | 24,4 | | | | |
| 6,62 | 173 | 1,16 | 4,8 | 5,48 | 209 | 0,96 | 4,7 | 264,39 | N03 | 5 | 24,4 | | | | |
| 5,93 | 193 | 1,04 | 4,8 | 4,91 | 233 | 0,86 | 4,7 | 295,04 | N03 | 5 | 24,4 | | | | |
| 5,08 | 226 | 0,89 | 4,8 | 4,21 | 273 | 0,73 | 4,7 | 344,83 | N03 | 5 | 24,4 | | | | |
| 4,49 | 255 | 0,78 | 4,9 | 3,72 | 308 | 0,65 | 4,9 | 389,45 | N03 | 5 | 24,4 | | | | |
| 9,76 | 117 | 3,41 | 6,5 | 8,08 | 142 | 2,82 | 6,5 | 179,37 | N04 | 3 | 18 | | | | |
| 7,70 | 149 | 2,69 | 6,4 | 6,38 | 180 | 2,23 | 6,1 | 227,16 | N04 | 3 | 18 | | | | |
| 6,30 | 182 | 2,20 | 6,1 | 5,22 | 220 | 1,82 | 5,6 | 277,79 | N04 | 3 | 18 | | | | |
| 4,66 | 246 | 1,63 | 6,5 | 3,86 | 297 | 1,35 | 6,5 | 375,82 | N04 | 5 | 30 | | | | |
| 4,06 | 282 | 1,42 | 6,2 | 3,36 | 341 | 1,17 | 5,8 | 431,29 | N04 | 5 | 30 | | | | |
| 3,62 | 316 | 1,26 | 6,5 | 3,00 | 382 | 1,05 | 6,5 | 483,04 | N04 | 5 | 30 | | | | |
| 3,46 | 331 | 1,21 | 6,5 | 2,87 | 400 | 1,00 | 6,3 | 505,63 | N04 | 5 | 30 | | | | |
| 3,08 | 372 | 1,08 | 6,2 | 2,56 | 449 | 0,89 | 5,8 | 567,49 | N04 | 5 | 30 | | | | |
| 2,97 | 387 | 1,03 | 6,5 | 2,46 | 466 | 0,86 | 6,3 | 590,22 | N04 | 5 | 30 | | | | |
| 2,74 | 418 | 0,96 | 6,5 | 2,27 | 504 | 0,79 | 6,5 | 638,03 | N04 | 5 | 30 | | | | |
| 2,50 | 458 | 0,87 | 6,5 | 2,07 | 553 | 0,72 | 6,5 | 699,83 | N04 | 5 | 30 | | | | |
| 7,12 | 161 | 3,73 | 9,2 | 5,90 | 194 | 3,09 | 9,2 | 245,70 | N05 | 3 | 21 | | | | |
| 6,01 | 191 | 3,14 | 9,2 | 4,98 | 230 | 2,61 | 9,2 | 291,33 | N05 | 5 | 33 | | | | |
| 3,45 | 332 | 1,81 | 9,1 | 2,86 | 401 | 1,50 | 8,8 | 506,92 | N05 | 5 | 33 | | | | |
| 3,14 | 366 | 1,64 | 9,1 | 2,60 | 441 | 1,36 | 8,8 | 558,16 | N05 | 5 | 33 | | | | |
| 2,96 | 387 | 1,55 | 9,1 | 2,45 | 468 | 1,28 | 9,1 | 591,56 | N05 | 5 | 33 | | | | |
| 2,69 | 427 | 1,41 | 9,1 | 2,23 | 515 | 1,17 | 8,8 | 651,54 | N05 | 5 | 33 | | | | |
| 2,44 | 470 | 1,28 | 9,1 | 2,02 | 567 | 1,06 | 8,8 | 717,40 | N05 | 5 | 33 | | | | |
| 2,14 | 535 | 1,12 | 9,2 | 1,78 | 645 | 0,93 | 9,2 | 816,46 | N05 | 5 | 33 | | | | |
| 1,95 | 589 | 1,02 | 9,2 | 1,61 | 711 | 0,84 | 9,2 | 899,00 | N05 | 5 | 33 | | | | |
| 1,70 | 674 | 0,89 | 9,1 | 1,41 | 814 | 0,74 | 9,1 | 1029,84 | N05 | 5 | 33 | | | | |
| 1,54 | 743 | 0,81 | 9,1 | 1,28 | 896 | 0,67 | 8,8 | 1134,25 | N05 | 5 | 33 | | | | |
| 5,27 | 218 | 3,77 | 11,0 | 4,36 | 263 | 3,12 | 11,0 | 332,26 | N06 | 5 | 47 | | | | |
| 4,93 | 233 | 3,53 | 11,0 | 4,08 | 281 | 2,92 | 11,0 | 355,14 | N06 | 5 | 47 | | | | |
| 4,28 | 268 | 3,07 | 11,0 | 3,55 | 323 | 2,54 | 11,0 | 408,50 | N06 | 5 | 47 | | | | |
| 3,67 | 312 | 2,63 | 11,0 | 3,04 | 377 | 2,18 | 11,0 | 476,72 | N06 | 5 | 47 | | | | |
| 3,33 | 344 | 2,38 | 11,0 | 2,76 | 415 | 1,98 | 11,0 | 525,05 | N06 | 5 | 47 | | | | |
| 2,83 | 405 | 2,03 | 11,0 | 2,35 | 489 | 1,68 | 11,0 | 618,26 | N06 | 5 | 47 | | | | |
| 2,53 | 452 | 1,81 | 11,0 | 2,10 | 546 | 1,50 | 11,0 | 690,85 | N06 | 5 | 47 | | | | |
| 2,26 | 507 | 1,62 | 11,0 | 1,87 | 612 | 1,34 | 11,0 | 774,36 | N06 | 5 | 47 | | | | |
| 1,91 | 599 | 1,37 | 11,0 | 1,59 | 722 | 1,14 | 11,0 | 914,05 | N06 | 5 | 47 | | | | |
| 1,68 | 681 | 1,20 | 11,0 | 1,39 | 822 | 1,00 | 11,0 | 1039,46 | N06 | 5 | 47 | | | | |
| 1,53 | 750 | 1,09 | 11,0 | 1,27 | 905 | 0,91 | 11,0 | 1144,84 | N06 | 5 | 47 | | | | |
| 1,30 | 881 | 0,93 | 11,0 | 1,08 | 1064 | 0,77 | 11,0 | 1345,75 | N06 | 5 | 47 | | | | |
| 1,13 | 1016 | 0,81 | 11,0 | 0,93 | 1226 | 0,67 | 11,0 | 1551,39 | N06 | 5 | 47 | | | | |
| 2,78 | 413 | 3,76 | 17,0 | 2,30 | 498 | 3,11 | 17,0 | 630,08 | N07 | 5 | 67 | | | | |
| 2,44 | 471 | 3,29 | 17,0 | 2,02 | 568 | 2,73 | 17,0 | 718,51 | N07 | 5 | 67 | | | | |
| 2,15 | 534 | 2,90 | 17,0 | 1,78 | 645 | 2,40 | 17,0 | 815,64 | N07 | 5 | 67 | | | | |
| 1,92 | 598 | 2,59 | 17,0 | 1,59 | 721 | 2,15 | 17,0 | 912,86 | N07 | 5 | 67 | | | | |
| 1,67 | 685 | 2,26 | 17,0 | 1,39 | 827 | 1,87 | 17,0 | 1046,75 | N07 | 5 | 67 | | | | |
| 1,45 | 791 | 1,96 | 17,0 | 1,20 | 955 | 1,62 | 17,0 | 1207,78 | N07 | 5 | 67 | | | | |
| 1,27 | 900 | 1,72 | 17,0 | 1,06 | 1086 | 1,43 | 17,0 | 1373,85 | N07 | 5 | 67 | | | | |
| 1,16 | 991 | 1,56 | 17,0 | 0,96 | 1196 | 1,30 | 17,0 | 1512,74 | N07 | 5 | 67 | | | | |
| 0,98 | 1165 | 1,33 | 17,0 | 0,82 | 1406 | 1,10 | 17,0 | 1778,69 | N07 | 5 | 67 | | | | |
| 0,85 | 1346 | 1,15 | 17,0 | 0,71 | 1624 | 0,95 | 17,0 | 2054,69 | N07 | 6 | 67 | | | | |
| 0,73 | 1562 | 0,99 | 17,0 | 0,61 | 1885 | 0,82 | 17,0 | 2385,45 | N07 | 5 | 67 | | | | |
| 0,64 | 1787 | 0,87 | 17,0 | 0,53 | 2157 | 0,72 | 17,0 | 2728,88 | N07 | 6 | 67 | | | | |
| 0,60 | 1898 | 0,82 | 17,0 | 0,50 | 2290 | 0,68 | 17,0 | 2897,66 | N07 | 5 | 67 | | | | |

**Bajo consulta

| P _N = 0,12 kW | | | | | | | | | | | | |
|--------------------------|-------|------|-------|--------------------|-------------------|------|-------|-----------------|--------|--------|---------|-----|
| 60Hz n1=1750 | | | | 50 Hz n1=1450 | | | | i _{bx} | Tamaño | Etapas | Peso kg | |
| n2 rpm | M2 Nm | fs | Fr kN | n ₂ rpm | M ₂ Nm | fs | Fr kN | | | | | |
| 1,40 | 816 | 3,68 | 20,5 | 1,16 | 985 | 3,05 | 20,5 | 1246,44 | N08 | 4 | 106 | 264 |
| 1,23 | 933 | 3,22 | 20,5 | 1,02 | 1126 | 2,67 | 20,5 | 1424,12 | N08 | 4 | 106 | |
| 1,23 | 935 | 3,21 | 20,5 | 1,02 | 1128 | 2,66 | 20,5 | 1427,51 | N08 | 4 | 106 | |
| 1,15 | 998 | 3,01 | 20,5 | 0,95 | 1205 | 2,49 | 20,5 | 1524,22 | N08 | 4 | 106 | |
| 1,00 | 1143 | 2,62 | 20,5 | 0,83 | 1380 | 2,17 | 20,5 | 1745,64 | N08 | 4 | 106 | |
| 0,97 | 1181 | 2,54 | 20,5 | 0,80 | 1425 | 2,10 | 20,5 | 1803,58 | N08 | 4 | 106 | |
| 0,79 | 1444 | 2,08 | 20,5 | 0,66 | 1743 | 1,72 | 20,5 | 2205,52 | N08 | 4 | 106 | |
| 0,73 | 1563 | 1,92 | 20,5 | 0,61 | 1887 | 1,59 | 20,5 | 2387,42 | N08 | 6 | 109 | |
| 0,64 | 1793 | 1,67 | 20,5 | 0,53 | 2164 | 1,39 | 20,5 | 2737,68 | N08 | 6 | 109 | |
| 0,56 | 2041 | 1,47 | 20,5 | 0,47 | 2463 | 1,22 | 20,5 | 3116,49 | N08 | 5 | 108 | |
| 0,49 | 2351 | 1,28 | 20,5 | 0,40 | 2837 | 1,06 | 20,5 | 3589,93 | N08 | 6 | 109 | |
| 0,43 | 2673 | 1,12 | 20,5 | 0,36 | 3225 | 0,93 | 20,5 | 4081,07 | N08 | 6 | 109 | |
| 0,39 | 2967 | 1,01 | 20,5 | 0,32 | 3581 | 0,84 | 20,5 | 4531,19 | N08 | 6 | 109 | |
| 0,33 | 3522 | 0,85 | 20,5 | 0,27 | 4250 | 0,71 | 20,5 | 5377,92 | N08 | 6 | 109 | |
| 0,30 | 3874 | 0,77 | 20,5 | 0,25 | 4675 | 0,64 | 20,5 | 5915,72 | N08 | 6 | 109 | |
| 0,97 | 1186 | 3,79 | 29,0 | 0,80 | 1431 | 3,14 | 29,0 | 1810,95 | N09 | 4 | 154 | |
| 0,95 | 1205 | 3,73 | 29,0 | 0,79 | 1455 | 3,09 | 29,0 | 1840,49 | N09 | 5 | 156 | |
| 0,81 | 1416 | 3,18 | 29,0 | 0,67 | 1709 | 2,63 | 29,0 | 2162,69 | N09 | 5 | 156 | |
| 0,74 | 1558 | 2,89 | 29,0 | 0,61 | 1880 | 2,39 | 29,0 | 2378,95 | N09 | 5 | 156 | |
| 0,63 | 1831 | 2,46 | 29,0 | 0,52 | 2210 | 2,04 | 29,0 | 2796,08 | N09 | 5 | 156 | |
| 0,57 | 2009 | 2,24 | 29,0 | 0,47 | 2425 | 1,86 | 29,0 | 3068,13 | N09 | 5 | 156 | |
| 0,53 | 2147 | 2,10 | 29,0 | 0,44 | 2591 | 1,74 | 29,0 | 3278,27 | N09 | 5 | 156 | |
| 0,49 | 2361 | 1,91 | 29,0 | 0,40 | 2850 | 1,58 | 29,0 | 3606,10 | N09 | 5 | 156 | |
| 0,43 | 2648 | 1,70 | 29,0 | 0,36 | 3196 | 1,41 | 29,0 | 4043,69 | N09 | 5 | 156 | |
| 0,33 | 3500 | 1,29 | 29,0 | 0,27 | 4224 | 1,07 | 29,0 | 5344,80 | N09 | 6 | 157 | |
| 0,29 | 3942 | 1,14 | 29,0 | 0,24 | 4758 | 0,95 | 29,0 | 6019,86 | N09 | 6 | 157 | |
| 0,25 | 4570 | 0,98 | 29,0 | 0,21 | 5515 | 0,82 | 29,0 | 6977,93 | N09 | 6 | 157 | |
| 0,21 | 5369 | 0,84 | 29,0 | 0,18 | 6480 | 0,69 | 29,0 | 8199,46 | N09 | 6 | 157 | |
| 0,19 | 5983 | 0,75 | 29,0 | 0,16 | 7221 | 0,62 | 29,0 | 9136,40 | N09 | 6 | 157 | |
| 0,28 | 4102 | 1,95 | 55,5 | 0,23 | 4950 | 1,62 | 55,5 | 6263,36 | N10 | 6 | 294 | |
| 0,24 | 4776 | 1,68 | 55,5 | 0,20 | 5764 | 1,39 | 55,5 | 7293,00 | N10 | 6 | 294 | |
| 0,21 | 5468 | 1,46 | 55,5 | 0,17 | 6599 | 1,21 | 55,5 | 8349,74 | N10 | 6 | 294 | |
| 0,18 | 6209 | 1,29 | 55,5 | 0,15 | 7493 | 1,07 | 55,5 | 9480,90 | N10 | 6 | 294 | |
| 0,16 | 7188 | 1,11 | 55,5 | 0,13 | 8676 | 0,92 | 55,5 | 10977,03 | N10 | 6 | 294 | |
| 0,14 | 8017 | 1,00 | 55,5 | 0,12 | 9676 | 0,83 | 55,5 | 12242,67 | N10 | 6 | 294 | |
| 0,13 | 8889 | 0,90 | 55,5 | 0,11 | 10728 | 0,75 | 55,5 | 13573,40 | N10 | 6 | 294 | |
| 0,12 | 9282 | 0,86 | 55,5 | 0,10 | 11203 | 0,71 | 55,5 | 14174,63 | N10 | 6 | 294 | |
| 0,11 | 9966 | 0,80 | 55,5 | 0,10 | 12028 | 0,67 | 55,5 | 15219,17 | N10 | 6 | 294 | |
| 0,11 | 10641 | 0,75 | 55,5 | 0,09 | 12842 | 0,62 | 55,5 | 16248,93 | N10 | 6 | 294 | |
| 0,30 | 3796 | 3,42 | 85,0 | 0,25 | 4582 | 2,84 | 85,0 | 5797,17 | N12 | 6 | 411 | |
| 0,26 | 4359 | 2,98 | 85,0 | 0,22 | 5261 | 2,47 | 85,0 | 6656,76 | N12 | 6 | 411 | |
| 0,24 | 4817 | 2,70 | 85,0 | 0,20 | 5814 | 2,24 | 85,0 | 7356,01 | N12 | 6 | 411 | |
| 0,21 | 5486 | 2,37 | 85,0 | 0,17 | 6621 | 1,96 | 85,0 | 8377,80 | N12 | 6 | 411 | |
| 0,18 | 6445 | 2,02 | 85,0 | 0,15 | 7778 | 1,67 | 85,0 | 9841,35 | N12 | 6 | 411 | |
| 0,16 | 7084 | 1,84 | 85,0 | 0,13 | 8550 | 1,52 | 85,0 | 10818,25 | N12 | 6 | 411 | |
| 0,14 | 8058 | 1,61 | 85,0 | 0,12 | 9725 | 1,34 | 85,0 | 12304,31 | N12 | 6 | 411 | |
| 0,12 | 9917 | 1,31 | 85,0 | 0,10 | 11969 | 1,09 | 85,0 | 15144,12 | N12 | 6 | 411 | |
| 0,11 | 10440 | 1,25 | 85,0 | 0,09 | 12601 | 1,03 | 85,0 | 15943,09 | N12 | 6 | 411 | |
| 0,10 | 11545 | 1,13 | 85,0 | 0,08 | 13934 | 0,93 | 85,0 | 17630,46 | N12 | 6 | 411 | |
| 0,09 | 13446 | 0,97 | 85,0 | 0,07 | 16228 | 0,80 | 85,0 | 20532,76 | N12 | 6 | 411 | |
| 0,25 | 4592 | 3,92 | 101,0 | 0,21 | 5542 | 3,25 | 101,0 | 7012,05 | N15 | 5 | 657 | |
| 0,24 | 4687 | 3,84 | 101,0 | 0,20 | 5657 | 3,18 | 101,0 | 7157,75 | N15 | 5 | 657 | |
| 0,22 | 5183 | 3,47 | 101,0 | 0,18 | 6256 | 2,88 | 101,0 | 7915,09 | N15 | 5 | 657 | |
| 0,19 | 5922 | 3,04 | 101,0 | 0,16 | 7147 | 2,52 | 101,0 | 9043,42 | N15 | 5 | 657 | |
| 0,19 | 5936 | 3,03 | 101,0 | 0,16 | 7164 | 2,51 | 101,0 | 9064,91 | N15 | 5 | 657 | |
| 0,18 | 6338 | 2,84 | 101,0 | 0,15 | 7650 | 2,35 | 101,0 | 9679,02 | N15 | 5 | 657 | |
| 0,16 | 7259 | 2,48 | 101,0 | 0,13 | 8761 | 2,05 | 101,0 | 11085,10 | N15 | 5 | 657 | |
| 0,15 | 7500 | 2,40 | 101,0 | 0,13 | 9052 | 1,99 | 101,0 | 11453,02 | N15 | 5 | 657 | |
| 0,12 | 9172 | 1,96 | 101,0 | 0,10 | 11069 | 1,63 | 101,0 | 14005,40 | N15 | 5 | 657 | |

**Bajo consulta

CONIMAX

P_N = 0,18 kW

| 60Hz | | n1=1750 | | | 50 Hz | | | n1=1450 | | | i _{ex} | Tamaño | Etapas | Peso kg | |
|--------|-------|---------|-------|--------------------|-------------------|-------|-------|---------|-----|---|-----------------|--------|--------|---------|--|
| n2 rpm | M2 Nm | fs | Fr kN | n ₂ rpm | M ₂ Nm | fs | Fr kN | | | | | | | | |
| 458,69 | 4 | 20,55 | 3,3 | 380,06 | 5 | 17,02 | 3,5 | 3,82 | N02 | 2 | 13,2 | 252 | | | |
| 336,54 | 5 | 15,91 | 3,6 | 278,85 | 6 | 13,18 | 3,9 | 5,20 | N02 | 2 | 13,2 | | | | |
| 253,39 | 7 | 11,98 | 4,0 | 209,95 | 8 | 9,92 | 4,3 | 6,91 | N02 | 2 | 13,2 | | | | |
| 229,34 | 7 | 10,67 | 4,1 | 190,03 | 9 | 8,84 | 4,4 | 7,63 | N02 | 2 | 13,2 | | | | |
| 205,62 | 8 | 9,92 | 4,3 | 170,37 | 10 | 8,22 | 4,6 | 8,51 | N02 | 2 | 13,2 | | | | |
| 189,19 | 9 | 8,94 | 4,4 | 156,76 | 11 | 7,41 | 4,7 | 9,25 | N02 | 2 | 13,2 | | | | |
| 168,27 | 10 | 8,68 | 4,6 | 139,42 | 12 | 7,19 | 4,9 | 10,40 | N02 | 2 | 13,2 | | | | |
| 150,86 | 11 | 8,07 | 4,8 | 125,00 | 14 | 6,69 | 5,1 | 11,60 | N02 | 2 | 13,2 | | | | |
| 126,70 | 14 | 7,19 | 5,1 | 104,98 | 16 | 5,95 | 5,3 | 13,81 | N02 | 2 | 13,2 | | | | |
| 113,59 | 15 | 6,68 | 5,3 | 94,12 | 18 | 5,54 | 5,3 | 15,41 | N02 | 2 | 13,2 | | | | |
| 94,59 | 18 | 5,91 | 5,3 | 78,38 | 22 | 4,90 | 5,3 | 18,50 | N02 | 2 | 13,2 | | | | |
| 84,81 | 20 | 5,43 | 5,3 | 70,27 | 24 | 4,50 | 5,3 | 20,63 | N02 | 2 | 13,2 | | | | |
| 73,91 | 23 | 4,73 | 5,3 | 61,24 | 28 | 3,92 | 5,3 | 23,68 | N02 | 2 | 13,2 | | | | |
| 66,26 | 26 | 4,24 | 5,3 | 54,90 | 31 | 3,51 | 5,3 | 26,41 | N02 | 2 | 13,2 | | | | |
| 56,95 | 30 | 3,64 | 5,3 | 47,19 | 36 | 3,02 | 5,2 | 30,73 | N02 | 2 | 13,2 | | | | |
| 51,06 | 34 | 3,27 | 5,2 | 42,31 | 41 | 2,71 | 5,2 | 34,27 | N02 | 2 | 13,2 | | | | |
| 44,87 | 38 | 2,87 | 5,2 | 37,18 | 46 | 2,38 | 5,2 | 39,00 | N02 | 2 | 13,2 | | | | |
| 40,23 | 43 | 2,57 | 5,2 | 33,33 | 52 | 2,13 | 5,2 | 43,50 | N02 | 2 | 13,2 | | | | |
| 36,38 | 47 | 2,33 | 5,2 | 30,15 | 57 | 1,93 | 5,1 | 48,10 | N02 | 2 | 13,2 | | | | |
| 32,62 | 53 | 2,09 | 5,2 | 27,03 | 64 | 1,73 | 5,1 | 53,65 | N02 | 2 | 13,2 | | | | |
| 28,34 | 61 | 1,68 | 5,1 | 23,48 | 73 | 1,39 | 5,0 | 61,75 | N02 | 2 | 13,2 | | | | |
| 25,41 | 68 | 1,63 | 5,1 | 21,05 | 82 | 1,35 | 5,0 | 68,88 | N02 | 2 | 13,2 | | | | |
| 29,91 | 57 | 3,48 | 4,7 | 24,79 | 69 | 2,88 | 4,9 | 58,50 | N03 | 3 | 15,1 | 254 | | | |
| 26,67 | 64 | 3,10 | 4,9 | 22,10 | 78 | 2,57 | 4,8 | 65,63 | N03 | 3 | 15,1 | | | | |
| 24,33 | 71 | 2,83 | 4,9 | 20,16 | 85 | 2,35 | 4,8 | 71,93 | N03 | 3 | 15,1 | | | | |
| 20,16 | 85 | 2,34 | 4,8 | 16,70 | 103 | 1,94 | 4,6 | 86,83 | N03 | 3 | 15,1 | | | | |
| 16,09 | 107 | 1,87 | 4,5 | 13,33 | 129 | 1,55 | 4,2 | 108,75 | N03 | 3 | 15,1 | | | | |
| 12,43 | 138 | 1,45 | 4,0 | 10,30 | 167 | 1,20 | 3,4 | 140,80 | N03 | 3 | 15,1 | | | | |
| 9,88 | 174 | 1,15 | 3,5 | 8,18 | 210 | 0,95 | ** | 177,19 | N03 | 3 | 15,1 | | | | |
| 8,03 | 214 | 0,93 | ** | 6,66 | 258 | 0,77 | ** | 217,88 | N03 | 3 | 15,1 | | | | |
| 7,43 | 231 | 0,86 | 4,9 | 6,16 | 279 | 0,72 | 4,9 | 235,57 | N03 | 5 | 25,1 | | | | |
| 6,62 | 260 | 0,77 | 4,8 | 5,48 | 313 | 0,64 | 4,7 | 264,39 | N03 | 5 | 25,1 | | | | |
| 15,37 | 112 | 3,58 | 6,5 | 12,74 | 135 | 2,96 | 6,5 | 113,83 | N04 | 3 | 19 | 256 | | | |
| 12,58 | 137 | 2,93 | 6,5 | 10,43 | 165 | 2,43 | 6,3 | 139,08 | N04 | 3 | 19 | | | | |
| 9,76 | 176 | 2,27 | 6,2 | 8,08 | 213 | 1,88 | 5,7 | 179,37 | N04 | 3 | 19 | | | | |
| 7,70 | 223 | 1,79 | 5,6 | 6,38 | 269 | 1,49 | 4,8 | 227,16 | N04 | 3 | 19 | | | | |
| 6,30 | 273 | 1,47 | 4,6 | 5,22 | 329 | 1,21 | 3,0 | 277,79 | N04 | 3 | 19 | | | | |
| 4,66 | 369 | 1,08 | 6,5 | 3,86 | 446 | 0,90 | 6,5 | 375,82 | N04 | 5 | 31 | | | | |
| 4,06 | 424 | 0,94 | 6,2 | 3,36 | 511 | 0,78 | 5,8 | 431,29 | N04 | 5 | 31 | | | | |
| 3,62 | 474 | 0,84 | 6,5 | 3,00 | 573 | 0,70 | 6,5 | 483,04 | N04 | 5 | 31 | | | | |
| 3,46 | 497 | 0,81 | 6,5 | 2,87 | 599 | 0,67 | 6,3 | 505,63 | N04 | 5 | 31 | | | | |
| 8,99 | 191 | 3,14 | 9,2 | 7,45 | 231 | 2,60 | 9 | 194,73 | N05 | 3 | 22 | 258 | | | |
| 7,12 | 241 | 2,49 | 8,9 | 5,90 | 291 | 2,06 | 8,5 | 245,70 | N05 | 3 | 22 | | | | |
| 6,01 | 286 | 2,10 | 9,2 | 4,98 | 345 | 1,74 | 9,2 | 291,33 | N05 | 5 | 33 | | | | |
| 3,45 | 498 | 1,20 | 9,1 | 2,86 | 601 | 1,00 | 8,8 | 506,92 | N05 | 5 | 33 | | | | |
| 3,14 | 548 | 1,09 | 9,1 | 2,60 | 662 | 0,91 | 8,8 | 558,16 | N05 | 5 | 33 | | | | |
| 2,96 | 581 | 1,03 | 9,1 | 2,45 | 701 | 0,86 | 9,1 | 591,56 | N05 | 5 | 33 | | | | |
| 2,69 | 640 | 0,94 | 9,1 | 2,23 | 772 | 0,78 | 8,8 | 651,54 | N05 | 5 | 33 | | | | |
| 2,44 | 705 | 0,85 | 9,1 | 2,02 | 850 | 0,71 | 8,8 | 717,40 | N05 | 5 | 33 | | | | |
| 6,94 | 248 | 3,31 | 11,0 | 5,75 | 299 | 2,74 | 11,0 | 252,01 | N06 | 5 | 47 | | | | |
| 6,33 | 271 | 3,02 | 11,0 | 5,25 | 328 | 2,50 | 11,0 | 276,31 | N06 | 5 | 47 | | | | |
| 5,27 | 326 | 2,51 | 11,0 | 4,36 | 394 | 2,08 | 11,0 | 332,26 | N06 | 5 | 47 | | | | |
| 4,93 | 349 | 2,35 | 11,0 | 4,08 | 421 | 1,95 | 11,0 | 355,14 | N06 | 5 | 47 | | | | |
| 4,28 | 401 | 2,04 | 11,0 | 3,55 | 484 | 1,69 | 11,0 | 408,50 | N06 | 5 | 47 | | | | |
| 3,67 | 468 | 1,75 | 11,0 | 3,04 | 565 | 1,45 | 11,0 | 476,72 | N06 | 5 | 47 | | | | |
| 3,33 | 516 | 1,59 | 11,0 | 2,76 | 622 | 1,32 | 11,0 | 525,05 | N06 | 5 | 47 | | | | |
| 2,83 | 607 | 1,35 | 11,0 | 2,35 | 733 | 1,12 | 11,0 | 618,26 | N06 | 5 | 47 | | | | |
| 2,53 | 679 | 1,21 | 11,0 | 2,10 | 819 | 1,00 | 11,0 | 690,85 | N06 | 5 | 47 | | | | |
| 2,26 | 761 | 1,08 | 11,0 | 1,87 | 918 | 0,89 | 11,0 | 774,36 | N06 | 5 | 47 | | | | |
| 1,91 | 898 | 0,91 | 11,0 | 1,59 | 1084 | 0,76 | 11,0 | 914,05 | N06 | 5 | 47 | | | | |
| 1,68 | 1021 | 0,80 | 11,0 | 1,39 | 1232 | 0,67 | 11,0 | 1039,46 | N06 | 5 | 47 | | | | |
| 4,43 | 388 | 3,99 | 17,0 | 3,67 | 468 | 3,31 | 17,0 | 395,04 | N07 | 5 | 67 | 262 | | | |
| 4,12 | 417 | 3,71 | 17,0 | 3,41 | 504 | 3,08 | 17,0 | 424,86 | N07 | 5 | 67 | | | | |
| 3,57 | 482 | 3,22 | 17,0 | 2,96 | 581 | 2,67 | 17,0 | 490,22 | N07 | 5 | 67 | | | | |
| 3,18 | 541 | 2,87 | 17,0 | 2,63 | 652 | 2,38 | 17,0 | 550,36 | N07 | 5 | 67 | | | | |
| 2,78 | 619 | 2,50 | 17,0 | 2,30 | 747 | 2,08 | 17,0 | 630,08 | N07 | 5 | 67 | | | | |
| 2,44 | 706 | 2,20 | 17,0 | 2,02 | 852 | 1,82 | 17,0 | 718,51 | N07 | 5 | 67 | | | | |
| 2,15 | 801 | 1,93 | 17,0 | 1,78 | 967 | 1,60 | 17,0 | 815,64 | N07 | 5 | 67 | | | | |
| 1,92 | 897 | 1,73 | 17,0 | 1,59 | 1082 | 1,43 | 17,0 | 912,86 | N07 | 5 | 67 | | | | |
| 1,67 | 1028 | 1,51 | 17,0 | 1,39 | 1241 | 1,25 | 17,0 | 1046,75 | N07 | 5 | 67 | | | | |
| 1,45 | 1186 | 1,31 | 17,0 | 1,20 | 1432 | 1,08 | 17,0 | 1207,78 | N07 | 5 | 67 | | | | |
| 1,27 | 1350 | 1,15 | 17,0 | 1,06 | 1629 | 0,95 | 17,0 | 1373,85 | N07 | 5 | 67 | | | | |
| 1,16 | 1486 | 1,04 | 17,0 | 0,96 | 1793 | 0,86 | 17,0 | 1512,74 | N07 | 5 | 67 | | | | |
| 0,98 | 1747 | 0,89 | 17,0 | 0,82 | 2109 | 0,74 | 17,0 | 1778,69 | N07 | 5 | 67 | | | | |
| 0,85 | 2018 | 0,77 | 17,0 | 0,71 | 2436 | 0,64 | 17,0 | 2054,69 | N07 | 6 | 68 | | | | |

**Bajo consulta

| P _N = 0,18 kW | | | | | | | | | | | | |
|--------------------------|-------------------|------|-------|--------------------|-------------------|------|-------|-----------------|--------|--------|---------|-----|
| 60Hz n1=1750 | | | | 50 Hz n1=1450 | | | | i _{ex} | Tamaño | Etapas | Peso kg | |
| n ₂ rpm | M ₂ Nm | fs | Fr kN | n ₂ rpm | M ₂ Nm | fs | Fr kN | | | | | |
| 2,00 | 859 | 3,49 | 20,5 | 1,66 | 1036 | 2,90 | 20,5 | 873,98 | N08 | 4 | 106 | 264 |
| 1,94 | 888 | 3,38 | 20,5 | 1,60 | 1071 | 2,80 | 20,5 | 903,77 | N08 | 4 | 106 | |
| 1,78 | 967 | 3,10 | 20,5 | 1,47 | 1167 | 2,57 | 20,5 | 984,20 | N08 | 4 | 106 | |
| 1,58 | 1085 | 2,77 | 20,5 | 1,31 | 1309 | 2,29 | 20,5 | 1104,23 | N08 | 4 | 106 | |
| 1,55 | 1107 | 2,71 | 20,5 | 1,29 | 1336 | 2,25 | 20,5 | 1127,18 | N08 | 4 | 106 | |
| 1,40 | 1224 | 2,45 | 20,5 | 1,16 | 1478 | 2,03 | 20,5 | 1246,44 | N08 | 4 | 106 | |
| 1,23 | 1399 | 2,14 | 20,5 | 1,02 | 1688 | 1,78 | 20,5 | 1424,12 | N08 | 4 | 106 | |
| 1,23 | 1402 | 2,14 | 20,5 | 1,02 | 1692 | 1,77 | 20,5 | 1427,51 | N08 | 4 | 106 | |
| 1,15 | 1497 | 2,00 | 20,5 | 0,95 | 1807 | 1,66 | 20,5 | 1524,22 | N08 | 4 | 106 | |
| 1,00 | 1715 | 1,75 | 20,5 | 0,83 | 2069 | 1,45 | 20,5 | 1745,64 | N08 | 4 | 106 | |
| 0,97 | 1772 | 1,69 | 20,5 | 0,80 | 2138 | 1,40 | 20,5 | 1803,58 | N08 | 4 | 106 | |
| 0,79 | 2166 | 1,38 | 20,5 | 0,66 | 2615 | 1,15 | 20,5 | 2205,52 | N08 | 4 | 106 | |
| 0,73 | 2345 | 1,28 | 20,5 | 0,61 | 2830 | 1,06 | 20,5 | 2387,42 | N08 | 6 | 109 | |
| 0,64 | 2689 | 1,12 | 20,5 | 0,53 | 3246 | 0,92 | 20,5 | 2737,68 | N08 | 6 | 109 | |
| 0,56 | 3061 | 0,98 | 20,5 | 0,47 | 3695 | 0,81 | 20,5 | 3116,49 | N08 | 5 | 109 | |
| 0,49 | 3526 | 0,85 | 20,5 | 0,40 | 4256 | 0,70 | 20,5 | 3589,93 | N08 | 6 | 109 | |
| 1,50 | 1149 | 3,92 | 29,0 | 1,24 | 1386 | 3,25 | 29,0 | 1169,35 | N09 | 4 | 154 | 266 |
| 1,40 | 1230 | 3,66 | 29,0 | 1,16 | 1484 | 3,03 | 29,0 | 1251,99 | N09 | 4 | 154 | |
| 1,18 | 1455 | 3,09 | 29,0 | 0,98 | 1756 | 2,56 | 29,0 | 1480,92 | N09 | 4 | 154 | |
| 1,14 | 1504 | 2,99 | 29,0 | 0,95 | 1815 | 2,48 | 29,0 | 1531,00 | N09 | 4 | 154 | |
| 0,97 | 1779 | 2,53 | 29,0 | 0,80 | 2147 | 2,10 | 29,0 | 1810,95 | N09 | 4 | 154 | |
| 0,95 | 1808 | 2,49 | 29,0 | 0,79 | 2182 | 2,06 | 29,0 | 1840,49 | N09 | 5 | 157 | |
| 0,81 | 2124 | 2,12 | 29,0 | 0,67 | 2564 | 1,76 | 29,0 | 2162,69 | N09 | 5 | 157 | |
| 0,74 | 2337 | 1,93 | 29,0 | 0,61 | 2820 | 1,60 | 29,0 | 2378,95 | N09 | 5 | 157 | |
| 0,63 | 2747 | 1,64 | 29,0 | 0,52 | 3315 | 1,36 | 29,0 | 2796,08 | N09 | 5 | 157 | |
| 0,57 | 3014 | 1,49 | 29,0 | 0,47 | 3637 | 1,24 | 29,0 | 3068,13 | N09 | 5 | 157 | |
| 0,53 | 3220 | 1,40 | 29,0 | 0,44 | 3886 | 1,16 | 29,0 | 3278,27 | N09 | 5 | 157 | |
| 0,49 | 3542 | 1,27 | 29,0 | 0,40 | 4275 | 1,05 | 29,0 | 3606,10 | N09 | 5 | 157 | |
| 0,43 | 3972 | 1,13 | 29,0 | 0,36 | 4794 | 0,94 | 29,0 | 4043,69 | N09 | 5 | 157 | |
| 0,33 | 5250 | 0,86 | 29,0 | 0,27 | 6336 | 0,71 | 29,0 | 5344,80 | N09 | 6 | 157 | |
| 0,29 | 5913 | 0,76 | 29,0 | 0,24 | 7137 | 0,63 | 29,0 | 6019,86 | N09 | 6 | 157 | |
| 0,28 | 6152 | 1,30 | 55,5 | 0,23 | 7425 | 1,08 | 55,5 | 6263,36 | N10 | 6 | 295 | |
| 0,24 | 7164 | 1,12 | 55,5 | 0,20 | 8646 | 0,93 | 55,5 | 7293,00 | N10 | 6 | 295 | |
| 0,21 | 8202 | 0,98 | 55,5 | 0,17 | 9899 | 0,81 | 55,5 | 8349,74 | N10 | 6 | 295 | |
| 0,18 | 9313 | 0,86 | 55,5 | 0,15 | 11240 | 0,71 | 55,5 | 9480,90 | N10 | 6 | 295 | |
| 0,53 | 3270 | 3,98 | 85,0 | 0,44 | 3947 | 3,29 | 85,0 | 3329,26 | N12 | 6 | 412 | 270 |
| 0,45 | 3852 | 3,38 | 85,0 | 0,37 | 4649 | 2,80 | 85,0 | 3921,25 | N12 | 6 | 412 | |
| 0,40 | 4299 | 3,02 | 85,0 | 0,33 | 5189 | 2,51 | 85,0 | 4376,83 | N12 | 6 | 412 | |
| 0,30 | 5694 | 2,28 | 85,0 | 0,25 | 6873 | 1,89 | 85,0 | 5797,17 | N12 | 6 | 412 | |
| 0,26 | 6539 | 1,99 | 85,0 | 0,22 | 7892 | 1,65 | 85,0 | 6656,76 | N12 | 6 | 412 | |
| 0,24 | 7226 | 1,80 | 85,0 | 0,20 | 8721 | 1,49 | 85,0 | 7356,01 | N12 | 6 | 412 | |
| 0,21 | 8229 | 1,58 | 85,0 | 0,17 | 9932 | 1,31 | 85,0 | 8377,80 | N12 | 6 | 412 | |
| 0,18 | 9667 | 1,34 | 85,0 | 0,15 | 11667 | 1,11 | 85,0 | 9841,35 | N12 | 6 | 412 | |
| 0,16 | 10627 | 1,22 | 85,0 | 0,13 | 12825 | 1,01 | 85,0 | 10818,25 | N12 | 6 | 412 | |
| 0,14 | 12086 | 1,08 | 85,0 | 0,12 | 14587 | 0,89 | 85,0 | 12304,31 | N12 | 6 | 412 | |
| 0,12 | 14876 | 0,87 | 85,0 | 0,10 | 17954 | 0,72 | 85,0 | 15144,12 | N12 | 6 | 412 | |
| 0,11 | 15661 | 0,83 | 85,0 | 0,09 | 18901 | 0,69 | 85,0 | 15943,09 | N12 | 6 | 412 | |
| 0,10 | 17318 | 0,75 | 85,0 | 0,08 | 20901 | 0,62 | 85,0 | 17630,46 | N12 | 6 | 412 | |
| 0,36 | 4760 | 3,78 | 101,0 | 0,30 | 5745 | 3,13 | 101,0 | 4845,97 | N15 | 5 | 658 | 272 |
| 0,32 | 5452 | 3,30 | 101,0 | 0,26 | 6580 | 2,74 | 101,0 | 5549,95 | N15 | 5 | 658 | |
| 0,30 | 5637 | 3,19 | 101,0 | 0,25 | 6804 | 2,65 | 101,0 | 5739,09 | N15 | 5 | 658 | |
| 0,28 | 6139 | 2,93 | 101,0 | 0,23 | 7409 | 2,43 | 101,0 | 6249,84 | N15 | 5 | 658 | |
| 0,25 | 6888 | 2,61 | 101,0 | 0,21 | 8313 | 2,17 | 101,0 | 7012,05 | N15 | 5 | 658 | |
| 0,24 | 7031 | 2,56 | 101,0 | 0,20 | 8486 | 2,12 | 101,0 | 7157,75 | N15 | 5 | 658 | |
| 0,22 | 7775 | 2,32 | 101,0 | 0,18 | 9383 | 1,92 | 101,0 | 7915,09 | N15 | 5 | 658 | |
| 0,19 | 8883 | 2,03 | 101,0 | 0,16 | 10721 | 1,68 | 101,0 | 9043,42 | N15 | 5 | 658 | |
| 0,19 | 8904 | 2,02 | 101,0 | 0,16 | 10747 | 1,67 | 101,0 | 9064,91 | N15 | 5 | 658 | |
| 0,18 | 9508 | 1,89 | 101,0 | 0,15 | 11475 | 1,57 | 101,0 | 9679,02 | N15 | 5 | 658 | |
| 0,16 | 10889 | 1,65 | 101,0 | 0,13 | 13142 | 1,37 | 101,0 | 11085,10 | N15 | 5 | 658 | |
| 0,15 | 11250 | 1,60 | 101,0 | 0,13 | 13578 | 1,33 | 101,0 | 11453,02 | N15 | 5 | 658 | |
| 0,12 | 13757 | 1,31 | 101,0 | 0,10 | 16604 | 1,08 | 101,0 | 14005,40 | N15 | 5 | 658 | |

**Bajo consulta

CONIMAX

P_N = 0,25 kW

| 60Hz n2 rpm | n1=1750 | | | 50 Hz n ₂ rpm | n1=1450 | | | i _{ex} | Tamaño | Etapas | Peso kg | |
|-------------------|----------|-------|----------|--------------------------------|----------------------|-------|----------|-----------------|--------|--------|------------|-----|
| | M2 Nm | fs | Fr kN | | M ₂ Nm | fs | Fr kN | | | | | |
| 458,69 | 5 | 14,79 | 3,3 | 380,06 | 6 | 12,26 | 3,5 | 3,82 | N02 | 2 | 13,2 | 252 |
| 336,54 | 7 | 11,45 | 3,7 | 278,85 | 9 | 9,49 | 3,9 | 5,20 | N02 | 2 | 13,2 | |
| 253,39 | 9 | 8,62 | 4,0 | 209,95 | 11 | 7,15 | 4,3 | 6,91 | N02 | 2 | 13,2 | |
| 229,34 | 10 | 7,68 | 4,2 | 190,03 | 13 | 6,37 | 4,4 | 7,63 | N02 | 2 | 13,2 | |
| 205,62 | 12 | 7,15 | 4,3 | 170,37 | 14 | 5,92 | 4,6 | 8,51 | N02 | 2 | 13,2 | |
| 189,19 | 13 | 6,44 | 4,4 | 156,76 | 15 | 5,33 | 4,7 | 9,25 | N02 | 2 | 13,2 | |
| 168,27 | 14 | 6,25 | 4,6 | 139,42 | 17 | 5,18 | 4,9 | 10,40 | N02 | 2 | 13,2 | |
| 150,86 | 16 | 5,81 | 4,8 | 125,00 | 19 | 4,82 | 5,1 | 11,60 | N02 | 2 | 13,2 | |
| 126,70 | 19 | 5,17 | 5,1 | 104,98 | 23 | 4,29 | 5,3 | 13,81 | N02 | 2 | 13,2 | |
| 113,59 | 21 | 4,81 | 5,3 | 94,12 | 25 | 3,99 | 5,3 | 15,41 | N02 | 2 | 13,2 | |
| 94,59 | 25 | 4,26 | 5,3 | 78,38 | 30 | 3,53 | 5,3 | 18,50 | N02 | 2 | 13,2 | |
| 84,81 | 28 | 3,91 | 5,3 | 70,27 | 34 | 3,24 | 5,2 | 20,63 | N02 | 2 | 13,2 | |
| 73,91 | 32 | 3,41 | 5,3 | 61,24 | 39 | 2,82 | 5,2 | 23,68 | N02 | 2 | 13,2 | |
| 66,26 | 36 | 3,05 | 5,2 | 54,90 | 43 | 2,53 | 5,2 | 26,41 | N02 | 2 | 13,2 | |
| 56,95 | 42 | 2,62 | 5,2 | 47,19 | 51 | 2,17 | 5,2 | 30,73 | N02 | 2 | 13,2 | |
| 51,06 | 47 | 2,35 | 5,2 | 42,31 | 56 | 1,95 | 5,1 | 34,27 | N02 | 2 | 13,2 | |
| 44,87 | 53 | 2,07 | 5,2 | 37,18 | 64 | 1,71 | 5,1 | 39,00 | N02 | 2 | 13,2 | |
| 40,23 | 59 | 1,85 | 5,1 | 33,33 | 72 | 1,54 | 5,0 | 43,50 | N02 | 2 | 13,2 | |
| 36,38 | 66 | 1,68 | 5,1 | 30,15 | 79 | 1,39 | 5,0 | 48,10 | N02 | 2 | 13,2 | |
| 32,62 | 73 | 1,50 | 5,0 | 27,03 | 88 | 1,25 | 4,9 | 53,65 | N02 | 2 | 13,2 | |
| 28,34 | 84 | 1,21 | 5,0 | 23,48 | 102 | 1,00 | ** | 61,75 | N02 | 2 | 13,2 | |
| 25,41 | 94 | 1,17 | 5,0 | 21,05 | 113 | 0,97 | ** | 68,88 | N02 | 2 | 13,2 | |
| 45,10 | 53 | 3,78 | 4,9 | 37,37 | 64 | 3,13 | 4,9 | 38,80 | N03 | 3 | 15,1 | |
| 37,65 | 63 | 3,15 | 4,9 | 31,19 | 77 | 2,61 | 4,8 | 46,48 | N03 | 3 | 15,1 | |
| 35,09 | 68 | 2,94 | 4,9 | 29,07 | 82 | 2,44 | 4,8 | 49,88 | N03 | 3 | 15,1 | |
| 29,91 | 80 | 2,51 | 4,8 | 24,79 | 96 | 2,08 | 4,6 | 58,50 | N03 | 3 | 15,1 | |
| 26,67 | 90 | 2,23 | 4,7 | 22,10 | 108 | 1,85 | 4,5 | 65,63 | N03 | 3 | 15,1 | |
| 24,33 | 98 | 2,04 | 4,6 | 20,16 | 118 | 1,69 | 4,4 | 71,93 | N03 | 3 | 15,1 | |
| 20,16 | 118 | 1,69 | 4,4 | 16,70 | 143 | 1,40 | 3,9 | 86,83 | N03 | 3 | 15,1 | |
| 16,09 | 148 | 1,35 | 3,8 | 13,33 | 179 | 1,12 | 3,1 | 108,75 | N03 | 3 | 15,1 | |
| 12,43 | 192 | 1,04 | ** | 10,30 | 232 | 0,86 | ** | 140,80 | N03 | 3 | 15,1 | |
| 19,97 | 120 | 3,35 | 6,5 | 16,55 | 144 | 2,77 | 6,5 | 87,62 | N04 | 3 | 19 | |
| 15,37 | 155 | 2,58 | 6,4 | 12,74 | 187 | 2,13 | 6 | 113,83 | N04 | 3 | 19 | |
| 12,58 | 190 | 2,11 | 6,0 | 10,43 | 229 | 1,75 | 5,5 | 139,08 | N04 | 3 | 19 | |
| 9,76 | 245 | 1,63 | 5,2 | 8,08 | 295 | 1,35 | 4,1 | 179,37 | N04 | 3 | 19 | |
| 7,70 | 310 | 1,29 | 3,7 | 6,38 | 374 | 1,07 | ** | 227,16 | N04 | 3 | 19 | |
| 6,30 | 379 | 1,06 | ** | 5,22 | 457 | 0,87 | ** | 277,79 | N04 | 3 | 19 | |
| 5,97 | 400 | 1,00 | 6,5 | 4,94 | 483 | 0,83 | 6,5 | 293,34 | N04 | 5 | 31 | |
| 5,42 | 441 | 0,91 | 6,5 | 4,49 | 532 | 0,75 | 6,5 | 323,00 | N04 | 5 | 31 | |
| 4,88 | 489 | 0,82 | 6,5 | 4,05 | 590 | 0,68 | 6,3 | 358,43 | N04 | 5 | 31 | |
| 4,66 | 513 | 0,78 | 6,5 | 3,86 | 619 | 0,65 | 6,5 | 375,82 | N04 | 5 | 31 | |
| 14,11 | 169 | 3,54 | 9,0 | 11,69 | 204 | 2,94 | 9,1 | 124,06 | N05 | 3 | 22 | |
| 11,57 | 206 | 2,91 | 9,1 | 9,59 | 249 | 2,41 | 8,8 | 151,20 | N05 | 3 | 22 | |
| 8,99 | 266 | 2,26 | 8,7 | 7,45 | 321 | 1,87 | 8,2 | 194,73 | N05 | 3 | 22 | |
| 7,12 | 335 | 1,79 | 8,0 | 5,90 | 405 | 1,48 | 7,1 | 245,70 | N05 | 3 | 22 | |
| 6,01 | 397 | 1,51 | 9,2 | 4,98 | 480 | 1,25 | 9,2 | 291,33 | N05 | 5 | 33 | |
| 5,36 | 445 | 1,35 | 9,1 | 4,44 | 537 | 1,12 | 9,1 | 326,26 | N05 | 5 | 33 | |
| 4,87 | 490 | 1,22 | 9,1 | 4,04 | 592 | 1,01 | 9,1 | 359,25 | N05 | 5 | 33 | |
| 4,42 | 540 | 1,11 | 9,1 | 3,66 | 651 | 0,92 | 8,8 | 395,67 | N05 | 5 | 33 | |
| 4,02 | 594 | 1,01 | 9,1 | 3,33 | 717 | 0,84 | 8,8 | 435,67 | N05 | 5 | 33 | |
| 3,45 | 692 | 0,87 | 9,1 | 2,86 | 835 | 0,72 | 8,8 | 506,92 | N05 | 5 | 33 | |
| 3,14 | 761 | 0,79 | 9,1 | 2,60 | 919 | 0,65 | 8,8 | 558,16 | N05 | 5 | 33 | |
| 8,11 | 294 | 2,79 | 11,0 | 6,72 | 355 | 2,31 | 11,0 | 215,67 | N06 | 5 | 47 | |
| 6,94 | 344 | 2,39 | 11,0 | 5,75 | 415 | 1,98 | 11,0 | 252,01 | N06 | 5 | 47 | |
| 6,33 | 377 | 2,18 | 11,0 | 5,25 | 455 | 1,80 | 11,0 | 276,31 | N06 | 5 | 47 | |
| 5,27 | 453 | 1,81 | 11,0 | 4,36 | 547 | 1,50 | 11,0 | 332,26 | N06 | 5 | 47 | |
| 4,93 | 485 | 1,69 | 11,0 | 4,08 | 585 | 1,40 | 11,0 | 355,14 | N06 | 5 | 47 | |
| 4,28 | 557 | 1,47 | 11,0 | 3,55 | 673 | 1,22 | 11,0 | 408,50 | N06 | 5 | 47 | |
| 3,67 | 650 | 1,26 | 11,0 | 3,04 | 785 | 1,04 | 11,0 | 476,72 | N06 | 5 | 47 | |
| 3,33 | 716 | 1,14 | 11,0 | 2,76 | 865 | 0,95 | 11,0 | 525,05 | N06 | 5 | 47 | |
| 2,83 | 843 | 0,97 | 11,0 | 2,35 | 1018 | 0,81 | 11,0 | 618,26 | N06 | 5 | 47 | |
| 2,53 | 943 | 0,87 | 11,0 | 2,10 | 1138 | 0,72 | 11,0 | 690,85 | N06 | 5 | 47 | |
| 2,26 | 1056 | 0,78 | 11,0 | 1,87 | 1275 | 0,64 | 11,0 | 774,36 | N06 | 5 | 47 | |
| 5,92 | 403 | 3,84 | 17,0 | 4,91 | 487 | 3,19 | 17,0 | 295,55 | N07 | 5 | 67 | |
| 5,28 | 452 | 3,43 | 17,0 | 4,37 | 546 | 2,84 | 17,0 | 331,62 | N07 | 5 | 67 | |
| 4,79 | 498 | 3,11 | 17,0 | 3,97 | 601 | 2,58 | 17,0 | 365,14 | N07 | 5 | 67 | |
| 4,43 | 539 | 2,88 | 17,0 | 3,67 | 650 | 2,38 | 17,0 | 395,04 | N07 | 5 | 67 | |
| 4,12 | 580 | 2,67 | 17,0 | 3,41 | 700 | 2,22 | 17,0 | 424,86 | N07 | 5 | 67 | |
| 3,57 | 669 | 2,32 | 17,0 | 2,96 | 807 | 1,92 | 17,0 | 490,22 | N07 | 5 | 67 | |
| 3,18 | 751 | 2,06 | 17,0 | 2,63 | 906 | 1,71 | 17,0 | 550,36 | N07 | 5 | 67 | |
| 2,78 | 860 | 1,80 | 17,0 | 2,30 | 1037 | 1,49 | 17,0 | 630,08 | N07 | 5 | 67 | |
| 2,44 | 980 | 1,58 | 17,0 | 2,02 | 1183 | 1,31 | 17,0 | 718,51 | N07 | 5 | 67 | |
| 2,15 | 1113 | 1,39 | 17,0 | 1,78 | 1343 | 1,15 | 17,0 | 815,64 | N07 | 5 | 67 | |
| 1,92 | 1245 | 1,24 | 17,0 | 1,59 | 1503 | 1,03 | 17,0 | 912,86 | N07 | 5 | 67 | |
| 1,67 | 1428 | 1,09 | 17,0 | 1,39 | 1724 | 0,90 | 17,0 | 1046,75 | N07 | 5 | 67 | |
| 1,45 | 1648 | 0,94 | 17,0 | 1,20 | 1989 | 0,78 | 17,0 | 1207,78 | N07 | 5 | 67 | |
| 1,27 | 1874 | 0,83 | 17,0 | 1,06 | 2262 | 0,69 | 17,0 | 1373,85 | N07 | 5 | 67 | |
| 1,16 | 2064 | 0,75 | 17,0 | 0,96 | 2491 | 0,62 | 17,0 | 1512,74 | N07 | 5 | 67 | |

**Bajo consulta

CONIMAX

| P _N = 0,25 kW | | | | | | | | | | | | |
|--------------------------|-------|------|-------|--------------------|-------------------|------|-------|-----------------|--------|--------|---------|-----|
| 60Hz n1=1750 | | | | 50 Hz n1=1450 | | | | i _{ex} | Tamaño | Etapas | Peso kg | |
| n2 rpm | M2 Nm | fs | Fr kN | n ₂ rpm | M ₂ Nm | fs | Fr kN | | | | | |
| 3,18 | 751 | 3,99 | 20,5 | 2,63 | 907 | 3,31 | 20,5 | 550,61 | N08 | 4 | 106 | 264 |
| 2,80 | 852 | 3,52 | 20,5 | 2,32 | 1028 | 2,92 | 20,5 | 624,59 | N08 | 4 | 106 | |
| 2,52 | 949 | 3,16 | 20,5 | 2,08 | 1145 | 2,62 | 20,5 | 695,67 | N08 | 4 | 106 | |
| 2,45 | 976 | 3,07 | 20,5 | 2,03 | 1178 | 2,55 | 20,5 | 715,32 | N08 | 4 | 106 | |
| 2,29 | 1041 | 2,88 | 20,5 | 1,90 | 1257 | 2,39 | 20,5 | 763,13 | N08 | 4 | 106 | |
| 2,00 | 1192 | 2,52 | 20,5 | 1,66 | 1439 | 2,08 | 20,5 | 873,98 | N08 | 4 | 106 | |
| 1,94 | 1233 | 2,43 | 20,5 | 1,60 | 1488 | 2,02 | 20,5 | 903,77 | N08 | 4 | 106 | |
| 1,78 | 1343 | 2,23 | 20,5 | 1,47 | 1621 | 1,85 | 20,5 | 984,20 | N08 | 4 | 106 | |
| 1,58 | 1506 | 1,99 | 20,5 | 1,31 | 1818 | 1,65 | 20,5 | 1104,23 | N08 | 4 | 106 | |
| 1,55 | 1538 | 1,95 | 20,5 | 1,29 | 1856 | 1,62 | 20,5 | 1127,18 | N08 | 4 | 106 | |
| 1,40 | 1700 | 1,76 | 20,5 | 1,16 | 2052 | 1,46 | 20,5 | 1246,44 | N08 | 4 | 106 | |
| 1,23 | 1943 | 1,54 | 20,5 | 1,02 | 2345 | 1,28 | 20,5 | 1424,12 | N08 | 4 | 106 | |
| 1,23 | 1948 | 1,54 | 20,5 | 1,02 | 2350 | 1,28 | 20,5 | 1427,51 | N08 | 4 | 106 | |
| 1,15 | 2079 | 1,44 | 20,5 | 0,95 | 2510 | 1,20 | 20,5 | 1524,22 | N08 | 4 | 106 | |
| 1,00 | 2382 | 1,26 | 20,5 | 0,83 | 2874 | 1,04 | 20,5 | 1745,64 | N08 | 4 | 106 | |
| 0,97 | 2461 | 1,22 | 20,5 | 0,80 | 2970 | 1,01 | 20,5 | 1803,58 | N08 | 4 | 106 | |
| 0,79 | 3009 | 1,00 | 20,5 | 0,66 | 3631 | 0,83 | 20,5 | 2205,52 | N08 | 4 | 106 | |
| 0,73 | 3257 | 0,92 | 20,5 | 0,61 | 3931 | 0,76 | 20,5 | 2387,42 | N08 | 6 | 109 | |
| 1,93 | 1237 | 3,64 | 29,0 | 1,60 | 1493 | 3,01 | 29,0 | 906,69 | N09 | 4 | 154 | |
| 1,77 | 1349 | 3,34 | 29,0 | 1,47 | 1628 | 2,76 | 29,0 | 988,58 | N09 | 4 | 154 | |
| 1,50 | 1595 | 2,82 | 29,0 | 1,24 | 1925 | 2,34 | 29,0 | 1169,35 | N09 | 4 | 154 | |
| 1,40 | 1708 | 2,63 | 29,0 | 1,16 | 2061 | 2,18 | 29,0 | 1251,99 | N09 | 4 | 154 | |
| 1,18 | 2020 | 2,23 | 29,0 | 0,98 | 2438 | 1,85 | 29,0 | 1480,92 | N09 | 4 | 154 | |
| 1,14 | 2089 | 2,15 | 29,0 | 0,95 | 2521 | 1,79 | 29,0 | 1531,00 | N09 | 4 | 154 | |
| 0,97 | 2471 | 1,82 | 29,0 | 0,80 | 2982 | 1,51 | 29,0 | 1810,95 | N09 | 4 | 154 | |
| 0,95 | 2511 | 1,79 | 29,0 | 0,79 | 3030 | 1,48 | 29,0 | 1840,49 | N09 | 5 | 157 | |
| 0,81 | 2951 | 1,53 | 29,0 | 0,67 | 3561 | 1,26 | 29,0 | 2162,69 | N09 | 5 | 157 | |
| 0,74 | 3246 | 1,39 | 29,0 | 0,61 | 3917 | 1,15 | 29,0 | 2378,95 | N09 | 5 | 157 | |
| 0,63 | 3815 | 1,18 | 29,0 | 0,52 | 4604 | 0,98 | 29,0 | 2796,08 | N09 | 5 | 157 | |
| 0,57 | 4186 | 1,08 | 29,0 | 0,47 | 5052 | 0,89 | 29,0 | 3068,13 | N09 | 5 | 157 | |
| 0,53 | 4472 | 1,01 | 29,0 | 0,44 | 5398 | 0,83 | 29,0 | 3278,27 | N09 | 5 | 157 | |
| 0,49 | 4920 | 0,91 | 29,0 | 0,40 | 5938 | 0,76 | 29,0 | 3606,10 | N09 | 5 | 157 | |
| 0,43 | 5517 | 0,82 | 29,0 | 0,36 | 6658 | 0,68 | 29,0 | 4043,69 | N09 | 5 | 157 | |
| 1,12 | 2126 | 3,76 | 55,5 | 0,93 | 2566 | 3,12 | 55,5 | 1558,14 | N10 | 5 | 294 | |
| 1,02 | 2338 | 3,42 | 55,5 | 0,85 | 2822 | 2,84 | 55,5 | 1713,64 | N10 | 5 | 294 | |
| 0,91 | 2616 | 3,06 | 55,5 | 0,76 | 3158 | 2,53 | 55,5 | 1917,78 | N10 | 5 | 294 | |
| 0,79 | 3029 | 2,64 | 55,5 | 0,65 | 3656 | 2,19 | 55,5 | 2220,42 | N10 | 5 | 294 | |
| 0,67 | 3576 | 2,24 | 55,5 | 0,55 | 4316 | 1,85 | 55,5 | 2621,41 | N10 | 6 | 295 | |
| 0,57 | 4177 | 1,92 | 55,5 | 0,47 | 5041 | 1,59 | 55,5 | 3061,84 | N10 | 6 | 295 | |
| 0,52 | 4592 | 1,74 | 55,5 | 0,43 | 5542 | 1,44 | 55,5 | 3365,78 | N10 | 6 | 295 | |
| 0,46 | 5144 | 1,56 | 55,5 | 0,38 | 6208 | 1,29 | 55,5 | 3770,39 | N10 | 6 | 295 | |
| 0,39 | 6054 | 1,32 | 55,5 | 0,33 | 7307 | 1,09 | 55,5 | 4437,46 | N10 | 6 | 295 | |
| 0,34 | 7009 | 1,14 | 55,5 | 0,28 | 8460 | 0,95 | 55,5 | 5137,71 | N10 | 6 | 295 | |
| 0,31 | 7705 | 1,04 | 55,5 | 0,26 | 9299 | 0,86 | 55,5 | 5647,70 | N10 | 6 | 295 | |
| 0,28 | 8545 | 0,94 | 55,5 | 0,23 | 10313 | 0,78 | 55,5 | 6263,36 | N10 | 6 | 295 | |
| 0,24 | 9950 | 0,80 | 55,5 | 0,20 | 12008 | 0,67 | 55,5 | 7293,00 | N10 | 6 | 295 | |
| 0,67 | 3558 | 3,65 | 85,0 | 0,56 | 4294 | 3,03 | 85,0 | 2607,77 | N12 | 5 | 411 | |
| 0,58 | 4117 | 3,16 | 85,0 | 0,48 | 4969 | 2,62 | 85,0 | 3017,78 | N12 | 6 | 412 | |
| 0,53 | 4542 | 2,86 | 85,0 | 0,44 | 5482 | 2,37 | 85,0 | 3329,26 | N12 | 6 | 412 | |
| 0,45 | 5350 | 2,43 | 85,0 | 0,37 | 6457 | 2,01 | 85,0 | 3921,25 | N12 | 6 | 412 | |
| 0,40 | 5971 | 2,18 | 85,0 | 0,33 | 7207 | 1,80 | 85,0 | 4376,83 | N12 | 6 | 412 | |
| 0,30 | 7909 | 1,64 | 85,0 | 0,25 | 9545 | 1,36 | 85,0 | 5797,17 | N12 | 6 | 412 | |
| 0,26 | 9082 | 1,43 | 85,0 | 0,22 | 10961 | 1,19 | 85,0 | 6656,76 | N12 | 6 | 412 | |
| 0,24 | 10036 | 1,30 | 85,0 | 0,20 | 12112 | 1,07 | 85,0 | 7356,01 | N12 | 6 | 412 | |
| 0,21 | 11430 | 1,14 | 85,0 | 0,17 | 13794 | 0,94 | 85,0 | 8377,80 | N12 | 6 | 412 | |
| 0,18 | 13426 | 0,97 | 85,0 | 0,15 | 16204 | 0,80 | 85,0 | 9841,35 | N12 | 6 | 412 | |
| 0,16 | 14759 | 0,88 | 85,0 | 0,13 | 17813 | 0,73 | 85,0 | 10818,25 | N12 | 6 | 412 | |
| 0,14 | 16787 | 0,77 | 85,0 | 0,12 | 20260 | 0,64 | 85,0 | 12304,31 | N12 | 6 | 412 | |
| 0,52 | 4554 | 3,95 | 101,0 | 0,43 | 5496 | 3,28 | 101,0 | 3337,74 | N15 | 5 | 658 | |
| 0,50 | 4770 | 3,77 | 101,0 | 0,41 | 5757 | 3,13 | 101,0 | 3496,47 | N15 | 5 | 658 | |
| 0,44 | 5411 | 3,33 | 101,0 | 0,37 | 6531 | 2,76 | 101,0 | 3966,24 | N15 | 5 | 658 | |
| 0,40 | 6027 | 2,99 | 101,0 | 0,33 | 7274 | 2,47 | 101,0 | 4417,59 | N15 | 5 | 658 | |
| 0,39 | 6197 | 2,90 | 101,0 | 0,32 | 7479 | 2,41 | 101,0 | 4542,42 | N15 | 5 | 658 | |
| 0,36 | 6611 | 2,72 | 101,0 | 0,30 | 7979 | 2,26 | 101,0 | 4845,97 | N15 | 5 | 658 | |
| 0,32 | 7572 | 2,38 | 101,0 | 0,26 | 9138 | 1,97 | 101,0 | 5549,95 | N15 | 5 | 658 | |
| 0,30 | 7830 | 2,30 | 101,0 | 0,25 | 9450 | 1,90 | 101,0 | 5739,09 | N15 | 5 | 658 | |
| 0,28 | 8527 | 2,11 | 101,0 | 0,23 | 10291 | 1,75 | 101,0 | 6249,84 | N15 | 5 | 658 | |
| 0,25 | 9566 | 1,88 | 101,0 | 0,21 | 11546 | 1,56 | 101,0 | 7012,05 | N15 | 5 | 658 | |
| 0,24 | 9765 | 1,84 | 101,0 | 0,20 | 11786 | 1,53 | 101,0 | 7157,75 | N15 | 5 | 658 | |
| 0,22 | 10798 | 1,67 | 101,0 | 0,18 | 13033 | 1,38 | 101,0 | 7915,09 | N15 | 5 | 658 | |
| 0,19 | 12338 | 1,46 | 101,0 | 0,16 | 14890 | 1,21 | 101,0 | 9043,42 | N15 | 5 | 658 | |
| 0,19 | 12367 | 1,46 | 101,0 | 0,16 | 14926 | 1,21 | 101,0 | 9064,91 | N15 | 5 | 658 | |
| 0,18 | 13205 | 1,36 | 101,0 | 0,15 | 15937 | 1,13 | 101,0 | 9679,02 | N15 | 5 | 658 | |
| 0,16 | 15123 | 1,19 | 101,0 | 0,13 | 18252 | 0,99 | 101,0 | 11085,10 | N15 | 5 | 658 | |
| 0,15 | 15625 | 1,15 | 101,0 | 0,13 | 18858 | 0,95 | 101,0 | 11453,02 | N15 | 5 | 658 | |
| 0,12 | 19107 | 0,94 | 101,0 | 0,10 | 23061 | 0,78 | 101,0 | 14005,40 | N15 | 5 | 658 | |

**Bajo consulta

CONIMAX

$P_N = 0,37 \text{ kW}$

| 60Hz | | n1=1750 | | | 50 Hz | | | n1=1450 | | | i _{bx} | Tamaño | Etapas | Peso kg | |
|--------|-------|---------|-------|--------------------|-------------------|------|-------|---------|-----|---|-----------------|--------|--------|---------|--|
| n2 rpm | M2 Nm | fs | Fr kN | n ₂ rpm | M ₂ Nm | fs | Fr kN | | | | | | | | |
| 458,69 | 8 | 10,00 | 3,3 | 380,06 | 9 | 8,28 | 3,6 | 3,82 | N02 | 2 | 14,9 | 252 | | | |
| 336,54 | 10 | 7,74 | 3,7 | 278,85 | 13 | 6,41 | 4,0 | 5,20 | N02 | 2 | 14,9 | | | | |
| 253,39 | 14 | 5,83 | 4,1 | 209,95 | 17 | 4,83 | 4,4 | 6,91 | N02 | 2 | 14,9 | | | | |
| 229,34 | 15 | 5,19 | 4,2 | 190,03 | 19 | 4,30 | 4,5 | 7,63 | N02 | 2 | 14,9 | | | | |
| 205,62 | 17 | 4,83 | 4,4 | 170,37 | 21 | 4,00 | 4,7 | 8,51 | N02 | 2 | 14,9 | | | | |
| 189,19 | 19 | 4,35 | 4,5 | 156,76 | 23 | 3,60 | 4,8 | 9,25 | N02 | 2 | 14,9 | | | | |
| 168,27 | 21 | 4,22 | 4,7 | 139,42 | 25 | 3,50 | 5,0 | 10,40 | N02 | 2 | 14,9 | | | | |
| 150,86 | 23 | 3,93 | 4,9 | 125,00 | 28 | 3,25 | 5,2 | 11,60 | N02 | 2 | 14,9 | | | | |
| 126,70 | 28 | 3,50 | 5,2 | 104,98 | 34 | 2,90 | 5,2 | 13,81 | N02 | 2 | 14,9 | | | | |
| 113,59 | 31 | 3,25 | 5,3 | 94,12 | 38 | 2,69 | 5,2 | 15,41 | N02 | 2 | 14,9 | | | | |
| 94,59 | 37 | 2,88 | 5,2 | 78,38 | 45 | 2,38 | 5,2 | 18,50 | N02 | 2 | 14,9 | | | | |
| 84,81 | 42 | 2,64 | 5,2 | 70,27 | 50 | 2,19 | 5,2 | 20,63 | N02 | 2 | 14,9 | | | | |
| 73,91 | 48 | 2,30 | 5,2 | 61,24 | 58 | 1,91 | 5,1 | 23,68 | N02 | 2 | 14,9 | | | | |
| 66,26 | 53 | 2,06 | 5,1 | 54,90 | 64 | 1,71 | 5,1 | 26,41 | N02 | 2 | 14,9 | | | | |
| 56,95 | 62 | 1,77 | 5,1 | 47,19 | 75 | 1,47 | 5,0 | 30,73 | N02 | 2 | 14,9 | | | | |
| 51,06 | 69 | 1,59 | 5,0 | 42,31 | 84 | 1,32 | 4,9 | 34,27 | N02 | 2 | 14,9 | | | | |
| 44,87 | 79 | 1,40 | 5,0 | 37,18 | 95 | 1,16 | 4,8 | 39,00 | N02 | 2 | 14,9 | | | | |
| 40,23 | 88 | 1,25 | 5,0 | 33,33 | 106 | 1,04 | ** | 43,50 | N02 | 2 | 14,9 | | | | |
| 36,38 | 97 | 1,13 | 4,8 | 30,15 | 117 | 0,94 | ** | 48,10 | N02 | 2 | 14,9 | | | | |
| 32,62 | 108 | 1,02 | ** | 27,03 | 131 | 0,84 | ** | 53,65 | N02 | 2 | 14,9 | | | | |
| 61,05 | 58 | 3,46 | 4,9 | 50,58 | 70 | 2,86 | 4,9 | 28,67 | N03 | 3 | 16,8 | 254 | | | |
| 48,74 | 72 | 2,76 | 4,8 | 40,38 | 87 | 2,29 | 4,7 | 35,90 | N03 | 3 | 16,8 | | | | |
| 45,10 | 78 | 2,55 | 4,8 | 37,37 | 95 | 2,12 | 4,6 | 38,80 | N03 | 3 | 16,8 | | | | |
| 37,65 | 94 | 2,13 | 4,6 | 31,19 | 113 | 1,77 | 4,4 | 46,48 | N03 | 3 | 16,8 | | | | |
| 35,09 | 101 | 1,99 | 4,5 | 29,07 | 122 | 1,65 | 4,2 | 49,88 | N03 | 3 | 16,8 | | | | |
| 29,91 | 118 | 1,69 | 4,3 | 24,79 | 143 | 1,40 | 3,8 | 58,50 | N03 | 3 | 16,8 | | | | |
| 26,67 | 133 | 1,51 | 4,0 | 22,10 | 160 | 1,25 | 3,4 | 65,63 | N03 | 3 | 16,8 | | | | |
| 24,33 | 145 | 1,38 | 3,8 | 20,16 | 175 | 1,14 | 3 | 71,93 | N03 | 3 | 16,8 | | | | |
| 20,16 | 175 | 1,14 | 3,5 | 16,70 | 212 | 0,95 | ** | 86,83 | N03 | 3 | 16,8 | | | | |
| 16,09 | 220 | 0,91 | ** | 13,33 | 265 | 0,75 | ** | 108,75 | N03 | 3 | 16,8 | | | | |
| 32,30 | 109 | 3,66 | 6,5 | 26,76 | 132 | 3,03 | 6,5 | 54,18 | N04 | 3 | 21 | 256 | | | |
| 30,39 | 116 | 3,44 | 6,5 | 25,18 | 140 | 2,85 | 6,5 | 57,58 | N04 | 3 | 21 | | | | |
| 26,43 | 134 | 2,99 | 6,5 | 21,90 | 161 | 2,48 | 6,3 | 66,20 | N04 | 3 | 21 | | | | |
| 24,00 | 147 | 2,72 | 6,4 | 19,89 | 178 | 2,25 | 6,1 | 72,92 | N04 | 3 | 21 | | | | |
| 19,97 | 177 | 2,26 | 6,1 | 16,55 | 214 | 1,87 | 5,6 | 87,62 | N04 | 3 | 21 | | | | |
| 15,37 | 230 | 1,74 | 5,3 | 12,74 | 277 | 1,44 | 4,3 | 113,83 | N04 | 3 | 21 | | | | |
| 12,58 | 281 | 1,42 | 4,2 | 10,43 | 339 | 1,18 | 1,9 | 139,08 | N04 | 3 | 21 | | | | |
| 9,76 | 362 | 1,10 | 3,0 | 8,08 | 437 | 0,92 | ** | 179,37 | N04 | 3 | 21 | | | | |
| 7,70 | 459 | 0,87 | ** | 6,38 | 554 | 0,72 | ** | 227,16 | N04 | 3 | 21 | | | | |
| 21,75 | 162 | 3,45 | 9,1 | 18,02 | 196 | 2,86 | 9,1 | 80,46 | N05 | 3 | 24 | | 258 | | |
| 18,21 | 194 | 3,09 | 9,2 | 15,09 | 234 | 2,56 | 8,9 | 96,08 | N05 | 3 | 24 | | | | |
| 14,11 | 250 | 2,40 | 8,7 | 11,69 | 302 | 1,98 | 8,3 | 124,06 | N05 | 3 | 24 | | | | |
| 11,57 | 305 | 1,97 | 8,2 | 9,59 | 368 | 1,63 | 7,4 | 151,20 | N05 | 3 | 24 | | | | |
| 8,99 | 393 | 1,53 | 7,0 | 7,45 | 475 | 1,26 | 5,4 | 194,73 | N05 | 3 | 24 | | | | |
| 7,12 | 496 | 1,21 | 5,9 | 5,90 | 599 | 1,00 | ** | 245,70 | N05 | 3 | 24 | | | | |
| 6,01 | 588 | 1,02 | 9,2 | 4,98 | 710 | 0,85 | 9,2 | 291,33 | N05 | 5 | 35 | | | | |
| 5,36 | 659 | 0,91 | 9,1 | 4,44 | 795 | 0,75 | 9,1 | 326,26 | N05 | 5 | 35 | | | | |
| 4,87 | 725 | 0,83 | 9,1 | 4,04 | 875 | 0,69 | 9,1 | 359,25 | N05 | 5 | 35 | | | | |
| 4,42 | 799 | 0,75 | 9,1 | 3,66 | 964 | 0,62 | 8,8 | 395,67 | N05 | 5 | 35 | | | | |
| 14,36 | 246 | 3,33 | 13,5 | 11,90 | 297 | 2,76 | 13,5 | 121,85 | N06 | 3 | 38 | 260 | | | |
| 11,15 | 317 | 2,59 | 11,5 | 9,24 | 382 | 2,14 | 13,1 | 156,92 | N06 | 3 | 38 | | | | |
| 8,84 | 400 | 2,05 | 10,9 | 7,32 | 483 | 1,70 | 12,5 | 198,00 | N06 | 3 | 38 | | | | |
| 8,11 | 435 | 1,88 | 11 | 6,72 | 526 | 1,56 | 11 | 215,67 | N06 | 5 | 49 | | | | |
| 6,94 | 509 | 1,61 | 11 | 5,75 | 614 | 1,34 | 11 | 252,01 | N06 | 5 | 49 | | | | |
| 6,33 | 558 | 1,47 | 11 | 5,25 | 673 | 1,22 | 11 | 276,31 | N06 | 5 | 49 | | | | |
| 5,27 | 671 | 1,22 | 11 | 4,36 | 810 | 1,01 | 11 | 332,26 | N06 | 5 | 49 | | | | |
| 4,93 | 717 | 1,14 | 11 | 4,08 | 865 | 0,95 | 11 | 355,14 | N06 | 5 | 49 | | | | |
| 4,28 | 825 | 0,99 | 11 | 3,55 | 995 | 0,82 | 11 | 408,50 | N06 | 5 | 49 | | | | |
| 3,67 | 963 | 0,85 | 11 | 3,04 | 1162 | 0,71 | 11 | 476,72 | N06 | 5 | 49 | | | | |
| 3,33 | 1060 | 0,77 | 11 | 2,76 | 1279 | 0,64 | 11 | 525,05 | N06 | 5 | 49 | | | | |
| 5,92 | 597 | 2,60 | 17 | 4,91 | 720 | 2,15 | 17 | 295,55 | N07 | 5 | 69 | 262 | | | |
| 5,28 | 670 | 2,31 | 17 | 4,37 | 808 | 1,92 | 17 | 331,62 | N07 | 5 | 69 | | | | |
| 4,79 | 737 | 2,10 | 17 | 3,97 | 890 | 1,74 | 17 | 365,14 | N07 | 5 | 69 | | | | |
| 4,43 | 798 | 1,94 | 17 | 3,67 | 963 | 1,61 | 17 | 395,04 | N07 | 5 | 69 | | | | |
| 4,12 | 858 | 1,81 | 17 | 3,41 | 1035 | 1,50 | 17 | 424,86 | N07 | 5 | 69 | | | | |
| 3,57 | 990 | 1,57 | 17 | 2,96 | 1195 | 1,30 | 17 | 490,22 | N07 | 5 | 69 | | | | |
| 3,18 | 1111 | 1,39 | 17 | 2,63 | 1341 | 1,16 | 17 | 550,36 | N07 | 5 | 69 | | | | |
| 2,78 | 1272 | 1,22 | 17 | 2,30 | 1535 | 1,01 | 17 | 630,08 | N07 | 5 | 69 | | | | |
| 2,44 | 1451 | 1,07 | 17 | 2,02 | 1751 | 0,89 | 17 | 718,51 | N07 | 5 | 69 | | | | |
| 2,15 | 1647 | 0,94 | 17 | 1,78 | 1988 | 0,78 | 17 | 815,64 | N07 | 5 | 69 | | | | |
| 1,92 | 1843 | 0,84 | 17 | 1,59 | 2225 | 0,70 | 17 | 912,86 | N07 | 5 | 69 | | | | |

**Bajo consulta

| P _N = 0,37 kW | | | | | | | | | | | | | | | |
|--------------------------|---------|------|-------|--------------------|-------------------|------|---------|---------|-----|-----------------|--------|--------|---------|-----|--|
| 60Hz | n1=1750 | | | 50 Hz | | | n1=1450 | | | i _{bx} | Tamaño | Etapas | Peso kg | | |
| n2 rpm | M2 Nm | fs | Fr kN | n ₂ rpm | M ₂ Nm | fs | Fr kN | Fr kN | | | | | | | |
| 4,21 | 840 | 3,57 | 20,5 | 3,49 | 1014 | 2,96 | 20,5 | 416,02 | N08 | 4 | 108 | 264 | | | |
| 4,07 | 869 | 3,45 | 20,5 | 3,37 | 1048 | 2,86 | 20,5 | 430,17 | N08 | 4 | 108 | | | | |
| 3,64 | 971 | 3,09 | 20,5 | 3,02 | 1172 | 2,56 | 20,5 | 480,77 | N08 | 4 | 108 | | | | |
| 3,33 | 1061 | 2,83 | 20,5 | 2,76 | 1281 | 2,34 | 20,5 | 525,61 | N08 | 4 | 108 | | | | |
| 3,18 | 1112 | 2,70 | 20,5 | 2,63 | 1342 | 2,24 | 20,5 | 550,61 | N08 | 4 | 108 | | | | |
| 2,80 | 1261 | 2,38 | 20,5 | 2,32 | 1522 | 1,97 | 20,5 | 624,59 | N08 | 4 | 108 | | | | |
| 2,52 | 1405 | 2,14 | 20,5 | 2,08 | 1695 | 1,77 | 20,5 | 695,67 | N08 | 4 | 108 | | | | |
| 2,45 | 1444 | 2,08 | 20,5 | 2,03 | 1743 | 1,72 | 20,5 | 715,32 | N08 | 4 | 108 | | | | |
| 2,29 | 1541 | 1,95 | 20,5 | 1,90 | 1860 | 1,61 | 20,5 | 763,13 | N08 | 4 | 108 | | | | |
| 2,00 | 1765 | 1,70 | 20,5 | 1,66 | 2130 | 1,41 | 20,5 | 873,98 | N08 | 4 | 108 | | | | |
| 1,94 | 1825 | 1,64 | 20,5 | 1,60 | 2202 | 1,36 | 20,5 | 903,77 | N08 | 4 | 108 | | | | |
| 1,78 | 1987 | 1,51 | 20,5 | 1,47 | 2398 | 1,25 | 20,5 | 984,20 | N08 | 4 | 108 | | | | |
| 1,58 | 2230 | 1,35 | 20,5 | 1,31 | 2691 | 1,11 | 20,5 | 1104,23 | N08 | 4 | 108 | | | | |
| 1,55 | 2276 | 1,32 | 20,5 | 1,29 | 2747 | 1,09 | 20,5 | 1127,18 | N08 | 4 | 108 | | | | |
| 1,40 | 2517 | 1,19 | 20,5 | 1,16 | 3037 | 0,99 | 20,5 | 1246,44 | N08 | 4 | 108 | | | | |
| 1,23 | 2876 | 1,04 | 20,5 | 1,02 | 3470 | 0,86 | 20,5 | 1424,12 | N08 | 4 | 108 | | | | |
| 1,23 | 2882 | 1,04 | 20,5 | 1,02 | 3479 | 0,86 | 20,5 | 1427,51 | N08 | 4 | 108 | | | | |
| 1,15 | 3078 | 0,97 | 20,5 | 0,95 | 3714 | 0,81 | 20,5 | 1524,22 | N08 | 4 | 108 | | | | |
| 1,00 | 3525 | 0,85 | 20,5 | 0,83 | 4254 | 0,71 | 20,5 | 1745,64 | N08 | 4 | 108 | | | | |
| 3,06 | 1153 | 3,90 | 29,0 | 2,54 | 1392 | 3,23 | 29,0 | 571,21 | N09 | 4 | 156 | | | 266 | |
| 2,79 | 1267 | 3,55 | 29,0 | 2,31 | 1529 | 2,94 | 29,0 | 627,37 | N09 | 4 | 156 | | | | |
| 2,36 | 1498 | 3,00 | 29,0 | 1,95 | 1808 | 2,49 | 29,0 | 742,09 | N09 | 4 | 156 | | | | |
| 2,28 | 1548 | 2,91 | 29,0 | 1,89 | 1868 | 2,41 | 29,0 | 766,52 | N09 | 4 | 156 | | | | |
| 1,93 | 1831 | 2,46 | 29,0 | 1,60 | 2209 | 2,04 | 29,0 | 906,69 | N09 | 4 | 156 | | | | |
| 1,77 | 1996 | 2,25 | 29,0 | 1,47 | 2409 | 1,87 | 29,0 | 988,58 | N09 | 4 | 156 | | | | |
| 1,50 | 2361 | 1,91 | 29,0 | 1,24 | 2850 | 1,58 | 29,0 | 1169,35 | N09 | 4 | 156 | | | | |
| 1,40 | 2528 | 1,78 | 29,0 | 1,16 | 3051 | 1,47 | 29,0 | 1251,99 | N09 | 4 | 156 | | | | |
| 1,18 | 2990 | 1,50 | 29,0 | 0,98 | 3609 | 1,25 | 29,0 | 1480,92 | N09 | 4 | 156 | | | | |
| 1,14 | 3091 | 1,46 | 29,0 | 0,95 | 3731 | 1,21 | 29,0 | 1531,00 | N09 | 4 | 156 | | | | |
| 0,97 | 3657 | 1,23 | 29,0 | 0,80 | 4413 | 1,02 | 29,0 | 1810,95 | N09 | 4 | 156 | | | | |
| 0,95 | 3716 | 1,21 | 29,0 | 0,79 | 4485 | 1,00 | 29,0 | 1840,49 | N09 | 5 | 159 | | | | |
| 0,81 | 4367 | 1,03 | 29,0 | 0,67 | 5270 | 0,85 | 29,0 | 2162,69 | N09 | 5 | 159 | | | | |
| 0,74 | 4803 | 0,94 | 29,0 | 0,61 | 5797 | 0,78 | 29,0 | 2378,95 | N09 | 5 | 159 | | | | |
| 0,63 | 5646 | 0,80 | 29,0 | 0,52 | 6814 | 0,66 | 29,0 | 2796,08 | N09 | 5 | 159 | | | | |
| 1,74 | 2029 | 3,94 | 55,5 | 1,44 | 2449 | 3,27 | 55,5 | 1004,85 | N10 | 4 | 285 | 268 | | | |
| 1,55 | 2281 | 3,51 | 55,5 | 1,28 | 2753 | 2,91 | 55,5 | 1129,81 | N10 | 4 | 285 | | | | |
| 1,34 | 2628 | 3,04 | 55,5 | 1,11 | 3172 | 2,52 | 55,5 | 1301,54 | N10 | 4 | 285 | | | | |
| 1,12 | 3146 | 2,54 | 55,5 | 0,93 | 3797 | 2,11 | 55,5 | 1558,14 | N10 | 5 | 296 | | | | |
| 1,02 | 3460 | 2,31 | 55,5 | 0,85 | 4176 | 1,92 | 55,5 | 1713,64 | N10 | 5 | 296 | | | | |
| 0,91 | 3872 | 2,07 | 55,5 | 0,76 | 4673 | 1,71 | 55,5 | 1917,78 | N10 | 5 | 296 | | | | |
| 0,79 | 4483 | 1,78 | 55,5 | 0,65 | 5411 | 1,48 | 55,5 | 2220,42 | N10 | 5 | 296 | | | | |
| 0,67 | 5293 | 1,51 | 55,5 | 0,55 | 6388 | 1,25 | 55,5 | 2621,41 | N10 | 6 | 297 | | | | |
| 0,57 | 6182 | 1,29 | 55,5 | 0,47 | 7461 | 1,07 | 55,5 | 3061,84 | N10 | 6 | 297 | | | | |
| 0,52 | 6796 | 1,18 | 55,5 | 0,43 | 8202 | 0,98 | 55,5 | 3365,78 | N10 | 6 | 297 | | | | |
| 0,46 | 7613 | 1,05 | 55,5 | 0,38 | 9188 | 0,87 | 55,5 | 3770,39 | N10 | 6 | 297 | | | | |
| 0,39 | 8960 | 0,89 | 55,5 | 0,33 | 10814 | 0,74 | 55,5 | 4437,46 | N10 | 6 | 297 | | | | |
| 0,34 | 10374 | 0,77 | 55,5 | 0,28 | 12520 | 0,64 | 55,5 | 5137,71 | N10 | 6 | 297 | | | | |
| 1,01 | 3510 | 3,70 | 85,0 | 0,83 | 4236 | 3,07 | 85,0 | 1738,47 | N12 | 5 | 413 | | | 270 | |
| 0,94 | 3761 | 3,46 | 85,0 | 0,78 | 4540 | 2,86 | 85,0 | 1862,87 | N12 | 5 | 413 | | | | |
| 0,78 | 4548 | 2,86 | 85,0 | 0,64 | 5489 | 2,37 | 85,0 | 2252,60 | N12 | 5 | 413 | | | | |
| 0,67 | 5265 | 2,47 | 85,0 | 0,56 | 6355 | 2,05 | 85,0 | 2607,77 | N12 | 5 | 413 | | | | |
| 0,58 | 6093 | 2,13 | 85,0 | 0,48 | 7354 | 1,77 | 85,0 | 3017,78 | N12 | 6 | 413 | | | | |
| 0,53 | 6722 | 1,93 | 85,0 | 0,44 | 8113 | 1,60 | 85,0 | 3329,26 | N12 | 6 | 413 | | | | |
| 0,45 | 7918 | 1,64 | 85,0 | 0,37 | 9556 | 1,36 | 85,0 | 3921,25 | N12 | 6 | 413 | | | | |
| 0,40 | 8837 | 1,47 | 85,0 | 0,33 | 10666 | 1,22 | 85,0 | 4376,83 | N12 | 6 | 413 | | | | |
| 0,30 | 11705 | 1,11 | 85,0 | 0,25 | 14127 | 0,92 | 85,0 | 5797,17 | N12 | 6 | 413 | | | | |
| 0,26 | 13441 | 0,97 | 85,0 | 0,22 | 16222 | 0,80 | 85,0 | 6656,76 | N12 | 6 | 413 | | | | |
| 0,24 | 14853 | 0,88 | 85,0 | 0,20 | 17926 | 0,73 | 85,0 | 7356,01 | N12 | 6 | 414 | | | | |
| 0,21 | 16916 | 0,77 | 85,0 | 0,17 | 20416 | 0,64 | 85,0 | 8377,80 | N12 | 6 | 413 | | | | |
| 0,76 | 4658 | 3,86 | 101,0 | 0,63 | 5621 | 3,20 | 101,0 | 2306,68 | N15 | 5 | 659 | 272 | | | |
| 0,66 | 5334 | 3,37 | 101,0 | 0,55 | 6438 | 2,80 | 101,0 | 2641,78 | N15 | 5 | 659 | | | | |
| 0,64 | 5516 | 3,26 | 101,0 | 0,53 | 6657 | 2,70 | 101,0 | 2731,65 | N15 | 5 | 659 | | | | |
| 0,57 | 6164 | 2,92 | 101,0 | 0,47 | 7440 | 2,42 | 101,0 | 3052,96 | N15 | 5 | 659 | | | | |
| 0,52 | 6739 | 2,67 | 101,0 | 0,43 | 8134 | 2,21 | 101,0 | 3337,74 | N15 | 5 | 659 | | | | |
| 0,50 | 7060 | 2,55 | 101,0 | 0,41 | 8521 | 2,11 | 101,0 | 3496,47 | N15 | 5 | 659 | | | | |
| 0,44 | 8008 | 2,25 | 101,0 | 0,37 | 9665 | 1,86 | 101,0 | 3966,24 | N15 | 5 | 659 | | | | |
| 0,40 | 8920 | 2,02 | 101,0 | 0,33 | 10765 | 1,67 | 101,0 | 4417,59 | N15 | 5 | 659 | | | | |
| 0,39 | 9172 | 1,96 | 101,0 | 0,32 | 11069 | 1,63 | 101,0 | 4542,42 | N15 | 5 | 659 | | | | |
| 0,36 | 9785 | 1,84 | 101,0 | 0,30 | 11809 | 1,52 | 101,0 | 4845,97 | N15 | 5 | 659 | | | | |
| 0,32 | 11206 | 1,61 | 101,0 | 0,26 | 13525 | 1,33 | 101,0 | 5549,95 | N15 | 5 | 659 | | | | |
| 0,30 | 11588 | 1,55 | 101,0 | 0,25 | 13986 | 1,29 | 101,0 | 5739,09 | N15 | 5 | 659 | | | | |
| 0,28 | 12619 | 1,43 | 101,0 | 0,23 | 15230 | 1,18 | 101,0 | 6249,84 | N15 | 5 | 659 | | | | |
| 0,25 | 14158 | 1,27 | 101,0 | 0,21 | 17088 | 1,05 | 101,0 | 7012,05 | N15 | 5 | 659 | | | | |
| 0,24 | 14453 | 1,25 | 101,0 | 0,20 | 17443 | 1,03 | 101,0 | 7157,75 | N15 | 5 | 659 | | | | |
| 0,22 | 15982 | 1,13 | 101,0 | 0,18 | 19288 | 0,93 | 101,0 | 7915,09 | N15 | 5 | 659 | | | | |
| 0,19 | 18260 | 0,99 | 101,0 | 0,16 | 22038 | 0,82 | 101,0 | 9043,42 | N15 | 5 | 659 | | | | |
| 0,19 | 18303 | 0,98 | 101,0 | 0,16 | 22090 | 0,81 | 101,0 | 9064,91 | N15 | 5 | 659 | | | | |
| 0,18 | 19543 | 0,92 | 101,0 | 0,15 | 23587 | 0,76 | 101,0 | 9679,02 | N15 | 5 | 659 | | | | |

**Bajo consulta

CONIMAX

$P_N = 0,55 \text{ kW}$

| 60Hz | | n1=1750 | | | 50 Hz | | | n1=1450 | | | i _{bx} | Tamaño | Etapas | Peso kg | |
|--------|-------|---------|-------|--------------------|-------------------|------|-------|---------|-----|---|-----------------|--------|--------|---------|--|
| n2 rpm | M2 Nm | fs | Fr kN | n ₂ rpm | M ₂ Nm | fs | Fr kN | | | | | | | | |
| 458,69 | 11 | 6,72 | 3,3 | 380,06 | 14 | 5,57 | 3,5 | 3,82 | N02 | 2 | 16,2 | 252 | | | |
| 336,54 | 16 | 5,21 | 3,7 | 278,85 | 19 | 4,31 | 3,9 | 5,20 | N02 | 2 | 16,2 | | | | |
| 253,39 | 21 | 3,92 | 4,0 | 209,95 | 25 | 3,25 | 4,3 | 6,91 | N02 | 2 | 16,2 | | | | |
| 229,34 | 23 | 3,49 | 4,2 | 190,03 | 28 | 2,89 | 4,4 | 7,63 | N02 | 2 | 16,2 | | | | |
| 205,62 | 26 | 3,25 | 4,3 | 170,37 | 31 | 2,69 | 4,6 | 8,51 | N02 | 2 | 16,2 | | | | |
| 189,19 | 28 | 2,93 | 4,5 | 156,76 | 34 | 2,42 | 4,8 | 9,25 | N02 | 2 | 16,2 | | | | |
| 168,27 | 31 | 2,84 | 4,6 | 139,42 | 38 | 2,35 | 5,0 | 10,40 | N02 | 2 | 16,2 | | | | |
| 150,86 | 35 | 2,64 | 4,8 | 125,00 | 42 | 2,19 | 5,2 | 11,60 | N02 | 2 | 16,2 | | | | |
| 126,70 | 41 | 2,35 | 5,2 | 104,98 | 50 | 1,95 | 5,2 | 13,81 | N02 | 2 | 16,2 | | | | |
| 113,59 | 46 | 2,19 | 5,2 | 94,12 | 56 | 1,81 | 5,2 | 15,41 | N02 | 2 | 16,2 | | | | |
| 94,59 | 56 | 1,94 | 5,2 | 78,38 | 67 | 1,60 | 5,1 | 18,50 | N02 | 2 | 16,2 | | | | |
| 84,81 | 62 | 1,78 | 5,1 | 70,27 | 75 | 1,47 | 5,0 | 20,63 | N02 | 2 | 16,2 | | | | |
| 73,91 | 71 | 1,55 | 5,1 | 61,24 | 86 | 1,28 | 4,9 | 23,68 | N02 | 2 | 16,2 | | | | |
| 66,26 | 79 | 1,39 | 5,0 | 54,90 | 96 | 1,15 | 4,9 | 26,41 | N02 | 2 | 16,2 | | | | |
| 56,95 | 92 | 1,19 | 4,9 | 47,19 | 111 | 0,99 | ** | 30,73 | N02 | 2 | 16,2 | | | | |
| 51,06 | 103 | 1,07 | 4,7 | 42,31 | 124 | 0,89 | ** | 34,27 | N02 | 2 | 16,2 | | | | |
| 44,87 | 117 | 0,94 | ** | 37,18 | 141 | 0,78 | ** | 39,00 | N02 | 2 | 16,2 | | | | |
| 116,98 | 45 | 3,56 | 5,0 | 96,92 | 54 | 2,95 | 5,0 | 14,96 | N03 | 3 | 18 | | 254 | | |
| 90,35 | 58 | 2,75 | 5,0 | 74,86 | 70 | 2,28 | 4,9 | 19,37 | N03 | 3 | 18 | | | | |
| 80,77 | 65 | 3,08 | 4,9 | 66,92 | 78 | 2,55 | 4,8 | 21,67 | N03 | 3 | 18 | | | | |
| 61,05 | 86 | 2,32 | 4,8 | 50,58 | 104 | 1,93 | 4,6 | 28,67 | N03 | 3 | 18 | | | | |
| 48,74 | 108 | 1,86 | 4,5 | 40,38 | 130 | 1,54 | 4,2 | 35,90 | N03 | 3 | 18 | | | | |
| 45,10 | 116 | 1,72 | 4,4 | 37,37 | 141 | 1,42 | 4,1 | 38,80 | N03 | 3 | 18 | | | | |
| 37,65 | 140 | 1,43 | 4,1 | 31,19 | 168 | 1,19 | 3,5 | 46,48 | N03 | 3 | 18 | | | | |
| 35,09 | 150 | 1,34 | 3,9 | 29,07 | 181 | 1,11 | 3,2 | 49,88 | N03 | 3 | 18 | | | | |
| 29,91 | 176 | 1,14 | 3,2 | 24,79 | 212 | 0,94 | ** | 58,50 | N03 | 3 | 18 | | | | |
| 26,67 | 197 | 1,02 | ** | 22,10 | 238 | 0,84 | ** | 65,63 | N03 | 3 | 18 | | | | |
| 24,33 | 216 | 0,93 | ** | 20,16 | 261 | 0,77 | ** | 71,93 | N03 | 3 | 18 | | | | |
| 47,89 | 110 | 3,65 | 6,6 | 39,68 | 132 | 3,02 | 6,6 | 36,54 | N04 | 3 | 22 | 256 | | | |
| 32,30 | 163 | 2,46 | 6,3 | 26,76 | 196 | 2,04 | 6,0 | 54,18 | N04 | 3 | 22 | | | | |
| 30,39 | 173 | 2,31 | 6,2 | 25,18 | 209 | 1,92 | 5,9 | 57,58 | N04 | 3 | 22 | | | | |
| 26,43 | 199 | 2,01 | 6,0 | 21,90 | 240 | 1,67 | 5,4 | 66,20 | N04 | 3 | 22 | | | | |
| 24,00 | 219 | 1,83 | 5,7 | 19,89 | 264 | 1,51 | 5,0 | 72,92 | N04 | 3 | 22 | | | | |
| 19,97 | 263 | 1,52 | 5,0 | 16,55 | 317 | 1,26 | 3,8 | 87,62 | N04 | 3 | 22 | | | | |
| 15,37 | 342 | 1,17 | 4,7 | 12,74 | 412 | 0,97 | ** | 113,83 | N04 | 3 | 22 | | | | |
| 12,58 | 417 | 0,96 | ** | 10,43 | 504 | 0,79 | ** | 139,08 | N04 | 3 | 22 | | | | |
| 29,04 | 181 | 3,32 | 9,1 | 24,06 | 218 | 2,75 | 9,1 | 60,26 | N05 | 3 | 25 | | 258 | | |
| 27,44 | 191 | 3,13 | 9,0 | 22,74 | 231 | 2,60 | 9,0 | 63,77 | N05 | 3 | 25 | | | | |
| 23,95 | 219 | 2,74 | 9,1 | 19,84 | 265 | 2,27 | 8,8 | 73,08 | N05 | 3 | 25 | | | | |
| 21,75 | 242 | 2,32 | 8,9 | 18,02 | 291 | 1,92 | 8,6 | 80,46 | N05 | 3 | 25 | | | | |
| 18,21 | 288 | 2,08 | 8,6 | 15,09 | 348 | 1,72 | 8,0 | 96,08 | N05 | 3 | 25 | | | | |
| 14,11 | 372 | 1,61 | 7,7 | 11,69 | 449 | 1,34 | 6,6 | 124,06 | N05 | 3 | 25 | | | | |
| 11,57 | 454 | 1,32 | 6,5 | 9,59 | 548 | 1,10 | 4,3 | 151,20 | N05 | 3 | 25 | | | | |
| 8,99 | 584 | 1,03 | ** | 7,45 | 705 | 0,85 | ** | 194,73 | N05 | 3 | 25 | | | | |
| 22,60 | 232 | 3,53 | 13,6 | 18,73 | 280 | 2,92 | 13,6 | 77,42 | N06 | 3 | 39 | 260 | | | |
| 17,50 | 300 | 2,73 | 11,7 | 14,50 | 362 | 2,26 | 13,3 | 99,98 | N06 | 3 | 39 | | | | |
| 14,36 | 366 | 2,24 | 11,4 | 11,90 | 441 | 1,86 | 13,0 | 121,85 | N06 | 3 | 39 | | | | |
| 11,15 | 471 | 1,74 | 10,6 | 9,24 | 568 | 1,44 | 12,2 | 156,92 | N06 | 3 | 39 | | | | |
| 8,84 | 594 | 1,38 | 9,3 | 7,32 | 717 | 1,14 | 10,9 | 198,00 | N06 | 3 | 39 | | | | |
| 8,11 | 647 | 1,27 | 11,0 | 6,72 | 781 | 1,05 | 11,0 | 215,67 | N06 | 5 | 50 | | | | |
| 6,94 | 756 | 1,08 | 11,0 | 5,75 | 913 | 0,90 | 11,0 | 252,01 | N06 | 5 | 50 | | | | |
| 6,33 | 829 | 0,99 | 11,0 | 5,25 | 1001 | 0,82 | 11,0 | 276,31 | N06 | 5 | 50 | | | | |
| 5,27 | 997 | 0,82 | 11,0 | 4,36 | 1204 | 0,68 | 11,0 | 332,26 | N06 | 5 | 50 | | | | |
| 4,93 | 1066 | 0,77 | 11,0 | 4,08 | 1286 | 0,64 | 11,0 | 355,14 | N06 | 5 | 50 | | | | |
| 5,92 | 887 | 1,75 | 17,0 | 4,91 | 1071 | 1,45 | 17,0 | 295,55 | N07 | 5 | 70 | 262 | | | |
| 5,28 | 995 | 1,56 | 17,0 | 4,37 | 1201 | 1,29 | 17,0 | 331,62 | N07 | 5 | 70 | | | | |
| 4,79 | 1096 | 1,41 | 17,0 | 3,97 | 1323 | 1,17 | 17,0 | 365,14 | N07 | 5 | 70 | | | | |
| 4,43 | 1186 | 1,31 | 17,0 | 3,67 | 1431 | 1,08 | 17,0 | 395,04 | N07 | 5 | 70 | | | | |
| 4,12 | 1275 | 1,22 | 17,0 | 3,41 | 1539 | 1,01 | 17,0 | 424,86 | N07 | 5 | 70 | | | | |
| 3,57 | 1471 | 1,05 | 17,0 | 2,96 | 1776 | 0,87 | 17,0 | 490,22 | N07 | 5 | 70 | | | | |
| 3,18 | 1652 | 0,94 | 17,0 | 2,63 | 1994 | 0,78 | 17,0 | 550,36 | N07 | 5 | 70 | | | | |
| 2,78 | 1891 | 0,82 | 17,0 | 2,30 | 2282 | 0,68 | 17,0 | 630,08 | N07 | 5 | 70 | | | | |
| 5,89 | 892 | 3,36 | 20,5 | 4,88 | 1077 | 2,79 | 20,5 | 297,29 | N08 | 4 | 109 | 264 | | | |
| 5,14 | 1022 | 2,94 | 20,5 | 4,26 | 1233 | 2,43 | 20,5 | 340,47 | N08 | 4 | 109 | | | | |
| 4,82 | 1090 | 2,75 | 20,5 | 3,99 | 1316 | 2,28 | 20,5 | 363,25 | N08 | 4 | 109 | | | | |
| 4,21 | 1249 | 2,40 | 20,5 | 3,49 | 1507 | 1,99 | 20,5 | 416,02 | N08 | 4 | 109 | | | | |
| 4,07 | 1291 | 2,32 | 20,5 | 3,37 | 1558 | 1,93 | 20,5 | 430,17 | N08 | 4 | 109 | | | | |
| 3,64 | 1443 | 2,08 | 20,5 | 3,02 | 1742 | 1,72 | 20,5 | 480,77 | N08 | 4 | 109 | | | | |
| 3,33 | 1578 | 1,90 | 20,5 | 2,76 | 1904 | 1,58 | 20,5 | 525,61 | N08 | 4 | 109 | | | | |
| 3,18 | 1653 | 1,82 | 20,5 | 2,63 | 1995 | 1,50 | 20,5 | 550,61 | N08 | 4 | 109 | | | | |
| 2,80 | 1875 | 1,60 | 20,5 | 2,32 | 2263 | 1,33 | 20,5 | 624,59 | N08 | 4 | 109 | | | | |
| 2,52 | 2088 | 1,44 | 20,5 | 2,08 | 2520 | 1,19 | 20,5 | 695,67 | N08 | 4 | 109 | | | | |
| 2,45 | 2147 | 1,40 | 20,5 | 2,03 | 2591 | 1,16 | 20,5 | 715,32 | N08 | 4 | 109 | | | | |
| 2,29 | 2290 | 1,31 | 20,5 | 1,90 | 2764 | 1,09 | 20,5 | 763,13 | N08 | 4 | 109 | | | | |
| 2,00 | 2623 | 1,14 | 20,5 | 1,66 | 3166 | 0,95 | 20,5 | 873,98 | N08 | 4 | 109 | | | | |
| 1,94 | 2713 | 1,11 | 20,5 | 1,60 | 3274 | 0,92 | 20,5 | 903,77 | N08 | 4 | 109 | | | | |
| 1,78 | 2954 | 1,02 | 20,5 | 1,47 | 3565 | 0,84 | 20,5 | 984,20 | N08 | 4 | 109 | | | | |
| 1,58 | 3314 | 0,91 | 20,5 | 1,31 | 4000 | 0,75 | 20,5 | 1104,23 | N08 | 4 | 109 | | | | |
| 1,55 | 3383 | 0,89 | 20,5 | 1,29 | 4083 | 0,73 | 20,5 | 1127,18 | N08 | 4 | 109 | | | | |

**Bajo consulta

| P _N = 0,55 kW | | | | | | | | | | | | |
|--------------------------|-------|------|-------|--------------------|-------------------|------|-------|-----------------|--------|--------|---------|-----|
| 60Hz n1=1750 | | | | 50 Hz n1=1450 | | | | i _{bx} | Tamaño | Etapas | Peso kg | |
| n2 rpm | M2 Nm | fs | Fr kN | n ₂ rpm | M ₂ Nm | fs | Fr kN | | | | | |
| 4,05 | 1295 | 3,47 | 29,0 | 3,36 | 1563 | 2,88 | 29,0 | 431,58 | N09 | 4 | 157 | 266 |
| 3,62 | 1449 | 3,10 | 29,0 | 3,00 | 1749 | 2,57 | 29,0 | 482,91 | N09 | 4 | 157 | |
| 3,06 | 1714 | 2,62 | 29,0 | 2,54 | 2069 | 2,17 | 29,0 | 571,21 | N09 | 4 | 157 | |
| 2,79 | 1883 | 2,39 | 29,0 | 2,31 | 2273 | 1,98 | 29,0 | 627,37 | N09 | 4 | 157 | |
| 2,36 | 2227 | 2,02 | 29,0 | 1,95 | 2688 | 1,67 | 29,0 | 742,09 | N09 | 4 | 157 | |
| 2,28 | 2301 | 1,96 | 29,0 | 1,89 | 2777 | 1,62 | 29,0 | 766,52 | N09 | 4 | 157 | |
| 1,93 | 2721 | 1,65 | 29,0 | 1,60 | 3284 | 1,37 | 29,0 | 906,69 | N09 | 4 | 157 | |
| 1,77 | 2967 | 1,52 | 29,0 | 1,47 | 3581 | 1,26 | 29,0 | 988,58 | N09 | 4 | 157 | |
| 1,50 | 3510 | 1,28 | 29,0 | 1,24 | 4236 | 1,06 | 29,0 | 1169,35 | N09 | 4 | 157 | |
| 1,40 | 3758 | 1,20 | 29,0 | 1,16 | 4535 | 0,99 | 29,0 | 1251,99 | N09 | 4 | 157 | |
| 1,18 | 4445 | 1,01 | 29,0 | 0,98 | 5365 | 0,84 | 29,0 | 1480,92 | N09 | 4 | 157 | |
| 1,14 | 4595 | 0,98 | 29,0 | 0,95 | 5546 | 0,81 | 29,0 | 1531,00 | N09 | 4 | 157 | |
| 0,95 | 5524 | 0,81 | 29,0 | 0,79 | 6667 | 0,67 | 29,0 | 1840,49 | N09 | 5 | 160 | |
| 2,39 | 2196 | 3,64 | 55,5 | 1,98 | 2650 | 3,02 | 55,5 | 731,54 | N10 | 4 | 286 | |
| 2,32 | 2262 | 3,54 | 55,5 | 1,92 | 2730 | 2,93 | 55,5 | 753,64 | N10 | 4 | 286 | |
| 2,08 | 2529 | 3,16 | 55,5 | 1,72 | 3053 | 2,62 | 55,5 | 842,74 | N10 | 4 | 286 | |
| 2,01 | 2618 | 3,06 | 55,5 | 1,66 | 3160 | 2,53 | 55,5 | 872,27 | N10 | 4 | 286 | |
| 1,79 | 2930 | 2,73 | 55,5 | 1,49 | 3536 | 2,26 | 55,5 | 976,16 | N10 | 4 | 286 | |
| 1,74 | 3016 | 2,65 | 55,5 | 1,44 | 3640 | 2,20 | 55,5 | 1004,85 | N10 | 4 | 286 | |
| 1,55 | 3391 | 2,36 | 55,5 | 1,28 | 4093 | 1,95 | 55,5 | 1129,81 | N10 | 4 | 286 | |
| 1,34 | 3906 | 2,05 | 55,5 | 1,11 | 4715 | 1,70 | 55,5 | 1301,54 | N10 | 4 | 286 | |
| 1,12 | 4677 | 1,71 | 55,5 | 0,93 | 5644 | 1,42 | 55,5 | 1558,14 | N10 | 5 | 297 | |
| 1,02 | 5143 | 1,56 | 55,5 | 0,85 | 6208 | 1,29 | 55,5 | 1713,64 | N10 | 5 | 297 | |
| 0,91 | 5756 | 1,39 | 55,5 | 0,76 | 6947 | 1,15 | 55,5 | 1917,78 | N10 | 5 | 297 | |
| 0,79 | 6664 | 1,20 | 55,5 | 0,65 | 8043 | 0,99 | 55,5 | 2220,42 | N10 | 5 | 297 | |
| 0,67 | 7868 | 1,02 | 55,5 | 0,55 | 9496 | 0,84 | 55,5 | 2621,41 | N10 | 6 | 298 | |
| 0,57 | 9190 | 0,87 | 55,5 | 0,47 | 11091 | 0,72 | 55,5 | 3061,84 | N10 | 6 | 298 | |
| 0,52 | 10102 | 0,79 | 55,5 | 0,43 | 12192 | 0,66 | 55,5 | 3365,78 | N10 | 6 | 298 | |
| 1,43 | 3661 | 3,55 | 85,0 | 1,19 | 4418 | 2,94 | 85,0 | 1219,69 | N12 | 4 | 403 | |
| 1,27 | 4134 | 3,14 | 85,0 | 1,05 | 4990 | 2,61 | 85,0 | 1377,44 | N12 | 4 | 403 | |
| 1,11 | 4742 | 2,74 | 85,0 | 0,92 | 5723 | 2,27 | 85,0 | 1579,81 | N12 | 4 | 403 | |
| 1,14 | 4601 | 2,83 | 85,0 | 0,95 | 5553 | 2,34 | 85,0 | 1532,93 | N12 | 5 | 414 | |
| 1,01 | 5218 | 2,49 | 85,0 | 0,83 | 6297 | 2,06 | 85,0 | 1738,47 | N12 | 5 | 414 | |
| 0,94 | 5591 | 2,33 | 85,0 | 0,78 | 6748 | 1,93 | 85,0 | 1862,87 | N12 | 5 | 414 | |
| 0,78 | 6761 | 1,92 | 85,0 | 0,64 | 8160 | 1,59 | 85,0 | 2252,60 | N12 | 5 | 414 | |
| 0,67 | 7827 | 1,66 | 85,0 | 0,56 | 9446 | 1,38 | 85,0 | 2607,77 | N12 | 5 | 414 | |
| 0,58 | 9058 | 1,44 | 85,0 | 0,48 | 10932 | 1,19 | 85,0 | 3017,78 | N12 | 6 | 415 | |
| 0,53 | 9993 | 1,30 | 85,0 | 0,44 | 12060 | 1,08 | 85,0 | 3329,26 | N12 | 6 | 415 | |
| 0,45 | 11769 | 1,10 | 85,0 | 0,37 | 14204 | 0,92 | 85,0 | 3921,25 | N12 | 6 | 415 | |
| 0,40 | 13137 | 0,99 | 85,0 | 0,33 | 15855 | 0,82 | 85,0 | 4376,83 | N12 | 6 | 415 | |
| 0,93 | 5666 | 3,18 | 101,0 | 0,77 | 6838 | 2,63 | 101,0 | 1887,82 | N15 | 5 | 661 | |
| 0,81 | 6489 | 2,77 | 101,0 | 0,67 | 7832 | 2,30 | 101,0 | 2162,07 | N15 | 5 | 661 | |
| 0,76 | 6923 | 2,60 | 101,0 | 0,63 | 8356 | 2,15 | 101,0 | 2306,68 | N15 | 5 | 661 | |
| 0,66 | 7929 | 2,27 | 101,0 | 0,55 | 9570 | 1,88 | 101,0 | 2641,78 | N15 | 5 | 661 | |
| 0,64 | 8199 | 2,20 | 101,0 | 0,53 | 9895 | 1,82 | 101,0 | 2731,65 | N15 | 5 | 661 | |
| 0,57 | 9163 | 1,96 | 101,0 | 0,47 | 11059 | 1,63 | 101,0 | 3052,96 | N15 | 5 | 661 | |
| 0,52 | 10018 | 1,80 | 101,0 | 0,43 | 12091 | 1,49 | 101,0 | 3337,74 | N15 | 5 | 661 | |
| 0,50 | 10494 | 1,72 | 101,0 | 0,41 | 12666 | 1,42 | 101,0 | 3496,47 | N15 | 5 | 661 | |
| 0,44 | 11904 | 1,51 | 101,0 | 0,37 | 14367 | 1,25 | 101,0 | 3966,24 | N15 | 5 | 661 | |
| 0,40 | 13259 | 1,36 | 101,0 | 0,33 | 16002 | 1,12 | 101,0 | 4417,59 | N15 | 5 | 661 | |
| 0,39 | 13634 | 1,32 | 101,0 | 0,32 | 16455 | 1,09 | 101,0 | 4542,42 | N15 | 5 | 661 | |
| 0,36 | 14545 | 1,24 | 101,0 | 0,30 | 17554 | 1,03 | 101,0 | 4845,97 | N15 | 5 | 661 | |
| 0,32 | 16658 | 1,08 | 101,0 | 0,26 | 20104 | 0,90 | 101,0 | 5549,95 | N15 | 5 | 661 | |
| 0,30 | 17225 | 1,04 | 101,0 | 0,25 | 20789 | 0,87 | 101,0 | 5739,09 | N15 | 5 | 661 | |
| 0,28 | 18758 | 0,96 | 101,0 | 0,23 | 22639 | 0,80 | 101,0 | 6249,84 | N15 | 5 | 661 | |
| 0,25 | 21046 | 0,86 | 101,0 | 0,21 | 25401 | 0,71 | 101,0 | 7012,05 | N15 | 5 | 661 | |

**Bajo consulta

CONIMAX

P_N = 0,75 kW

| 60Hz | | n1=1750 | | | 50 Hz | | | n1=1450 | | | i _{bx} | Tamaño | Etapas | Peso kg | |
|--------|-------|---------|-------|--------------------|-------------------|------|-------|---------|-----|---|-----------------|--------|--------|---------|--|
| n2 rpm | M2 Nm | fs | Fr kN | n ₂ rpm | M ₂ Nm | fs | Fr kN | | | | | | | | |
| 458,69 | 16 | 4,93 | 3,3 | 380,06 | 19 | 4,09 | 3,5 | 3,82 | N02 | 2 | 19 | 252 | | | |
| 336,54 | 21 | 3,82 | 3,7 | 278,85 | 26 | 3,16 | 3,9 | 5,20 | N02 | 2 | 19 | | | | |
| 253,39 | 28 | 2,87 | 4,1 | 209,95 | 34 | 2,38 | 4,3 | 6,91 | N02 | 2 | 19 | | | | |
| 229,34 | 31 | 2,56 | 4,2 | 190,03 | 38 | 2,12 | 4,5 | 7,63 | N02 | 2 | 19 | | | | |
| 205,62 | 35 | 2,38 | 4,4 | 170,37 | 42 | 1,97 | 4,7 | 8,51 | N02 | 2 | 19 | | | | |
| 189,19 | 38 | 2,15 | 4,5 | 156,76 | 46 | 1,78 | 4,8 | 9,25 | N02 | 2 | 19 | | | | |
| 168,27 | 43 | 2,08 | 4,7 | 139,42 | 51 | 1,73 | 5,0 | 10,40 | N02 | 2 | 19 | | | | |
| 150,86 | 47 | 1,94 | 4,9 | 125,00 | 57 | 1,61 | 5,1 | 11,60 | N02 | 2 | 19 | | | | |
| 126,70 | 57 | 1,72 | 5,2 | 104,98 | 68 | 1,43 | 5,1 | 13,81 | N02 | 2 | 19 | | | | |
| 113,59 | 63 | 1,60 | 5,1 | 94,12 | 76 | 1,33 | 5,0 | 15,41 | N02 | 2 | 19 | | | | |
| 94,59 | 76 | 1,42 | 5,0 | 78,38 | 91 | 1,18 | 4,9 | 18,50 | N02 | 2 | 19 | | | | |
| 84,81 | 84 | 1,30 | 5,0 | 70,27 | 102 | 1,08 | 4,8 | 20,63 | N02 | 2 | 19 | | | | |
| 73,91 | 97 | 1,14 | 4,8 | 61,24 | 117 | 0,94 | ** | 23,68 | N02 | 2 | 19 | | | | |
| 66,26 | 108 | 1,02 | ** | 54,90 | 130 | 0,84 | ** | 26,41 | N02 | 2 | 19 | | | | |
| 56,95 | 126 | 0,87 | ** | 47,19 | 152 | 0,72 | ** | 30,73 | N02 | 2 | 19 | | | | |
| 146,51 | 49 | 3,27 | 5,0 | 121,40 | 59 | 2,71 | 5,0 | 11,94 | N03 | 3 | 21 | 254 | | | |
| 136,60 | 52 | 3,62 | 5,0 | 113,18 | 63 | 3,00 | 5,0 | 12,81 | N03 | 3 | 21 | | | | |
| 116,98 | 61 | 2,61 | 5,0 | 96,92 | 74 | 2,17 | 4,9 | 14,96 | N03 | 3 | 21 | | | | |
| 106,28 | 67 | 2,97 | 4,9 | 88,06 | 81 | 2,46 | 4,8 | 16,47 | N03 | 3 | 21 | | | | |
| 90,35 | 79 | 2,02 | 4,8 | 74,86 | 96 | 1,67 | 4,7 | 19,37 | N03 | 3 | 21 | | | | |
| 80,77 | 89 | 2,26 | 4,7 | 66,92 | 107 | 1,87 | 4,6 | 21,67 | N03 | 3 | 21 | | | | |
| 61,05 | 117 | 1,70 | 4,4 | 50,58 | 142 | 1,41 | 4,1 | 28,67 | N03 | 3 | 21 | | | | |
| 48,74 | 147 | 1,36 | 4,0 | 40,38 | 177 | 1,13 | 3,3 | 35,90 | N03 | 3 | 21 | | | | |
| 45,10 | 159 | 1,26 | 3,7 | 37,37 | 192 | 1,04 | 2,9 | 38,80 | N03 | 3 | 21 | | | | |
| 37,65 | 190 | 1,05 | ** | 31,19 | 230 | 0,87 | ** | 46,48 | N03 | 3 | 21 | | | | |
| 35,09 | 204 | 0,98 | ** | 29,07 | 246 | 0,81 | ** | 49,88 | N03 | 3 | 21 | | | | |
| 117,87 | 61 | 3,79 | 6,5 | 97,67 | 73 | 3,14 | 6,5 | 14,85 | N04 | 3 | 25 | | 256 | | |
| 62,22 | 115 | 3,47 | 6,5 | 51,56 | 139 | 2,88 | 6,5 | 28,13 | N04 | 3 | 25 | | | | |
| 58,71 | 122 | 3,28 | 6,5 | 48,65 | 147 | 2,72 | 6,5 | 29,81 | N04 | 3 | 25 | | | | |
| 47,89 | 150 | 2,67 | 6,5 | 39,68 | 180 | 2,22 | 6,2 | 36,54 | N04 | 3 | 25 | | | | |
| 39,83 | 180 | 2,22 | 6,2 | 33,00 | 217 | 1,84 | 5,8 | 43,93 | N04 | 3 | 25 | | | | |
| 32,30 | 222 | 1,80 | 5,7 | 26,76 | 268 | 1,49 | 5,0 | 54,18 | N04 | 3 | 25 | | | | |
| 30,39 | 236 | 1,70 | 5,5 | 25,18 | 284 | 1,41 | 4,6 | 57,58 | N04 | 3 | 25 | | | | |
| 26,43 | 271 | 1,48 | 4,9 | 21,90 | 327 | 1,22 | 3,5 | 66,20 | N04 | 3 | 25 | | | | |
| 24,00 | 298 | 1,34 | 4,3 | 19,89 | 360 | 1,11 | 2,2 | 72,92 | N04 | 3 | 25 | | | | |
| 19,97 | 359 | 1,12 | 2,2 | 16,55 | 433 | 0,92 | ** | 87,62 | N04 | 3 | 25 | | | | |
| 15,37 | 466 | 0,86 | ** | 12,74 | 562 | 0,71 | ** | 113,83 | N04 | 3 | 25 | | | | |
| 43,07 | 166 | 3,61 | 9,2 | 35,69 | 201 | 2,99 | 9,2 | 40,63 | N05 | 3 | 28 | 258 | | | |
| 41,67 | 172 | 3,49 | 9,2 | 34,52 | 207 | 2,89 | 9,2 | 42,00 | N05 | 3 | 28 | | | | |
| 35,34 | 203 | 2,96 | 9,2 | 29,28 | 245 | 2,45 | 8,9 | 49,52 | N05 | 3 | 28 | | | | |
| 29,04 | 247 | 2,43 | 8,9 | 24,06 | 298 | 2,02 | 8,5 | 60,26 | N05 | 3 | 28 | | | | |
| 27,44 | 261 | 2,30 | 8,8 | 22,74 | 315 | 1,90 | 8,4 | 63,77 | N05 | 3 | 28 | | | | |
| 23,95 | 299 | 2,01 | 8,5 | 19,84 | 361 | 1,66 | 7,9 | 73,08 | N05 | 3 | 28 | | | | |
| 21,75 | 329 | 1,70 | 8,2 | 18,02 | 397 | 1,41 | 7,4 | 80,46 | N05 | 3 | 28 | | | | |
| 18,21 | 393 | 1,53 | 7,4 | 15,09 | 475 | 1,26 | 6,2 | 96,08 | N05 | 3 | 28 | | | | |
| 14,11 | 508 | 1,18 | 5,4 | 11,69 | 613 | 0,98 | ** | 124,06 | N05 | 3 | 28 | | | | |
| 11,57 | 619 | 0,97 | ** | 9,59 | 747 | 0,80 | ** | 151,20 | N05 | 3 | 28 | | | | |
| 34,88 | 205 | 3,99 | 13,5 | 28,90 | 248 | 3,31 | 13,6 | 50,17 | N06 | 3 | 42 | | 260 | | |
| 29,72 | 241 | 3,40 | 13,5 | 24,62 | 291 | 2,82 | 13,6 | 58,89 | N06 | 3 | 42 | | | | |
| 27,08 | 264 | 3,10 | 13,0 | 22,44 | 319 | 2,57 | 13,5 | 64,62 | N06 | 3 | 42 | | | | |
| 22,60 | 317 | 2,59 | 11,7 | 18,73 | 382 | 2,14 | 13,2 | 77,42 | N06 | 3 | 42 | | | | |
| 17,50 | 409 | 2,00 | 11,1 | 14,50 | 494 | 1,66 | 12,7 | 99,98 | N06 | 3 | 42 | | | | |
| 14,36 | 499 | 1,64 | 10,3 | 11,90 | 602 | 1,36 | 11,9 | 121,85 | N06 | 3 | 42 | | | | |
| 11,15 | 642 | 1,28 | 8,6 | 9,24 | 775 | 1,06 | ** | 156,92 | N06 | 3 | 42 | | | | |
| 8,84 | 810 | 1,01 | ** | 7,32 | 978 | 0,84 | ** | 198,00 | N06 | 3 | 42 | | | | |
| 17,42 | 411 | 3,77 | 19,6 | 14,44 | 496 | 3,12 | 19,6 | 100,45 | N07 | 3 | 62 | 262 | | | |
| 13,45 | 533 | 2,91 | 19,6 | 11,14 | 643 | 2,41 | 19,2 | 130,16 | N07 | 3 | 62 | | | | |
| 10,55 | 679 | 2,28 | 19,0 | 8,74 | 819 | 1,89 | 18,4 | 165,85 | N07 | 3 | 62 | | | | |
| 8,85 | 809 | 1,92 | 18,4 | 7,33 | 977 | 1,59 | 16,9 | 197,75 | N07 | 3 | 62 | | | | |
| 6,83 | 1048 | 1,48 | 16,8 | 5,66 | 1265 | 1,23 | 16,0 | 256,14 | N07 | 3 | 62 | | | | |
| 9,34 | 767 | 3,91 | 20,5 | 7,74 | 925 | 3,24 | 20,5 | 187,31 | N08 | 4 | 112 | | | 264 | |
| 8,67 | 826 | 3,63 | 20,5 | 7,19 | 997 | 3,01 | 20,5 | 201,80 | N08 | 4 | 112 | | | | |
| 7,57 | 946 | 3,17 | 20,5 | 6,27 | 1142 | 2,63 | 20,5 | 231,12 | N08 | 4 | 112 | | | | |
| 7,39 | 969 | 3,10 | 20,5 | 6,13 | 1169 | 2,57 | 20,5 | 236,66 | N08 | 4 | 112 | | | | |
| 7,26 | 987 | 3,04 | 20,5 | 6,01 | 1191 | 2,52 | 20,5 | 241,07 | N08 | 4 | 112 | | | | |
| 6,34 | 1130 | 2,65 | 20,5 | 5,25 | 1364 | 2,20 | 20,5 | 276,09 | N08 | 4 | 112 | | | | |
| 5,99 | 1195 | 2,51 | 20,5 | 4,97 | 1442 | 2,08 | 20,5 | 292,01 | N08 | 4 | 112 | | | | |
| 5,89 | 1217 | 2,47 | 20,5 | 4,88 | 1468 | 2,04 | 20,5 | 297,29 | N08 | 4 | 112 | | | | |
| 5,14 | 1394 | 2,15 | 20,5 | 4,26 | 1682 | 1,78 | 20,5 | 340,47 | N08 | 4 | 112 | | | | |
| 5,02 | 1428 | 2,10 | 20,5 | 4,16 | 1723 | 1,74 | 20,5 | 348,82 | N08 | 4 | 112 | | | | |
| 4,82 | 1487 | 2,02 | 20,5 | 3,99 | 1794 | 1,67 | 20,5 | 363,25 | N08 | 4 | 112 | | | | |
| 4,21 | 1703 | 1,76 | 20,5 | 3,49 | 2055 | 1,46 | 20,5 | 416,02 | N08 | 4 | 112 | | | | |
| 4,07 | 1761 | 1,70 | 20,5 | 3,37 | 2125 | 1,41 | 20,5 | 430,17 | N08 | 4 | 112 | | | | |
| 3,64 | 1968 | 1,52 | 20,5 | 3,02 | 2375 | 1,26 | 20,5 | 480,77 | N08 | 4 | 112 | | | | |
| 3,33 | 2151 | 1,39 | 20,5 | 2,76 | 2596 | 1,16 | 20,5 | 525,61 | N08 | 4 | 112 | | | | |
| 3,18 | 2254 | 1,33 | 20,5 | 2,63 | 2720 | 1,10 | 20,5 | 550,61 | N08 | 4 | 112 | | | | |
| 2,80 | 2556 | 1,17 | 20,5 | 2,32 | 3085 | 0,97 | 20,5 | 624,59 | N08 | 4 | 112 | | | | |
| 2,52 | 2847 | 1,05 | 20,5 | 2,08 | 3436 | 0,87 | 20,5 | 695,67 | N08 | 4 | 112 | | | | |
| 2,45 | 2928 | 1,02 | 20,5 | 2,03 | 3533 | 0,85 | 20,5 | 715,32 | N08 | 4 | 112 | | | | |
| 2,29 | 3123 | 0,96 | 20,5 | 1,90 | 3770 | 0,80 | 20,5 | 763,13 | N08 | 4 | 112 | | | | |

**Bajo consulta

| P _N = 0,75 kW | | | | | | | | | | | | |
|-------------------------------|----------|------|----------|-----------------------|----------------------|------|----------|-----------------|--------|--------|------------|-----|
| 60Hz n ₂ rpm | n1=1750 | | | 50 Hz | | | | i _{bx} | Tamaño | Etapas | Peso kg | |
| | M2 Nm | fs | Fr kN | n ₂ rpm | M ₂ Nm | fs | Fr kN | | | | | |
| 6,11 | 1172 | 3,84 | 29,0 | 5,06 | 1415 | 3,18 | 29,0 | 286,42 | N09 | 4 | 160 | 266 |
| 5,86 | 1222 | 3,68 | 29,0 | 4,86 | 1475 | 3,05 | 29,0 | 298,61 | N09 | 4 | 160 | |
| 4,95 | 1446 | 3,11 | 29,0 | 4,11 | 1745 | 2,58 | 29,0 | 353,21 | N09 | 4 | 160 | |
| 4,80 | 1493 | 3,01 | 29,0 | 3,97 | 1802 | 2,50 | 29,0 | 364,86 | N09 | 4 | 160 | |
| 4,05 | 1766 | 2,55 | 29,0 | 3,36 | 2132 | 2,11 | 29,0 | 431,58 | N09 | 4 | 160 | |
| 3,62 | 1976 | 2,28 | 29,0 | 3,00 | 2385 | 1,89 | 29,0 | 482,91 | N09 | 4 | 160 | |
| 3,06 | 2338 | 1,92 | 29,0 | 2,54 | 2822 | 1,59 | 29,0 | 571,21 | N09 | 4 | 160 | |
| 2,79 | 2568 | 1,75 | 29,0 | 2,31 | 3099 | 1,45 | 29,0 | 627,37 | N09 | 4 | 160 | |
| 2,36 | 3037 | 1,48 | 29,0 | 1,95 | 3666 | 1,23 | 29,0 | 742,09 | N09 | 4 | 160 | |
| 2,28 | 3137 | 1,43 | 29,0 | 1,89 | 3786 | 1,19 | 29,0 | 766,52 | N09 | 4 | 160 | |
| 1,93 | 3711 | 1,21 | 29,0 | 1,60 | 4479 | 1,00 | 29,0 | 906,69 | N09 | 4 | 160 | |
| 1,77 | 4046 | 1,11 | 29,0 | 1,47 | 4883 | 0,92 | 29,0 | 988,58 | N09 | 4 | 160 | |
| 1,50 | 4786 | 0,94 | 29,0 | 1,24 | 5776 | 0,78 | 29,0 | 1169,35 | N09 | 4 | 160 | |
| 1,40 | 5124 | 0,88 | 29,0 | 1,16 | 6184 | 0,73 | 29,0 | 1251,99 | N09 | 4 | 160 | |
| 3,53 | 2030 | 3,94 | 55,5 | 2,92 | 2450 | 3,26 | 55,5 | 496,04 | N10 | 4 | 289 | |
| 3,43 | 2089 | 3,83 | 55,5 | 2,84 | 2521 | 3,17 | 55,5 | 510,43 | N10 | 4 | 289 | |
| 3,05 | 2350 | 3,40 | 55,5 | 2,53 | 2836 | 2,82 | 55,5 | 574,12 | N10 | 4 | 289 | |
| 2,77 | 2587 | 3,09 | 55,5 | 2,29 | 3122 | 2,56 | 55,5 | 632,05 | N10 | 4 | 289 | |
| 2,65 | 2707 | 2,96 | 55,5 | 2,19 | 3267 | 2,45 | 55,5 | 661,38 | N10 | 4 | 289 | |
| 2,39 | 2994 | 2,67 | 55,5 | 1,98 | 3614 | 2,21 | 55,5 | 731,54 | N10 | 4 | 289 | |
| 2,32 | 3085 | 2,59 | 55,5 | 1,92 | 3723 | 2,15 | 55,5 | 753,64 | N10 | 4 | 289 | |
| 2,08 | 3449 | 2,32 | 55,5 | 1,72 | 4163 | 1,92 | 55,5 | 842,74 | N10 | 4 | 289 | |
| 2,01 | 3570 | 2,24 | 55,5 | 1,66 | 4309 | 1,86 | 55,5 | 872,27 | N10 | 4 | 289 | |
| 1,79 | 3995 | 2,00 | 55,5 | 1,49 | 4822 | 1,66 | 55,5 | 976,16 | N10 | 4 | 289 | |
| 1,74 | 4113 | 1,95 | 55,5 | 1,44 | 4964 | 1,61 | 55,5 | 1004,85 | N10 | 4 | 289 | |
| 1,55 | 4624 | 1,73 | 55,5 | 1,28 | 5581 | 1,43 | 55,5 | 1129,81 | N10 | 4 | 289 | |
| 1,34 | 5327 | 1,50 | 55,5 | 1,11 | 6429 | 1,24 | 55,5 | 1301,54 | N10 | 4 | 289 | |
| 1,12 | 6377 | 1,25 | 55,5 | 0,93 | 7697 | 1,04 | 55,5 | 1558,14 | N10 | 5 | 300 | |
| 1,02 | 7014 | 1,14 | 55,5 | 0,85 | 8465 | 0,95 | 55,5 | 1713,64 | N10 | 5 | 300 | |
| 2,18 | 3286 | 3,96 | 85,0 | 1,81 | 3965 | 3,28 | 85,0 | 802,79 | N12 | 4 | 406 | |
| 1,96 | 3650 | 3,56 | 85,0 | 1,63 | 4406 | 2,95 | 85,0 | 891,88 | N12 | 4 | 406 | |
| 1,91 | 3749 | 3,47 | 85,0 | 1,58 | 4525 | 2,87 | 85,0 | 916,04 | N12 | 4 | 406 | |
| 1,71 | 4187 | 3,11 | 85,0 | 1,42 | 5053 | 2,57 | 85,0 | 1022,92 | N12 | 4 | 406 | |
| 1,65 | 4353 | 2,99 | 85,0 | 1,36 | 5253 | 2,47 | 85,0 | 1063,46 | N12 | 4 | 406 | |
| 1,43 | 4992 | 2,60 | 85,0 | 1,19 | 6025 | 2,16 | 85,0 | 1219,69 | N12 | 4 | 406 | |
| 1,27 | 5638 | 2,31 | 85,0 | 1,05 | 6804 | 1,91 | 85,0 | 1377,44 | N12 | 4 | 406 | |
| 1,11 | 6466 | 2,01 | 85,0 | 0,92 | 7804 | 1,67 | 85,0 | 1579,81 | N12 | 4 | 406 | |
| 1,01 | 7115 | 1,83 | 85,0 | 0,83 | 8587 | 1,51 | 85,0 | 1738,47 | N12 | 5 | 417 | |
| 0,58 | 12351 | 1,05 | 85,0 | 0,48 | 14907 | 0,87 | 85,0 | 3017,78 | N12 | 6 | 418 | |
| 0,53 | 13626 | 0,95 | 85,0 | 0,44 | 16445 | 0,79 | 85,0 | 3329,26 | N12 | 6 | 418 | |
| 0,45 | 16049 | 0,81 | 85,0 | 0,37 | 19370 | 0,67 | 85,0 | 3921,25 | N12 | 6 | 418 | |
| 1,55 | 4614 | 3,90 | 101,0 | 1,29 | 5569 | 3,23 | 101,0 | 1127,36 | N15 | 4 | 650 | |
| 1,34 | 5357 | 3,36 | 101,0 | 1,11 | 6466 | 2,78 | 101,0 | 1308,92 | N15 | 4 | 650 | |
| 1,47 | 4868 | 3,70 | 101,0 | 1,22 | 5876 | 3,06 | 101,0 | 1189,47 | N15 | 5 | 664 | |
| 1,37 | 5245 | 3,43 | 101,0 | 1,13 | 6330 | 2,84 | 101,0 | 1281,49 | N15 | 5 | 664 | |
| 1,19 | 6007 | 3,00 | 101,0 | 0,99 | 7250 | 2,48 | 101,0 | 1467,65 | N15 | 5 | 664 | |
| 1,16 | 6151 | 2,93 | 101,0 | 0,96 | 7423 | 2,42 | 101,0 | 1502,83 | N15 | 5 | 664 | |
| 1,14 | 6265 | 2,87 | 101,0 | 0,95 | 7562 | 2,38 | 101,0 | 1530,83 | N15 | 5 | 664 | |
| 1,00 | 7176 | 2,51 | 101,0 | 0,83 | 8660 | 2,08 | 101,0 | 1753,21 | N15 | 5 | 664 | |
| 0,94 | 7589 | 2,37 | 101,0 | 0,78 | 9160 | 1,97 | 101,0 | 1854,30 | N15 | 5 | 664 | |
| 0,93 | 7727 | 2,33 | 101,0 | 0,77 | 9325 | 1,93 | 101,0 | 1887,82 | N15 | 5 | 664 | |
| 0,81 | 8849 | 2,03 | 101,0 | 0,67 | 10680 | 1,69 | 101,0 | 2162,07 | N15 | 5 | 664 | |
| 0,79 | 9066 | 1,99 | 101,0 | 0,65 | 10942 | 1,65 | 101,0 | 2215,09 | N15 | 5 | 664 | |
| 0,76 | 9441 | 1,91 | 101,0 | 0,63 | 11394 | 1,58 | 101,0 | 2306,68 | N15 | 5 | 664 | |
| 0,66 | 10812 | 1,66 | 101,0 | 0,55 | 13049 | 1,38 | 101,0 | 2641,78 | N15 | 5 | 664 | |
| 0,64 | 11180 | 1,61 | 101,0 | 0,53 | 13493 | 1,33 | 101,0 | 2731,65 | N15 | 5 | 664 | |
| 0,57 | 12495 | 1,44 | 101,0 | 0,47 | 15081 | 1,19 | 101,0 | 3052,96 | N15 | 5 | 664 | |
| 0,52 | 13661 | 1,32 | 101,0 | 0,43 | 16487 | 1,09 | 101,0 | 3337,74 | N15 | 5 | 664 | |
| 0,50 | 14311 | 1,26 | 101,0 | 0,41 | 17271 | 1,04 | 101,0 | 3496,47 | N15 | 5 | 664 | |
| 0,44 | 16233 | 1,11 | 101,0 | 0,37 | 19592 | 0,92 | 101,0 | 3966,24 | N15 | 5 | 664 | |
| 0,40 | 18081 | 1,00 | 101,0 | 0,33 | 21821 | 0,82 | 101,0 | 4417,59 | N15 | 5 | 664 | |
| 0,39 | 18591 | 0,97 | 101,0 | 0,32 | 22438 | 0,80 | 101,0 | 4542,42 | N15 | 5 | 664 | |
| 0,36 | 19834 | 0,91 | 101,0 | 0,30 | 23937 | 0,75 | 101,0 | 4845,97 | N15 | 5 | 664 | |

**Bajo consulta

CONIMAX

P_N = 1,10 kW

| 60Hz n2 rpm | n1=1750 | | | 50 Hz n ₂ rpm | n1=1450 | | | i _{bx} | Tamaño | Etapas | Peso kg | |
|-------------------|----------|------|----------|--------------------------------|----------------------|------|----------|-----------------|--------|--------|------------|-----|
| | M2 Nm | fs | Fr kN | | M ₂ Nm | fs | Fr kN | | | | | |
| 458,69 | 23 | 3,36 | 3,3 | 380,06 | 28 | 2,79 | 3,5 | 3,82 | N02 | 2 | 20 | 252 |
| 336,54 | 31 | 2,60 | 3,7 | 278,85 | 38 | 2,16 | 3,9 | 5,20 | N02 | 2 | 20 | |
| 253,39 | 41 | 1,96 | 4,1 | 209,95 | 50 | 1,62 | 4,4 | 6,91 | N02 | 2 | 20 | |
| 229,34 | 46 | 1,75 | 4,2 | 190,03 | 55 | 1,45 | 4,5 | 7,63 | N02 | 2 | 20 | |
| 205,62 | 51 | 1,62 | 4,4 | 170,37 | 62 | 1,35 | 4,7 | 8,51 | N02 | 2 | 20 | |
| 189,19 | 56 | 1,46 | 4,5 | 156,76 | 67 | 1,21 | 4,9 | 9,25 | N02 | 2 | 20 | |
| 168,27 | 62 | 1,42 | 4,7 | 139,42 | 75 | 1,18 | 5,0 | 10,40 | N02 | 2 | 20 | |
| 150,86 | 70 | 1,32 | 4,9 | 125,00 | 84 | 1,09 | 5,0 | 11,60 | N02 | 2 | 20 | |
| 126,70 | 83 | 1,18 | 4,7 | 104,98 | 100 | 0,97 | ** | 13,81 | N02 | 2 | 20 | |
| 113,59 | 92 | 1,09 | 4,5 | 94,12 | 112 | 0,91 | ** | 15,41 | N02 | 2 | 20 | |
| 94,59 | 111 | 0,97 | ** | 78,38 | 134 | 0,80 | ** | 18,50 | N02 | 2 | 20 | |
| 84,81 | 124 | 0,89 | ** | 70,27 | 149 | 0,74 | ** | 20,63 | N02 | 2 | 20 | |
| 255,06 | 41 | 3,64 | 5,0 | 211,34 | 50 | 3,02 | 4,9 | 6,86 | N03 | 3 | 22 | |
| 193,85 | 54 | 2,95 | 5,0 | 160,62 | 65 | 2,45 | 4,9 | 9,03 | N03 | 3 | 22 | |
| 146,51 | 72 | 2,23 | 4,9 | 121,40 | 87 | 1,85 | 4,8 | 11,94 | N03 | 3 | 22 | |
| 136,60 | 77 | 2,47 | 4,9 | 113,18 | 93 | 2,05 | 4,7 | 12,81 | N03 | 3 | 22 | |
| 116,98 | 90 | 1,78 | 4,8 | 96,92 | 108 | 1,48 | 4,6 | 14,96 | N03 | 3 | 22 | |
| 106,28 | 99 | 2,02 | 4,7 | 88,06 | 119 | 1,68 | 4,4 | 16,47 | N03 | 3 | 22 | |
| 90,35 | 116 | 1,38 | 4,5 | 74,86 | 140 | 1,14 | 4,1 | 19,37 | N03 | 3 | 22 | |
| 80,77 | 130 | 1,54 | 4,3 | 66,92 | 157 | 1,27 | 3,9 | 21,67 | N03 | 3 | 22 | |
| 61,05 | 172 | 1,16 | 3,5 | 50,58 | 208 | 0,96 | ** | 28,67 | N03 | 3 | 22 | |
| 48,74 | 216 | 0,93 | ** | 40,38 | 260 | 0,77 | ** | 35,90 | N03 | 3 | 22 | |
| 45,10 | 233 | 0,86 | ** | 37,37 | 281 | 0,71 | ** | 38,80 | N03 | 3 | 22 | |
| 190,62 | 55 | 3,63 | 6,9 | 157,94 | 67 | 3,01 | 6,9 | 9,18 | N04 | 3 | 26 | |
| 156,01 | 67 | 3,12 | 6,9 | 129,26 | 81 | 2,58 | 6,9 | 11,22 | N04 | 3 | 26 | |
| 124,09 | 85 | 3,90 | 6,9 | 102,82 | 102 | 3,23 | 6,8 | 14,10 | N04 | 3 | 26 | |
| 117,87 | 89 | 2,58 | 6,8 | 97,67 | 108 | 2,14 | 6,8 | 14,85 | N04 | 3 | 26 | |
| 100,63 | 104 | 3,35 | 6,7 | 83,38 | 126 | 2,78 | 6,7 | 17,39 | N04 | 3 | 26 | |
| 82,35 | 128 | 2,90 | 6,6 | 68,24 | 154 | 2,40 | 6,5 | 21,25 | N04 | 3 | 26 | |
| 62,22 | 169 | 2,37 | 6,3 | 51,56 | 204 | 1,96 | 6,0 | 28,13 | N04 | 3 | 26 | |
| 58,71 | 179 | 2,24 | 6,2 | 48,65 | 216 | 1,85 | 5,8 | 29,81 | N04 | 3 | 26 | |
| 47,89 | 219 | 1,82 | 5,8 | 39,68 | 265 | 1,51 | 5,1 | 36,54 | N04 | 3 | 26 | |
| 39,83 | 264 | 1,52 | 5,1 | 33,00 | 318 | 1,26 | 4,0 | 43,93 | N04 | 3 | 26 | |
| 32,30 | 325 | 1,23 | 3,8 | 26,76 | 393 | 1,02 | ** | 54,18 | N04 | 3 | 26 | |
| 30,39 | 346 | 1,16 | 3,1 | 25,18 | 417 | 0,96 | ** | 57,58 | N04 | 3 | 26 | |
| 26,43 | 397 | 1,01 | ** | 21,90 | 480 | 0,83 | ** | 66,20 | N04 | 3 | 26 | |
| 24,00 | 438 | 0,91 | ** | 19,89 | 528 | 0,76 | ** | 72,92 | N04 | 3 | 26 | |
| 90,45 | 116 | 3,53 | 9,1 | 74,95 | 140 | 2,93 | 9,1 | 19,35 | N05 | 3 | 29 | |
| 63,89 | 164 | 3,65 | 9,1 | 52,94 | 198 | 3,02 | 9,1 | 27,39 | N05 | 3 | 29 | |
| 55,62 | 189 | 3,18 | 9,1 | 46,09 | 228 | 2,63 | 9,1 | 31,46 | N05 | 3 | 29 | |
| 50,68 | 207 | 2,89 | 9,2 | 41,99 | 250 | 2,40 | 8,9 | 34,53 | N05 | 3 | 29 | |
| 43,07 | 244 | 2,46 | 9,0 | 35,69 | 294 | 2,04 | 8,6 | 40,63 | N05 | 3 | 29 | |
| 41,67 | 252 | 2,38 | 8,9 | 34,52 | 304 | 1,97 | 8,5 | 42,00 | N05 | 3 | 29 | |
| 35,34 | 297 | 2,02 | 8,6 | 29,28 | 359 | 1,67 | 8,0 | 49,52 | N05 | 3 | 29 | |
| 29,04 | 362 | 1,66 | 7,9 | 24,06 | 437 | 1,37 | 7,0 | 60,26 | N05 | 3 | 29 | |
| 27,44 | 383 | 1,57 | 7,7 | 22,74 | 462 | 1,30 | 6,6 | 63,77 | N05 | 3 | 29 | |
| 23,95 | 439 | 1,37 | 6,9 | 19,84 | 529 | 1,13 | 5,2 | 73,08 | N05 | 3 | 29 | |
| 21,75 | 483 | 1,16 | 6,2 | 18,02 | 583 | 0,96 | ** | 80,46 | N05 | 3 | 29 | |
| 18,21 | 577 | 1,04 | ** | 15,09 | 696 | 0,86 | ** | 96,08 | N05 | 3 | 29 | |
| 43,93 | 239 | 3,43 | 13,6 | 36,40 | 289 | 2,84 | 13,6 | 39,83 | N06 | 3 | 43 | |
| 42,51 | 247 | 3,32 | 13,6 | 35,22 | 298 | 2,75 | 13,6 | 41,17 | N06 | 3 | 43 | |
| 36,04 | 292 | 2,81 | 11,8 | 29,86 | 352 | 2,33 | 13,4 | 48,56 | N06 | 3 | 43 | |
| 34,88 | 301 | 2,72 | 11,8 | 28,90 | 363 | 2,26 | 13,4 | 50,17 | N06 | 3 | 43 | |
| 29,72 | 354 | 2,32 | 11,5 | 24,62 | 427 | 1,92 | 13,1 | 58,89 | N06 | 3 | 43 | |
| 27,08 | 388 | 2,11 | 11,3 | 22,44 | 468 | 1,75 | 12,9 | 64,62 | N06 | 3 | 43 | |
| 22,60 | 465 | 1,76 | 10,7 | 18,73 | 561 | 1,46 | 12,3 | 77,42 | N06 | 3 | 43 | |
| 17,50 | 600 | 1,37 | 9,4 | 14,50 | 724 | 1,13 | 11,0 | 99,98 | N06 | 3 | 43 | |
| 14,36 | 731 | 1,12 | 9,0 | 11,90 | 883 | 0,93 | ** | 121,85 | N06 | 3 | 43 | |
| 11,15 | 942 | 0,87 | ** | 9,24 | 1137 | 0,72 | ** | 156,92 | N06 | 3 | 43 | |
| 27,06 | 388 | 3,99 | 19,4 | 22,42 | 468 | 3,31 | 19,4 | 64,67 | N07 | 3 | 63 | |
| 24,76 | 424 | 3,65 | 19,4 | 20,52 | 512 | 3,03 | 19,4 | 70,67 | N07 | 3 | 63 | |
| 22,70 | 463 | 3,35 | 19,4 | 18,81 | 559 | 2,77 | 19,4 | 77,11 | N07 | 3 | 63 | |
| 21,06 | 499 | 3,11 | 19,4 | 17,45 | 602 | 2,57 | 19,4 | 83,09 | N07 | 3 | 63 | |
| 17,42 | 603 | 2,57 | 19,4 | 14,44 | 728 | 2,13 | 18,9 | 100,45 | N07 | 3 | 63 | |
| 13,45 | 781 | 1,98 | 18,6 | 11,14 | 943 | 1,64 | 17,7 | 130,16 | N07 | 3 | 63 | |
| 10,55 | 996 | 1,56 | 17,3 | 8,74 | 1202 | 1,29 | 17,5 | 165,85 | N07 | 3 | 63 | |
| 8,85 | 1187 | 1,31 | 15,8 | 7,33 | 1433 | 1,08 | ** | 197,75 | N07 | 3 | 63 | |
| 6,83 | 1538 | 1,01 | ** | 5,66 | 1856 | 0,84 | ** | 256,14 | N07 | 3 | 63 | |

**Bajo consulta

| P _N = 1,10 kW | | | | | | | | | | | | | | | |
|--------------------------|-------|---------|-------|--------------------|-------------------|------|-------|-----------------|--------|--------|-----------------|--------|--------|---------|--|
| 60Hz | | n1=1750 | | | 50 Hz | | | n1=1450 | | | i _{bx} | Tamaño | Etapas | Peso kg | |
| n2 rpm | M2 Nm | fs | Fr kN | n ₂ rpm | M ₂ Nm | fs | Fr kN | i _{bx} | Tamaño | Etapas | | | | | |
| 13,90 | 756 | 3,97 | 20,5 | 11,52 | 912 | 3,29 | 20,5 | 125,90 | N08 | 3 | 102 | 264 | | | |
| 12,29 | 855 | 3,51 | 20,5 | 10,18 | 1032 | 2,91 | 20,5 | 142,45 | N08 | 3 | 102 | | | | |
| 10,73 | 979 | 3,06 | 20,5 | 8,89 | 1182 | 2,54 | 20,5 | 163,14 | N08 | 3 | 102 | | | | |
| 10,70 | 982 | 3,06 | 20,5 | 8,87 | 1185 | 2,53 | 20,5 | 163,55 | N08 | 4 | 114 | | | | |
| 9,34 | 1124 | 2,67 | 20,5 | 7,74 | 1357 | 2,21 | 20,5 | 187,31 | N08 | 4 | 114 | | | | |
| 8,67 | 1211 | 2,48 | 20,5 | 7,19 | 1462 | 2,05 | 20,5 | 201,80 | N08 | 4 | 114 | | | | |
| 7,57 | 1387 | 2,16 | 20,5 | 6,27 | 1674 | 1,79 | 20,5 | 231,12 | N08 | 4 | 114 | | | | |
| 7,39 | 1421 | 2,11 | 20,5 | 6,13 | 1715 | 1,75 | 20,5 | 236,66 | N08 | 4 | 114 | | | | |
| 7,26 | 1447 | 2,07 | 20,5 | 6,01 | 1747 | 1,72 | 20,5 | 241,07 | N08 | 4 | 114 | | | | |
| 6,34 | 1657 | 1,81 | 20,5 | 5,25 | 2000 | 1,50 | 20,5 | 276,09 | N08 | 4 | 114 | | | | |
| 5,99 | 1753 | 1,71 | 20,5 | 4,97 | 2116 | 1,42 | 20,5 | 292,01 | N08 | 4 | 114 | | | | |
| 5,89 | 1785 | 1,68 | 20,5 | 4,88 | 2154 | 1,39 | 20,5 | 297,29 | N08 | 4 | 114 | | | | |
| 5,14 | 2044 | 1,47 | 20,5 | 4,26 | 2467 | 1,22 | 20,5 | 340,47 | N08 | 4 | 114 | | | | |
| 5,02 | 2094 | 1,43 | 20,5 | 4,16 | 2527 | 1,19 | 20,5 | 348,82 | N08 | 4 | 114 | | | | |
| 4,82 | 2181 | 1,38 | 20,5 | 3,99 | 2632 | 1,14 | 20,5 | 363,25 | N08 | 4 | 114 | | | | |
| 4,21 | 2497 | 1,20 | 20,5 | 3,49 | 3014 | 1,00 | 20,5 | 416,02 | N08 | 4 | 114 | | | | |
| 4,07 | 2582 | 1,16 | 20,5 | 3,37 | 3117 | 0,96 | 20,5 | 430,17 | N08 | 4 | 114 | | | | |
| 3,64 | 2886 | 1,04 | 20,5 | 3,02 | 3483 | 0,86 | 20,5 | 480,77 | N08 | 4 | 114 | | | | |
| 3,33 | 3155 | 0,95 | 20,5 | 2,76 | 3808 | 0,79 | 20,5 | 525,61 | N08 | 4 | 114 | | | | |
| 3,18 | 3305 | 0,91 | 20,5 | 2,63 | 3989 | 0,75 | 20,5 | 550,61 | N08 | 4 | 114 | | | | |
| 9,01 | 1166 | 3,86 | 29,0 | 7,46 | 1408 | 3,20 | 29,0 | 194,32 | N09 | 4 | 162 | 266 | | | |
| 8,63 | 1217 | 3,70 | 29,0 | 7,15 | 1469 | 3,06 | 29,0 | 202,70 | N09 | 4 | 162 | | | | |
| 7,30 | 1439 | 3,13 | 29,0 | 6,05 | 1737 | 2,59 | 29,0 | 239,77 | N09 | 4 | 162 | | | | |
| 7,23 | 1454 | 3,10 | 29,0 | 5,99 | 1754 | 2,57 | 29,0 | 242,14 | N09 | 4 | 162 | | | | |
| 6,11 | 1719 | 2,62 | 29,0 | 5,06 | 2075 | 2,17 | 29,0 | 286,42 | N09 | 4 | 162 | | | | |
| 5,86 | 1793 | 2,51 | 29,0 | 4,86 | 2163 | 2,08 | 29,0 | 298,61 | N09 | 4 | 162 | | | | |
| 4,95 | 2120 | 2,12 | 29,0 | 4,11 | 2559 | 1,76 | 29,0 | 353,21 | N09 | 4 | 162 | | | | |
| 4,80 | 2190 | 2,05 | 29,0 | 3,97 | 2643 | 1,70 | 29,0 | 364,86 | N09 | 4 | 162 | | | | |
| 4,05 | 2591 | 1,74 | 29,0 | 3,36 | 3127 | 1,44 | 29,0 | 431,58 | N09 | 4 | 162 | | | | |
| 3,62 | 2899 | 1,55 | 29,0 | 3,00 | 3499 | 1,29 | 29,0 | 482,91 | N09 | 4 | 162 | | | | |
| 3,06 | 3429 | 1,31 | 29,0 | 2,54 | 4138 | 1,09 | 29,0 | 571,21 | N09 | 4 | 162 | | | | |
| 2,79 | 3766 | 1,19 | 29,0 | 2,31 | 4545 | 0,99 | 29,0 | 627,37 | N09 | 4 | 162 | | | | |
| 2,36 | 4455 | 1,01 | 29,0 | 1,95 | 5376 | 0,84 | 29,0 | 742,09 | N09 | 4 | 162 | | | | |
| 2,28 | 4601 | 0,98 | 29,0 | 1,89 | 5553 | 0,81 | 29,0 | 766,52 | N09 | 4 | 162 | | | | |
| 4,87 | 2156 | 3,71 | 55,5 | 4,04 | 2602 | 3,07 | 55,5 | 359,12 | N10 | 4 | 291 | | | 268 | |
| 4,77 | 2200 | 3,64 | 55,5 | 3,96 | 2655 | 3,01 | 55,5 | 366,49 | N10 | 4 | 291 | | | | |
| 4,57 | 2298 | 3,48 | 55,5 | 3,79 | 2773 | 2,88 | 55,5 | 382,82 | N10 | 4 | 291 | | | | |
| 4,14 | 2534 | 3,16 | 55,5 | 3,43 | 3059 | 2,62 | 55,5 | 422,20 | N10 | 4 | 291 | | | | |
| 3,95 | 2660 | 3,01 | 55,5 | 3,27 | 3210 | 2,49 | 55,5 | 443,08 | N10 | 4 | 291 | | | | |
| 3,53 | 2978 | 2,69 | 55,5 | 2,92 | 3594 | 2,23 | 55,5 | 496,04 | N10 | 4 | 291 | | | | |
| 3,43 | 3064 | 2,61 | 55,5 | 2,84 | 3698 | 2,16 | 55,5 | 510,43 | N10 | 4 | 291 | | | | |
| 3,05 | 3446 | 2,32 | 55,5 | 2,53 | 4159 | 1,92 | 55,5 | 574,12 | N10 | 4 | 291 | | | | |
| 2,77 | 3794 | 2,11 | 55,5 | 2,29 | 4579 | 1,75 | 55,5 | 632,05 | N10 | 4 | 291 | | | | |
| 2,65 | 3970 | 2,02 | 55,5 | 2,19 | 4792 | 1,67 | 55,5 | 661,38 | N10 | 4 | 291 | | | | |
| 2,39 | 4391 | 1,82 | 55,5 | 1,98 | 5300 | 1,51 | 55,5 | 731,54 | N10 | 4 | 291 | | | | |
| 2,32 | 4524 | 1,77 | 55,5 | 1,92 | 5460 | 1,47 | 55,5 | 753,64 | N10 | 4 | 291 | | | | |
| 2,08 | 5059 | 1,58 | 55,5 | 1,72 | 6105 | 1,31 | 55,5 | 842,74 | N10 | 4 | 291 | | | | |
| 2,01 | 5236 | 1,53 | 55,5 | 1,66 | 6319 | 1,27 | 55,5 | 872,27 | N10 | 4 | 291 | | | | |
| 1,79 | 5860 | 1,37 | 55,5 | 1,49 | 7072 | 1,13 | 55,5 | 976,16 | N10 | 4 | 291 | | | | |
| 1,74 | 6032 | 1,33 | 55,5 | 1,44 | 7280 | 1,10 | 55,5 | 1004,85 | N10 | 4 | 291 | | | | |
| 1,55 | 6782 | 1,18 | 55,5 | 1,28 | 8185 | 0,98 | 55,5 | 1129,81 | N10 | 4 | 291 | | | | |
| 1,34 | 7813 | 1,02 | 55,5 | 1,11 | 9429 | 0,85 | 55,5 | 1301,54 | N10 | 4 | 291 | | | | |
| 1,12 | 9353 | 0,86 | 55,5 | 0,93 | 11288 | 0,71 | 55,5 | 1558,14 | N10 | 5 | 301 | | | | |

**Bajo consulta

CONIMAX

P_N = 1,10 kW

| 60Hz | | n1=1750 | | | 50 Hz | | n1=1450 | | | i _{bx} | Tamaño | Etapas | Peso kg | | |
|--------|-------|---------|-------|--------------------|-------------------|------|---------|---------|-----|-----------------|--------|--------|---------|-----|--|
| n2 rpm | M2 Nm | fs | Fr kN | n ₂ rpm | M ₂ Nm | fs | Fr kN | | | | | | | | |
| 2,90 | 3619 | 3,59 | 85,0 | 2,40 | 4368 | 2,98 | 85,0 | 602,92 | N12 | 4 | 408 | 270 | | | |
| 2,82 | 3719 | 3,50 | 85,0 | 2,34 | 4489 | 2,90 | 85,0 | 619,56 | N12 | 4 | 408 | | | | |
| 2,65 | 3971 | 3,27 | 85,0 | 2,19 | 4793 | 2,71 | 85,0 | 661,56 | N12 | 4 | 408 | | | | |
| 2,50 | 4202 | 3,09 | 85,0 | 2,07 | 5071 | 2,56 | 85,0 | 699,95 | N12 | 4 | 408 | | | | |
| 2,28 | 4612 | 2,82 | 85,0 | 1,89 | 5566 | 2,34 | 85,0 | 768,25 | N12 | 4 | 408 | | | | |
| 2,18 | 4819 | 2,70 | 85,0 | 1,81 | 5816 | 2,24 | 85,0 | 802,79 | N12 | 4 | 408 | | | | |
| 1,96 | 5354 | 2,43 | 85,0 | 1,63 | 6462 | 2,01 | 85,0 | 891,88 | N12 | 4 | 408 | | | | |
| 1,91 | 5499 | 2,36 | 85,0 | 1,58 | 6637 | 1,96 | 85,0 | 916,04 | N12 | 4 | 408 | | | | |
| 1,71 | 6140 | 2,12 | 85,0 | 1,42 | 7411 | 1,75 | 85,0 | 1022,92 | N12 | 4 | 408 | | | | |
| 1,65 | 6384 | 2,04 | 85,0 | 1,36 | 7705 | 1,69 | 85,0 | 1063,46 | N12 | 4 | 408 | | | | |
| 1,43 | 7322 | 1,78 | 85,0 | 1,19 | 8836 | 1,47 | 85,0 | 1219,69 | N12 | 4 | 408 | | | | |
| 1,27 | 8269 | 1,57 | 85,0 | 1,05 | 9979 | 1,30 | 85,0 | 1377,44 | N12 | 4 | 408 | | | | |
| 1,11 | 9483 | 1,37 | 85,0 | 0,92 | 11445 | 1,14 | 85,0 | 1579,81 | N12 | 4 | 408 | | | | |
| 2,27 | 4633 | 3,89 | 101,0 | 1,88 | 5592 | 3,22 | 101,0 | 771,80 | N15 | 4 | 651 | | | 272 | |
| 2,25 | 4677 | 3,85 | 101,0 | 1,86 | 5645 | 3,19 | 101,0 | 779,11 | N15 | 4 | 651 | | | | |
| 2,19 | 4799 | 3,75 | 101,0 | 1,81 | 5792 | 3,11 | 101,0 | 799,45 | N15 | 4 | 651 | | | | |
| 1,96 | 5356 | 3,36 | 101,0 | 1,63 | 6465 | 2,78 | 101,0 | 892,29 | N15 | 4 | 651 | | | | |
| 1,93 | 5430 | 3,31 | 101,0 | 1,60 | 6554 | 2,75 | 101,0 | 904,58 | N15 | 4 | 651 | | | | |
| 1,79 | 5854 | 3,08 | 101,0 | 1,49 | 7065 | 2,55 | 101,0 | 975,12 | N15 | 4 | 651 | | | | |
| 1,69 | 6219 | 2,89 | 101,0 | 1,40 | 7506 | 2,40 | 101,0 | 1035,99 | N15 | 4 | 651 | | | | |
| 1,55 | 6767 | 2,66 | 101,0 | 1,29 | 8168 | 2,20 | 101,0 | 1127,36 | N15 | 4 | 651 | | | | |
| 1,34 | 7857 | 2,29 | 101,0 | 1,11 | 9483 | 1,90 | 101,0 | 1308,92 | N15 | 4 | 651 | | | | |
| 1,68 | 6235 | 2,89 | 101,0 | 1,40 | 7524 | 2,39 | 101,0 | 1038,59 | N15 | 5 | 665 | | | | |
| 1,47 | 7140 | 2,52 | 101,0 | 1,22 | 8618 | 2,09 | 101,0 | 1189,47 | N15 | 5 | 665 | | | | |
| 1,37 | 7693 | 2,34 | 101,0 | 1,13 | 9284 | 1,94 | 101,0 | 1281,49 | N15 | 5 | 665 | | | | |
| 1,19 | 8810 | 2,04 | 101,0 | 0,99 | 10633 | 1,69 | 101,0 | 1467,65 | N15 | 5 | 665 | | | | |
| 1,16 | 9021 | 2,00 | 101,0 | 0,96 | 10888 | 1,65 | 101,0 | 1502,83 | N15 | 5 | 665 | | | | |
| 1,14 | 9189 | 1,96 | 101,0 | 0,95 | 11091 | 1,62 | 101,0 | 1530,83 | N15 | 5 | 665 | | | | |
| 1,00 | 10524 | 1,71 | 101,0 | 0,83 | 12702 | 1,42 | 101,0 | 1753,21 | N15 | 5 | 665 | | | | |
| 0,94 | 11131 | 1,62 | 101,0 | 0,78 | 13434 | 1,34 | 101,0 | 1854,30 | N15 | 5 | 665 | | | | |
| 0,93 | 11332 | 1,59 | 101,0 | 0,77 | 13677 | 1,32 | 101,0 | 1887,82 | N15 | 5 | 665 | | | | |
| 0,81 | 12979 | 1,39 | 101,0 | 0,67 | 15664 | 1,15 | 101,0 | 2162,07 | N15 | 5 | 665 | | | | |
| 0,79 | 13297 | 1,35 | 101,0 | 0,65 | 16048 | 1,12 | 101,0 | 2215,09 | N15 | 5 | 665 | | | | |
| 0,76 | 13847 | 1,30 | 101,0 | 0,63 | 16712 | 1,08 | 101,0 | 2306,68 | N15 | 5 | 665 | | | | |
| 0,66 | 15858 | 1,14 | 101,0 | 0,55 | 19139 | 0,94 | 101,0 | 2641,78 | N15 | 5 | 665 | | | | |
| 0,64 | 16398 | 1,10 | 101,0 | 0,53 | 19790 | 0,91 | 101,0 | 2731,65 | N15 | 5 | 665 | | | | |
| 0,57 | 18326 | 0,98 | 101,0 | 0,47 | 22118 | 0,81 | 101,0 | 3052,96 | N15 | 5 | 665 | | | | |
| 0,52 | 20036 | 0,90 | 101,0 | 0,43 | 24181 | 0,74 | 101,0 | 3337,74 | N15 | 5 | 665 | | | | |
| 0,50 | 20989 | 0,86 | 101,0 | 0,41 | 25331 | 0,71 | 101,0 | 3496,47 | N15 | 5 | 665 | | | | |

P_N = 1,50 kW

| 60Hz | | n1=1750 | | | 50 Hz | | n1=1450 | | | i _{bx} | Tamaño | Etapas | Peso kg | |
|--------|-------|---------|-------|--------------------|-------------------|------|---------|-------|-----|-----------------|--------|--------|---------|-----|
| n2 rpm | M2 Nm | fs | Fr kN | n ₂ rpm | M ₂ Nm | fs | Fr kN | | | | | | | |
| 458,69 | 31 | 2,47 | 3,3 | 380,06 | 38 | 2,04 | 3,6 | 3,82 | N02 | 2 | 23 | 252 | | |
| 336,54 | 43 | 1,91 | 3,7 | 278,85 | 51 | 1,58 | 4,0 | 5,20 | N02 | 2 | 23 | | | |
| 253,39 | 57 | 1,44 | 4,1 | 209,95 | 68 | 1,19 | 4,4 | 6,91 | N02 | 2 | 23 | | | |
| 229,34 | 62 | 1,28 | 4,3 | 190,03 | 75 | 1,06 | 4,6 | 7,63 | N02 | 2 | 23 | | | |
| 205,62 | 70 | 1,19 | 4,5 | 170,37 | 84 | 0,99 | ** | 8,51 | N02 | 2 | 23 | | | |
| 189,19 | 76 | 1,07 | 4,3 | 156,76 | 91 | 0,89 | ** | 9,25 | N02 | 2 | 23 | | | |
| 168,27 | 85 | 1,04 | ** | 139,42 | 103 | 0,86 | ** | 10,40 | N02 | 2 | 23 | | | |
| 150,86 | 95 | 0,97 | ** | 125,00 | 115 | 0,80 | ** | 11,60 | N02 | 2 | 23 | | | |
| 126,70 | 113 | 0,86 | ** | 104,98 | 136 | 0,71 | ** | 13,81 | N02 | 2 | 23 | | | |
| 327,83 | 44 | 3,20 | 5,0 | 271,63 | 53 | 2,65 | 5,0 | 5,34 | N03 | 3 | 25 | | | 254 |
| 255,06 | 56 | 2,67 | 5,0 | 211,34 | 68 | 2,21 | 4,9 | 6,86 | N03 | 3 | 25 | | | |
| 193,85 | 74 | 2,17 | 4,9 | 160,62 | 89 | 1,79 | 4,8 | 9,03 | N03 | 3 | 25 | | | |
| 146,51 | 98 | 1,64 | 4,7 | 121,40 | 118 | 1,36 | 4,5 | 11,94 | N03 | 3 | 25 | | | |
| 136,60 | 105 | 1,81 | 4,6 | 113,18 | 127 | 1,50 | 4,3 | 12,81 | N03 | 3 | 25 | | | |
| 116,98 | 122 | 1,31 | 4,4 | 96,92 | 148 | 1,08 | 4,0 | 14,96 | N03 | 3 | 25 | | | |
| 106,28 | 135 | 1,48 | 4,2 | 88,06 | 163 | 1,23 | 3,7 | 16,47 | N03 | 3 | 25 | | | |
| 90,35 | 159 | 1,01 | ** | 74,86 | 191 | 0,84 | ** | 19,37 | N03 | 3 | 25 | | | |
| 80,77 | 177 | 1,13 | 4,2 | 66,92 | 214 | 0,93 | ** | 21,67 | N03 | 3 | 25 | | | |
| 61,05 | 235 | 0,85 | ** | 50,58 | 283 | 0,71 | ** | 28,67 | N03 | 3 | 25 | | | |
| 280,81 | 51 | 3,53 | 6,9 | 232,67 | 62 | 2,92 | 6,9 | 6,23 | N04 | 3 | 29 | 256 | | |
| 235,07 | 61 | 3,12 | 6,9 | 194,78 | 74 | 2,58 | 6,9 | 7,44 | N04 | 3 | 29 | | | |
| 190,62 | 75 | 2,66 | 6,9 | 157,94 | 91 | 2,21 | 6,8 | 9,18 | N04 | 3 | 29 | | | |
| 182,90 | 78 | 3,83 | 6,9 | 151,55 | 95 | 3,17 | 6,8 | 9,57 | N04 | 3 | 29 | | | |
| 156,01 | 92 | 2,29 | 6,8 | 129,26 | 111 | 1,89 | 6,7 | 11,22 | N04 | 3 | 29 | | | |
| 148,24 | 97 | 3,21 | 6,7 | 122,82 | 117 | 2,66 | 6,7 | 11,81 | N04 | 3 | 29 | | | |
| 124,09 | 115 | 2,86 | 6,7 | 102,82 | 139 | 2,37 | 6,6 | 14,10 | N04 | 3 | 29 | | | |
| 117,87 | 122 | 1,89 | 6,7 | 97,67 | 147 | 1,57 | 6,5 | 14,85 | N04 | 3 | 29 | | | |
| 100,63 | 142 | 2,46 | 6,5 | 83,38 | 172 | 2,04 | 6,3 | 17,39 | N04 | 3 | 29 | | | |
| 82,35 | 174 | 2,13 | 6,3 | 68,24 | 210 | 1,76 | 5,9 | 21,25 | N04 | 3 | 29 | | | |
| 62,22 | 230 | 1,74 | 5,6 | 51,56 | 278 | 1,44 | 4,9 | 28,13 | N04 | 3 | 29 | | | |
| 58,71 | 244 | 1,64 | 5,4 | 48,65 | 294 | 1,36 | 4,6 | 29,81 | N04 | 3 | 29 | | | |
| 47,89 | 299 | 1,34 | 4,4 | 39,68 | 361 | 1,11 | 2,5 | 36,54 | N04 | 3 | 29 | | | |
| 39,83 | 360 | 1,11 | 4,2 | 33,00 | 434 | 0,92 | ** | 43,93 | N04 | 3 | 29 | | | |
| 32,30 | 444 | 0,90 | ** | 26,76 | 535 | 0,75 | ** | 54,18 | N04 | 3 | 29 | | | |

**Bajo consulta

| P _N = 1,50 kW | | | | | | | | | | | | |
|--------------------------|----------|------|----------|--------------------------------|----------------------|------|----------|-----------------|--------|--------|------------|-----|
| 60Hz n2 rpm | n1=1750 | | | 50 Hz n ₂ rpm | n1=1450 | | | i _{bx} | Tamaño | Etapas | Peso kg | |
| | M2 Nm | fs | Fr kN | | M ₂ Nm | fs | Fr kN | | | | | |
| 116,80 | 123 | 3,34 | 9,5 | 96,78 | 148 | 2,77 | 9,5 | 14,98 | N05 | 3 | 32 | 258 |
| 90,45 | 158 | 2,59 | 9,4 | 74,95 | 191 | 2,15 | 9,3 | 19,35 | N05 | 3 | 32 | |
| 73,12 | 196 | 3,06 | 9,2 | 60,59 | 236 | 2,54 | 9,0 | 23,93 | N05 | 3 | 32 | |
| 63,89 | 224 | 2,68 | 9,1 | 52,94 | 271 | 2,22 | 8,8 | 27,39 | N05 | 3 | 32 | |
| 55,62 | 258 | 2,33 | 8,9 | 46,09 | 311 | 1,93 | 8,5 | 31,46 | N05 | 3 | 32 | |
| 50,68 | 283 | 2,12 | 8,7 | 41,99 | 341 | 1,76 | 8,2 | 34,53 | N05 | 3 | 32 | |
| 43,07 | 333 | 1,80 | 8,2 | 35,69 | 401 | 1,49 | 7,5 | 40,63 | N05 | 3 | 32 | |
| 41,67 | 344 | 1,75 | 8,1 | 34,52 | 415 | 1,45 | 7,3 | 42,00 | N05 | 3 | 32 | |
| 35,34 | 405 | 1,48 | 7,4 | 29,28 | 489 | 1,23 | 6,1 | 49,52 | N05 | 3 | 32 | |
| 29,04 | 493 | 1,22 | 5,9 | 24,06 | 595 | 1,01 | 3,0 | 60,26 | N05 | 3 | 32 | |
| 27,44 | 522 | 1,15 | 5,3 | 22,74 | 630 | 0,95 | ** | 63,77 | N05 | 3 | 32 | |
| 23,95 | 598 | 1,00 | ** | 19,84 | 722 | 0,83 | ** | 73,08 | N05 | 3 | 32 | |
| 21,75 | 659 | 0,85 | ** | 18,02 | 795 | 0,70 | ** | 80,46 | N05 | 3 | 32 | |
| 100,90 | 142 | 3,52 | 13,9 | 83,61 | 171 | 2,92 | 13,9 | 17,34 | N06 | 3 | 46 | |
| 62,88 | 228 | 3,42 | 13,7 | 52,10 | 275 | 2,84 | 13,7 | 27,83 | N06 | 3 | 46 | |
| 54,89 | 261 | 3,14 | 13,5 | 45,48 | 315 | 2,60 | 13,5 | 31,88 | N06 | 3 | 46 | |
| 51,70 | 277 | 2,96 | 11,9 | 42,84 | 334 | 2,45 | 13,5 | 33,85 | N06 | 3 | 46 | |
| 43,93 | 326 | 2,51 | 11,6 | 36,40 | 394 | 2,08 | 13,2 | 39,83 | N06 | 3 | 46 | |
| 42,51 | 337 | 2,43 | 11,6 | 35,22 | 407 | 2,02 | 13,2 | 41,17 | N06 | 3 | 46 | |
| 36,04 | 398 | 2,06 | 11,2 | 29,86 | 480 | 1,71 | 12,8 | 48,56 | N06 | 3 | 46 | |
| 34,88 | 411 | 2,00 | 11,1 | 28,90 | 496 | 1,65 | 12,7 | 50,17 | N06 | 3 | 46 | |
| 29,72 | 482 | 1,70 | 10,6 | 24,62 | 582 | 1,41 | 12,2 | 58,89 | N06 | 3 | 46 | |
| 27,08 | 529 | 1,55 | 10,1 | 22,44 | 638 | 1,28 | 11,7 | 64,62 | N06 | 3 | 46 | |
| 22,60 | 634 | 1,29 | 8,9 | 18,73 | 765 | 1,07 | 10,6 | 77,42 | N06 | 3 | 46 | |
| 17,50 | 818 | 1,00 | ** | 14,50 | 988 | 0,83 | ** | 99,98 | N06 | 3 | 46 | |
| 34,48 | 415 | 3,73 | 17,0 | 28,57 | 501 | 3,09 | 17,0 | 50,75 | N07 | 3 | 66 | |
| 33,83 | 423 | 3,66 | 17,0 | 28,03 | 511 | 3,03 | 17,0 | 51,72 | N07 | 3 | 66 | |
| 28,57 | 501 | 3,09 | 17,0 | 23,67 | 605 | 2,56 | 17,0 | 61,25 | N07 | 3 | 66 | |
| 27,06 | 529 | 2,93 | 17,0 | 22,42 | 639 | 2,43 | 17,0 | 64,67 | N07 | 3 | 66 | |
| 24,76 | 579 | 2,68 | 17,0 | 20,52 | 698 | 2,22 | 17,0 | 70,67 | N07 | 3 | 66 | |
| 22,70 | 631 | 2,46 | 17,0 | 18,81 | 762 | 2,03 | 17,0 | 77,11 | N07 | 3 | 66 | |
| 21,06 | 680 | 2,28 | 17,0 | 17,45 | 821 | 1,89 | 17,0 | 83,09 | N07 | 3 | 66 | |
| 17,42 | 822 | 1,89 | 17,0 | 14,44 | 992 | 1,56 | 17,0 | 100,45 | N07 | 3 | 66 | |
| 13,45 | 1065 | 1,45 | 17,0 | 11,14 | 1286 | 1,21 | 17,0 | 130,16 | N07 | 3 | 66 | |
| 10,55 | 1358 | 1,14 | 17,0 | 8,74 | 1638 | 0,95 | ** | 165,85 | N07 | 3 | 66 | |
| 8,85 | 1619 | 0,96 | ** | 7,33 | 1954 | 0,79 | ** | 197,75 | N07 | 3 | 66 | |
| 16,44 | 871 | 3,44 | 20,5 | 13,62 | 1052 | 2,85 | 20,5 | 106,46 | N08 | 3 | 108 | |
| 13,90 | 1031 | 2,91 | 20,5 | 11,52 | 1244 | 2,41 | 20,5 | 125,90 | N08 | 3 | 108 | |
| 12,29 | 1166 | 2,57 | 20,5 | 10,18 | 1407 | 2,13 | 20,5 | 142,45 | N08 | 3 | 108 | |
| 10,73 | 1335 | 2,25 | 20,5 | 8,89 | 1612 | 1,86 | 20,5 | 163,14 | N08 | 3 | 108 | |
| 10,70 | 1339 | 2,24 | 20,5 | 8,87 | 1616 | 1,86 | 20,5 | 163,55 | N08 | 4 | 117 | |
| 9,34 | 1533 | 1,96 | 20,5 | 7,74 | 1851 | 1,62 | 20,5 | 187,31 | N08 | 4 | 117 | |
| 8,67 | 1652 | 1,82 | 20,5 | 7,19 | 1994 | 1,50 | 20,5 | 201,80 | N08 | 4 | 117 | |
| 7,57 | 1892 | 1,59 | 20,5 | 6,27 | 2283 | 1,31 | 20,5 | 231,12 | N08 | 4 | 117 | |
| 7,39 | 1937 | 1,55 | 20,5 | 6,13 | 2338 | 1,28 | 20,5 | 236,66 | N08 | 4 | 117 | |
| 7,26 | 1973 | 1,52 | 20,5 | 6,01 | 2382 | 1,26 | 20,5 | 241,07 | N08 | 4 | 117 | |
| 6,34 | 2260 | 1,33 | 20,5 | 5,25 | 2728 | 1,10 | 20,5 | 276,09 | N08 | 4 | 117 | |
| 5,99 | 2390 | 1,26 | 20,5 | 4,97 | 2885 | 1,04 | 20,5 | 292,01 | N08 | 4 | 117 | |
| 5,89 | 2434 | 1,23 | 20,5 | 4,88 | 2937 | 1,02 | 20,5 | 297,29 | N08 | 4 | 117 | |
| 5,14 | 2787 | 1,08 | 20,5 | 4,26 | 3364 | 0,89 | 20,5 | 340,47 | N08 | 4 | 117 | |
| 5,02 | 2855 | 1,05 | 20,5 | 4,16 | 3446 | 0,87 | 20,5 | 348,82 | N08 | 4 | 117 | |
| 4,82 | 2973 | 1,01 | 20,5 | 3,99 | 3589 | 0,84 | 20,5 | 363,25 | N08 | 4 | 117 | |
| 4,21 | 3405 | 0,88 | 20,5 | 3,49 | 4110 | 0,73 | 20,5 | 416,02 | N08 | 4 | 117 | |
| 4,07 | 3521 | 0,85 | 20,5 | 3,37 | 4250 | 0,71 | 20,5 | 430,17 | N08 | 4 | 117 | |
| 12,23 | 1171 | 3,84 | 29,0 | 10,13 | 1414 | 3,18 | 29,0 | 143,08 | N09 | 3 | 156 | |
| 10,34 | 1385 | 3,25 | 29,0 | 8,57 | 1672 | 2,69 | 29,0 | 169,25 | N09 | 3 | 156 | |
| 10,65 | 1345 | 3,35 | 29,0 | 8,83 | 1623 | 2,77 | 29,0 | 164,28 | N09 | 4 | 165 | |
| 9,01 | 1591 | 2,83 | 29,0 | 7,46 | 1920 | 2,34 | 29,0 | 194,32 | N09 | 4 | 165 | |
| 8,63 | 1659 | 2,71 | 29,0 | 7,15 | 2003 | 2,25 | 29,0 | 202,70 | N09 | 4 | 165 | |
| 7,30 | 1963 | 2,29 | 29,0 | 6,05 | 2369 | 1,90 | 29,0 | 239,77 | N09 | 4 | 165 | |
| 7,23 | 1982 | 2,27 | 29,0 | 5,99 | 2392 | 1,88 | 29,0 | 242,14 | N09 | 4 | 165 | |
| 6,11 | 2345 | 1,92 | 29,0 | 5,06 | 2830 | 1,59 | 29,0 | 286,42 | N09 | 4 | 165 | |
| 5,86 | 2444 | 1,84 | 29,0 | 4,86 | 2950 | 1,53 | 29,0 | 298,61 | N09 | 4 | 165 | |
| 4,95 | 2891 | 1,56 | 29,0 | 4,11 | 3490 | 1,29 | 29,0 | 353,21 | N09 | 4 | 165 | |
| 4,80 | 2987 | 1,51 | 29,0 | 3,97 | 3605 | 1,25 | 29,0 | 364,86 | N09 | 4 | 165 | |
| 4,05 | 3533 | 1,27 | 29,0 | 3,36 | 4264 | 1,06 | 29,0 | 431,58 | N09 | 4 | 165 | |
| 3,62 | 3953 | 1,14 | 29,0 | 3,00 | 4771 | 0,94 | 29,0 | 482,91 | N09 | 4 | 165 | |
| 3,06 | 4676 | 0,96 | 29,0 | 2,54 | 5643 | 0,80 | 29,0 | 571,21 | N09 | 4 | 165 | |
| 2,79 | 5135 | 0,88 | 29,0 | 2,31 | 6198 | 0,73 | 29,0 | 627,37 | N09 | 4 | 165 | |

**Bajo consulta

P_N = 1,50 kW

| 60Hz n ₂ rpm | n1=1750 | | | 50 Hz n ₂ rpm | n1=1450 | | | i _{bx} | Tamaño | Etapas | Peso kg | |
|-------------------------------|----------------------|------|----------|--------------------------------|----------------------|------|----------|-----------------|--------|--------|------------|-----|
| | M ₂ Nm | fs | Fr kN | | M ₂ Nm | fs | Fr kN | | | | | |
| 6,66 | 2151 | 3,72 | 55,5 | 5,52 | 2597 | 3,08 | 55,5 | 262,82 | N10 | 4 | 293 | 268 |
| 6,50 | 2205 | 3,63 | 55,5 | 5,38 | 2661 | 3,01 | 55,5 | 269,34 | N10 | 4 | 293 | |
| 6,48 | 2212 | 3,62 | 55,5 | 5,37 | 2669 | 3,00 | 55,5 | 270,17 | N10 | 4 | 293 | |
| 5,62 | 2548 | 3,14 | 55,5 | 4,66 | 3075 | 2,60 | 55,5 | 311,24 | N10 | 4 | 293 | |
| 5,61 | 2552 | 3,14 | 55,5 | 4,65 | 3080 | 2,60 | 55,5 | 311,74 | N10 | 4 | 293 | |
| 5,53 | 2592 | 3,09 | 55,5 | 4,58 | 3128 | 2,56 | 55,5 | 316,65 | N10 | 4 | 293 | |
| 4,87 | 2940 | 2,72 | 55,5 | 4,04 | 3548 | 2,25 | 55,5 | 359,12 | N10 | 4 | 293 | |
| 4,77 | 3000 | 2,67 | 55,5 | 3,96 | 3621 | 2,21 | 55,5 | 366,49 | N10 | 4 | 293 | |
| 4,57 | 3134 | 2,55 | 55,5 | 3,79 | 3782 | 2,12 | 55,5 | 382,82 | N10 | 4 | 293 | |
| 4,14 | 3456 | 2,31 | 55,5 | 3,43 | 4171 | 1,92 | 55,5 | 422,20 | N10 | 4 | 293 | |
| 3,95 | 3627 | 2,21 | 55,5 | 3,27 | 4377 | 1,83 | 55,5 | 443,08 | N10 | 4 | 293 | |
| 3,53 | 4060 | 1,97 | 55,5 | 2,92 | 4900 | 1,63 | 55,5 | 496,04 | N10 | 4 | 293 | |
| 3,43 | 4178 | 1,91 | 55,5 | 2,84 | 5043 | 1,59 | 55,5 | 510,43 | N10 | 4 | 293 | |
| 3,05 | 4700 | 1,70 | 55,5 | 2,53 | 5672 | 1,41 | 55,5 | 574,12 | N10 | 4 | 293 | |
| 2,77 | 5174 | 1,55 | 55,5 | 2,29 | 6244 | 1,28 | 55,5 | 632,05 | N10 | 4 | 293 | |
| 2,65 | 5414 | 1,48 | 55,5 | 2,19 | 6534 | 1,22 | 55,5 | 661,38 | N10 | 4 | 293 | |
| 2,39 | 5988 | 1,34 | 55,5 | 1,98 | 7227 | 1,11 | 55,5 | 731,54 | N10 | 4 | 293 | |
| 2,32 | 6169 | 1,30 | 55,5 | 1,92 | 7445 | 1,07 | 55,5 | 753,64 | N10 | 4 | 293 | |
| 2,08 | 6898 | 1,16 | 55,5 | 1,72 | 8326 | 0,96 | 55,5 | 842,74 | N10 | 4 | 293 | |
| 2,01 | 7140 | 1,12 | 55,5 | 1,66 | 8617 | 0,93 | 55,5 | 872,27 | N10 | 4 | 293 | |
| 1,79 | 7991 | 1,00 | 55,5 | 1,49 | 9644 | 0,83 | 55,5 | 976,16 | N10 | 4 | 293 | |
| 1,74 | 8225 | 0,97 | 55,5 | 1,44 | 9927 | 0,81 | 55,5 | 1004,85 | N10 | 4 | 293 | |
| 1,55 | 9248 | 0,87 | 55,5 | 1,28 | 11162 | 0,72 | 55,5 | 1129,81 | N10 | 4 | 293 | |
| 4,37 | 3280 | 3,96 | 85,0 | 3,62 | 3959 | 3,28 | 85,0 | 400,70 | N12 | 4 | 410 | |
| 4,01 | 3568 | 3,64 | 85,0 | 3,33 | 4306 | 3,02 | 85,0 | 435,90 | N12 | 4 | 410 | |
| 3,92 | 3658 | 3,55 | 85,0 | 3,25 | 4414 | 2,94 | 85,0 | 446,82 | N12 | 4 | 410 | |
| 3,76 | 3809 | 3,41 | 85,0 | 3,12 | 4597 | 2,83 | 85,0 | 465,31 | N12 | 4 | 410 | |
| 3,41 | 4195 | 3,10 | 85,0 | 2,83 | 5063 | 2,57 | 85,0 | 512,47 | N12 | 4 | 410 | |
| 3,37 | 4250 | 3,06 | 85,0 | 2,79 | 5129 | 2,53 | 85,0 | 519,19 | N12 | 4 | 410 | |
| 3,24 | 4422 | 2,94 | 85,0 | 2,68 | 5337 | 2,44 | 85,0 | 540,20 | N12 | 4 | 410 | |
| 2,90 | 4935 | 2,63 | 85,0 | 2,40 | 5956 | 2,18 | 85,0 | 602,92 | N12 | 4 | 410 | |
| 2,82 | 5072 | 2,56 | 85,0 | 2,34 | 6121 | 2,12 | 85,0 | 619,56 | N12 | 4 | 410 | |
| 2,65 | 5415 | 2,40 | 85,0 | 2,19 | 6536 | 1,99 | 85,0 | 661,56 | N12 | 4 | 410 | |
| 2,50 | 5730 | 2,27 | 85,0 | 2,07 | 6915 | 1,88 | 85,0 | 699,95 | N12 | 4 | 410 | |
| 2,28 | 6289 | 2,07 | 85,0 | 1,89 | 7590 | 1,71 | 85,0 | 768,25 | N12 | 4 | 410 | |
| 2,18 | 6571 | 1,98 | 85,0 | 1,81 | 7931 | 1,64 | 85,0 | 802,79 | N12 | 4 | 410 | |
| 1,96 | 7301 | 1,78 | 85,0 | 1,63 | 8811 | 1,48 | 85,0 | 891,88 | N12 | 4 | 410 | |
| 1,91 | 7498 | 1,73 | 85,0 | 1,58 | 9050 | 1,44 | 85,0 | 916,04 | N12 | 4 | 410 | |
| 1,71 | 8373 | 1,55 | 85,0 | 1,42 | 10106 | 1,29 | 85,0 | 1022,92 | N12 | 4 | 410 | |
| 1,65 | 8705 | 1,49 | 85,0 | 1,36 | 10506 | 1,24 | 85,0 | 1063,46 | N12 | 4 | 410 | |
| 1,43 | 9984 | 1,30 | 85,0 | 1,19 | 12050 | 1,08 | 85,0 | 1219,69 | N12 | 4 | 410 | |
| 1,27 | 11275 | 1,15 | 85,0 | 1,05 | 13608 | 0,96 | 85,0 | 1377,44 | N12 | 4 | 410 | |
| 1,11 | 12932 | 1,01 | 85,0 | 0,92 | 15607 | 0,83 | 85,0 | 1579,81 | N12 | 4 | 410 | |
| 3,01 | 4757 | 3,78 | 101,0 | 2,50 | 5741 | 3,14 | 101,0 | 581,11 | N15 | 4 | 654 | |
| 3,01 | 4766 | 3,78 | 101,0 | 2,49 | 5752 | 3,13 | 101,0 | 582,27 | N15 | 4 | 654 | |
| 2,94 | 4875 | 3,69 | 101,0 | 2,43 | 5884 | 3,06 | 101,0 | 595,58 | N15 | 4 | 654 | |
| 2,60 | 5516 | 3,26 | 101,0 | 2,15 | 6658 | 2,70 | 101,0 | 673,90 | N15 | 4 | 654 | |
| 2,59 | 5534 | 3,25 | 101,0 | 2,14 | 6679 | 2,70 | 101,0 | 676,04 | N15 | 4 | 654 | |
| 2,54 | 5636 | 3,19 | 101,0 | 2,11 | 6803 | 2,65 | 101,0 | 688,57 | N15 | 4 | 654 | |
| 2,27 | 6318 | 2,85 | 101,0 | 1,88 | 7625 | 2,36 | 101,0 | 771,80 | N15 | 4 | 654 | |
| 2,25 | 6378 | 2,82 | 101,0 | 1,86 | 7697 | 2,34 | 101,0 | 779,11 | N15 | 4 | 654 | |
| 2,19 | 6544 | 2,75 | 101,0 | 1,81 | 7898 | 2,28 | 101,0 | 799,45 | N15 | 4 | 654 | |
| 1,96 | 7304 | 2,46 | 101,0 | 1,63 | 8815 | 2,04 | 101,0 | 892,29 | N15 | 4 | 654 | |
| 1,93 | 7405 | 2,43 | 101,0 | 1,60 | 8937 | 2,01 | 101,0 | 904,58 | N15 | 4 | 654 | |
| 1,79 | 7982 | 2,26 | 101,0 | 1,49 | 9634 | 1,87 | 101,0 | 975,12 | N15 | 4 | 654 | |
| 1,69 | 8480 | 2,12 | 101,0 | 1,40 | 10235 | 1,76 | 101,0 | 1035,99 | N15 | 4 | 654 | |
| 1,55 | 9228 | 1,95 | 101,0 | 1,29 | 11138 | 1,62 | 101,0 | 1127,36 | N15 | 4 | 654 | |
| 1,34 | 10714 | 1,68 | 101,0 | 1,11 | 12931 | 1,39 | 101,0 | 1308,92 | N15 | 4 | 654 | |
| 1,68 | 8502 | 2,12 | 101,0 | 1,40 | 10261 | 1,75 | 101,0 | 1038,59 | N15 | 5 | 668 | |
| 1,47 | 9737 | 1,85 | 101,0 | 1,22 | 11751 | 1,53 | 101,0 | 1189,47 | N15 | 5 | 668 | |
| 1,37 | 10490 | 1,72 | 101,0 | 1,13 | 12660 | 1,42 | 101,0 | 1281,49 | N15 | 5 | 668 | |
| 1,19 | 12014 | 1,50 | 101,0 | 0,99 | 14499 | 1,24 | 101,0 | 1467,65 | N15 | 5 | 668 | |
| 1,16 | 12302 | 1,46 | 101,0 | 0,96 | 14847 | 1,21 | 101,0 | 1502,83 | N15 | 5 | 668 | |
| 1,14 | 12531 | 1,44 | 101,0 | 0,95 | 15124 | 1,19 | 101,0 | 1530,83 | N15 | 5 | 668 | |
| 1,00 | 14351 | 1,25 | 101,0 | 0,83 | 17321 | 1,04 | 101,0 | 1753,21 | N15 | 5 | 668 | |
| 0,94 | 15179 | 1,19 | 101,0 | 0,78 | 18319 | 0,98 | 101,0 | 1854,30 | N15 | 5 | 668 | |
| 0,93 | 15453 | 1,16 | 101,0 | 0,77 | 18650 | 0,97 | 101,0 | 1887,82 | N15 | 5 | 668 | |
| 0,81 | 17698 | 1,02 | 101,0 | 0,67 | 21360 | 0,84 | 101,0 | 2162,07 | N15 | 5 | 668 | |
| 0,79 | 18132 | 0,99 | 101,0 | 0,65 | 21884 | 0,82 | 101,0 | 2215,09 | N15 | 5 | 668 | |
| 0,76 | 18882 | 0,95 | 101,0 | 0,63 | 22788 | 0,79 | 101,0 | 2306,68 | N15 | 5 | 668 | |

**Bajo consulta

CONIMAX

| P _N = 2,20 kW | | | | | | | | | | | | |
|--------------------------|----------|------|----------|--------------------------------|----------------------|------|----------|-----------------|--------|--------|------------|-----|
| 60Hz n2 rpm | n1=1750 | | | 50 Hz n ₂ rpm | n1=1450 | | | i _{bx} | Tamaño | Etapas | Peso kg | |
| | M2 Nm | fs | Fr kN | | M ₂ Nm | fs | Fr kN | | | | | |
| 458,69 | 46 | 1,68 | 3,0 | 380,06 | 55 | 1,39 | 3,0 | 3,82 | N02 | 2 | 27 | 252 |
| 336,54 | 62 | 1,30 | 3,0 | 278,85 | 75 | 1,08 | 3,0 | 5,20 | N02 | 2 | 27 | |
| 253,39 | 83 | 0,98 | ** | 209,95 | 100 | 0,81 | ** | 6,91 | N02 | 2 | 27 | |
| 229,34 | 92 | 0,87 | ** | 190,03 | 111 | 0,72 | ** | 7,63 | N02 | 2 | 27 | |
| 327,83 | 64 | 2,18 | 4,8 | 271,63 | 77 | 1,81 | 4,9 | 5,34 | N03 | 3 | 29 | 254 |
| 255,06 | 82 | 1,82 | 4,8 | 211,34 | 99 | 1,51 | 4,7 | 6,86 | N03 | 3 | 29 | |
| 193,85 | 108 | 1,48 | 4,6 | 160,62 | 131 | 1,22 | 4,3 | 9,03 | N03 | 3 | 29 | |
| 146,51 | 143 | 1,12 | ** | 121,40 | 173 | 0,92 | ** | 11,94 | N03 | 3 | 29 | |
| 136,60 | 154 | 1,24 | 3,9 | 113,18 | 186 | 1,02 | ** | 12,81 | N03 | 3 | 29 | |
| 116,98 | 180 | 0,89 | ** | 96,92 | 217 | 0,74 | ** | 14,96 | N03 | 3 | 29 | |
| 106,28 | 198 | 1,01 | ** | 88,06 | 239 | 0,84 | ** | 16,47 | N03 | 3 | 29 | |
| 346,49 | 61 | 2,80 | 6,4 | 287,09 | 73 | 2,32 | 6,9 | 5,05 | N04 | 3 | 32 | 256 |
| 280,81 | 75 | 2,41 | 6,9 | 232,67 | 90 | 1,99 | 6,8 | 6,23 | N04 | 3 | 32 | |
| 235,07 | 89 | 2,13 | 6,8 | 194,78 | 108 | 1,76 | 6,7 | 7,44 | N04 | 3 | 32 | |
| 190,62 | 110 | 1,81 | 6,7 | 157,94 | 133 | 1,50 | 6,6 | 9,18 | N04 | 3 | 32 | |
| 182,90 | 115 | 2,61 | 6,7 | 151,55 | 139 | 2,16 | 6,6 | 9,57 | N04 | 3 | 32 | |
| 156,01 | 135 | 1,56 | 6,6 | 129,26 | 163 | 1,29 | 6,4 | 11,22 | N04 | 3 | 32 | |
| 148,24 | 142 | 2,19 | 6,5 | 122,82 | 171 | 1,81 | 6,3 | 11,81 | N04 | 3 | 32 | |
| 124,09 | 169 | 1,95 | 6,3 | 102,82 | 204 | 1,61 | 5,9 | 14,10 | N04 | 3 | 32 | |
| 117,87 | 178 | 1,29 | 6,2 | 97,67 | 215 | 1,07 | 5,8 | 14,85 | N04 | 3 | 32 | |
| 100,63 | 209 | 1,68 | 5,9 | 83,38 | 252 | 1,39 | 5,3 | 17,39 | N04 | 3 | 32 | |
| 82,35 | 255 | 1,45 | 5,2 | 68,24 | 308 | 1,20 | 4,2 | 21,25 | N04 | 3 | 32 | |
| 62,22 | 338 | 1,18 | 3,2 | 51,56 | 408 | 0,98 | ** | 28,13 | N04 | 3 | 32 | |
| 58,71 | 358 | 1,12 | 3,1 | 48,65 | 432 | 0,93 | ** | 29,81 | N04 | 3 | 32 | |
| 47,89 | 439 | 0,91 | ** | 39,68 | 529 | 0,76 | ** | 36,54 | N04 | 3 | 32 | |
| 186,22 | 113 | 3,63 | 9,2 | 154,30 | 136 | 3,01 | 9,2 | 9,40 | N05 | 3 | 35 | 258 |
| 127,23 | 165 | 3,63 | 9,2 | 105,42 | 199 | 3,01 | 9,2 | 13,75 | N05 | 3 | 35 | |
| 116,80 | 180 | 2,28 | 9,3 | 96,78 | 217 | 1,89 | 9,1 | 14,98 | N05 | 3 | 35 | |
| 108,11 | 194 | 3,09 | 9,0 | 89,57 | 235 | 2,56 | 9,0 | 16,19 | N05 | 3 | 35 | |
| 90,45 | 232 | 1,77 | 9,0 | 74,95 | 280 | 1,46 | 8,7 | 19,35 | N05 | 3 | 35 | |
| 73,12 | 287 | 2,09 | 8,6 | 60,59 | 347 | 1,73 | 8,1 | 23,93 | N05 | 3 | 35 | |
| 63,89 | 329 | 1,82 | 8,2 | 52,94 | 397 | 1,51 | 8,0 | 27,39 | N05 | 3 | 35 | |
| 55,62 | 378 | 1,59 | 7,7 | 46,09 | 456 | 1,32 | 6,6 | 31,46 | N05 | 3 | 35 | |
| 50,68 | 415 | 1,45 | 7,2 | 41,99 | 500 | 1,20 | 5,7 | 34,53 | N05 | 3 | 35 | |
| 43,07 | 488 | 1,23 | 5,9 | 35,69 | 589 | 1,02 | ** | 40,63 | N05 | 3 | 35 | |
| 41,67 | 504 | 1,19 | 5,6 | 34,52 | 609 | 0,99 | ** | 42,00 | N05 | 3 | 35 | |
| 35,34 | 594 | 1,01 | ** | 29,28 | 717 | 0,84 | ** | 49,52 | N05 | 3 | 35 | |
| 160,87 | 131 | 3,83 | 11,0 | 133,30 | 158 | 3,17 | 11,0 | 10,88 | N06 | 3 | 49 | 260 |
| 132,65 | 158 | 3,16 | 11,0 | 109,91 | 191 | 2,62 | 11,0 | 13,19 | N06 | 3 | 49 | |
| 106,69 | 197 | 3,81 | 11,0 | 88,40 | 238 | 3,16 | 11,0 | 16,40 | N06 | 3 | 49 | |
| 100,90 | 208 | 2,40 | 11,0 | 83,61 | 251 | 1,99 | 11,0 | 17,34 | N06 | 3 | 49 | |
| 87,52 | 240 | 3,33 | 11,0 | 72,51 | 290 | 2,76 | 11,0 | 20,00 | N06 | 3 | 49 | |
| 79,28 | 265 | 2,75 | 11,0 | 65,69 | 320 | 2,28 | 11,0 | 22,07 | N06 | 3 | 49 | |
| 72,17 | 291 | 2,82 | 11,0 | 59,79 | 351 | 2,33 | 11,0 | 24,25 | N06 | 3 | 49 | |
| 62,88 | 334 | 2,33 | 11,0 | 52,10 | 403 | 1,93 | 11,0 | 27,83 | N06 | 3 | 49 | |
| 54,89 | 383 | 2,14 | 11,0 | 45,48 | 462 | 1,78 | 11,0 | 31,88 | N06 | 3 | 49 | |
| 51,70 | 406 | 2,02 | 11,0 | 42,84 | 490 | 1,67 | 11,0 | 33,85 | N06 | 3 | 49 | |
| 43,93 | 478 | 1,71 | 11,0 | 36,40 | 577 | 1,42 | 11,0 | 39,83 | N06 | 3 | 49 | |
| 42,51 | 494 | 1,66 | 11,0 | 35,22 | 596 | 1,37 | 11,0 | 41,17 | N06 | 3 | 49 | |
| 36,04 | 583 | 1,41 | 11,0 | 29,86 | 704 | 1,17 | 11,0 | 48,56 | N06 | 3 | 49 | |
| 34,88 | 602 | 1,36 | 11,0 | 28,90 | 727 | 1,13 | 11,0 | 50,17 | N06 | 3 | 49 | |
| 29,72 | 707 | 1,16 | 11,0 | 24,62 | 853 | 0,96 | ** | 58,89 | N06 | 3 | 49 | |
| 27,08 | 776 | 1,06 | ** | 22,44 | 936 | 0,88 | ** | 64,62 | N06 | 3 | 49 | |
| 22,60 | 930 | 0,88 | ** | 18,73 | 1122 | 0,73 | ** | 77,42 | N06 | 3 | 49 | |
| 54,02 | 389 | 3,99 | 17,0 | 44,76 | 469 | 3,30 | 17,0 | 32,40 | N07 | 3 | 69 | 262 |
| 44,68 | 470 | 3,30 | 17,0 | 37,02 | 568 | 2,73 | 17,0 | 39,17 | N07 | 3 | 69 | |
| 41,07 | 512 | 3,03 | 17,0 | 34,03 | 617 | 2,51 | 17,0 | 42,61 | N07 | 3 | 69 | |
| 34,48 | 609 | 2,54 | 17,0 | 28,57 | 735 | 2,11 | 17,0 | 50,75 | N07 | 3 | 69 | |
| 33,83 | 621 | 2,50 | 17,0 | 28,03 | 749 | 2,07 | 17,0 | 51,72 | N07 | 3 | 69 | |
| 28,57 | 735 | 2,11 | 17,0 | 23,67 | 887 | 1,75 | 17,0 | 61,25 | N07 | 3 | 69 | |
| 27,06 | 776 | 2,00 | 17,0 | 22,42 | 937 | 1,65 | 17,0 | 64,67 | N07 | 3 | 69 | |
| 24,76 | 848 | 1,83 | 17,0 | 20,52 | 1024 | 1,51 | 17,0 | 70,67 | N07 | 3 | 69 | |
| 22,70 | 926 | 1,67 | 17,0 | 18,81 | 1117 | 1,39 | 17,0 | 77,11 | N07 | 3 | 69 | |
| 21,06 | 998 | 1,55 | 17,0 | 17,45 | 1204 | 1,29 | 17,0 | 83,09 | N07 | 3 | 69 | |
| 17,42 | 1206 | 1,29 | 17,0 | 14,44 | 1455 | 1,06 | ** | 100,45 | N07 | 3 | 69 | |
| 13,45 | 1563 | 0,99 | ** | 11,14 | 1886 | 0,82 | ** | 130,16 | N07 | 3 | 69 | |

**Bajo consulta

CONIMAX

P_N = 2,20 kW

| 60Hz | | n1=1750 | | | 50 Hz | | | n1=1450 | | | i _{bx} | Tamaño | Etapas | Peso kg | |
|--------|-------|---------|-------|--------------------|-------------------|------|-------|---------|-----|---|-----------------|--------|--------|---------|--|
| n2 rpm | M2 Nm | fs | Fr kN | n ₂ rpm | M ₂ Nm | fs | Fr kN | | | | | | | | |
| 48,62 | 432 | 3,77 | 20,5 | 40,28 | 522 | 3,13 | 20,5 | 35,99 | N08 | 3 | 110 | 264 | | | |
| 27,72 | 758 | 3,77 | 20,5 | 22,97 | 915 | 3,13 | 20,5 | 63,12 | N08 | 3 | 110 | | | | |
| 25,57 | 822 | 3,65 | 20,5 | 21,19 | 992 | 3,02 | 20,5 | 68,44 | N08 | 3 | 110 | | | | |
| 21,91 | 959 | 3,13 | 20,5 | 18,15 | 1158 | 2,59 | 20,5 | 79,89 | N08 | 3 | 110 | | | | |
| 19,12 | 1099 | 2,73 | 20,5 | 15,84 | 1326 | 2,26 | 20,5 | 91,51 | N08 | 3 | 110 | | | | |
| 16,44 | 1278 | 2,35 | 20,5 | 13,62 | 1543 | 1,94 | 20,5 | 106,46 | N08 | 3 | 110 | | | | |
| 13,90 | 1511 | 1,98 | 20,5 | 11,52 | 1824 | 1,64 | 20,5 | 125,90 | N08 | 3 | 110 | | | | |
| 12,29 | 1710 | 1,75 | 20,5 | 10,18 | 2064 | 1,45 | 20,5 | 142,45 | N08 | 3 | 110 | | | | |
| 10,73 | 1959 | 1,53 | 20,5 | 8,89 | 2364 | 1,27 | 20,5 | 163,14 | N08 | 3 | 110 | | | | |
| 10,70 | 1964 | 1,53 | 20,5 | 8,87 | 2370 | 1,27 | 20,5 | 163,55 | N08 | 4 | 120 | | | | |
| 9,34 | 2249 | 1,33 | 20,5 | 7,74 | 2714 | 1,11 | 20,5 | 187,31 | N08 | 4 | 120 | | | | |
| 8,67 | 2423 | 1,24 | 20,5 | 7,19 | 2924 | 1,03 | 20,5 | 201,80 | N08 | 4 | 120 | | | | |
| 7,57 | 2775 | 1,08 | 20,5 | 6,27 | 3349 | 0,90 | 20,5 | 231,12 | N08 | 4 | 120 | | | | |
| 7,39 | 2841 | 1,06 | 20,5 | 6,13 | 3429 | 0,87 | 20,5 | 236,66 | N08 | 4 | 120 | | | | |
| 7,26 | 2894 | 1,04 | 20,5 | 6,01 | 3493 | 0,86 | 20,5 | 241,07 | N08 | 4 | 120 | | | | |
| 6,34 | 3315 | 0,91 | 20,5 | 5,25 | 4000 | 0,75 | 20,5 | 276,09 | N08 | 4 | 120 | | | | |
| 5,99 | 3506 | 0,86 | 20,5 | 4,97 | 4231 | 0,71 | 20,5 | 292,01 | N08 | 4 | 120 | | | | |
| 18,44 | 1139 | 3,95 | 29,0 | 15,28 | 1375 | 3,27 | 29,0 | 94,90 | N09 | 3 | 158 | | | | |
| 15,95 | 1317 | 3,42 | 29,0 | 13,22 | 1589 | 2,83 | 29,0 | 109,70 | N09 | 3 | 158 | | | | |
| 14,13 | 1487 | 3,03 | 29,0 | 11,71 | 1795 | 2,51 | 29,0 | 123,86 | N09 | 3 | 158 | | | | |
| 12,23 | 1718 | 2,62 | 29,0 | 10,13 | 2073 | 2,17 | 29,0 | 143,08 | N09 | 3 | 158 | | | | |
| 10,34 | 2032 | 2,21 | 29,0 | 8,57 | 2452 | 1,83 | 29,0 | 169,25 | N09 | 3 | 158 | | | | |
| 10,65 | 1972 | 2,28 | 29,0 | 8,83 | 2380 | 1,89 | 29,0 | 164,28 | N09 | 4 | 168 | | | | |
| 9,01 | 2333 | 1,93 | 29,0 | 7,46 | 2816 | 1,60 | 29,0 | 194,32 | N09 | 4 | 168 | | | | |
| 8,63 | 2434 | 1,85 | 29,0 | 7,15 | 2937 | 1,53 | 29,0 | 202,70 | N09 | 4 | 168 | | | | |
| 7,30 | 2879 | 1,56 | 29,0 | 6,05 | 3474 | 1,30 | 29,0 | 239,77 | N09 | 4 | 168 | | | | |
| 7,23 | 2907 | 1,55 | 29,0 | 5,99 | 3509 | 1,28 | 29,0 | 242,14 | N09 | 4 | 168 | | | | |
| 6,11 | 3439 | 1,31 | 29,0 | 5,06 | 4150 | 1,08 | 29,0 | 286,42 | N09 | 4 | 168 | | | | |
| 5,86 | 3585 | 1,26 | 29,0 | 4,86 | 4327 | 1,04 | 29,0 | 298,61 | N09 | 4 | 168 | | | | |
| 4,95 | 4241 | 1,06 | 29,0 | 4,11 | 5118 | 0,88 | 29,0 | 353,21 | N09 | 4 | 168 | | | | |
| 4,80 | 4380 | 1,03 | 29,0 | 3,97 | 5287 | 0,85 | 29,0 | 364,86 | N09 | 4 | 168 | | | | |
| 4,05 | 5181 | 0,87 | 29,0 | 3,36 | 6253 | 0,72 | 29,0 | 431,58 | N09 | 4 | 168 | | | | |
| 8,88 | 2367 | 3,38 | 55,5 | 7,36 | 2856 | 2,80 | 55,5 | 197,12 | N10 | 4 | 297 | | | | |
| 7,67 | 2739 | 2,92 | 55,5 | 6,36 | 3306 | 2,42 | 55,5 | 228,15 | N10 | 4 | 297 | | | | |
| 7,50 | 2802 | 2,85 | 55,5 | 6,21 | 3382 | 2,37 | 55,5 | 233,43 | N10 | 4 | 297 | | | | |
| 6,66 | 3155 | 2,54 | 55,5 | 5,52 | 3808 | 2,10 | 55,5 | 262,82 | N10 | 4 | 297 | | | | |
| 6,50 | 3234 | 2,47 | 55,5 | 5,38 | 3903 | 2,05 | 55,5 | 269,34 | N10 | 4 | 297 | | | | |
| 6,48 | 3244 | 2,47 | 55,5 | 5,37 | 3915 | 2,04 | 55,5 | 270,17 | N10 | 4 | 297 | | | | |
| 5,62 | 3737 | 2,14 | 55,5 | 4,66 | 4510 | 1,77 | 55,5 | 311,24 | N10 | 4 | 297 | | | | |
| 5,61 | 3743 | 2,14 | 55,5 | 4,65 | 4517 | 1,77 | 55,5 | 311,74 | N10 | 4 | 297 | | | | |
| 5,53 | 3802 | 2,10 | 55,5 | 4,58 | 4588 | 1,74 | 55,5 | 316,65 | N10 | 4 | 297 | | | | |
| 4,87 | 4312 | 1,86 | 55,5 | 4,04 | 5204 | 1,54 | 55,5 | 359,12 | N10 | 4 | 297 | | | | |
| 4,77 | 4400 | 1,82 | 55,5 | 3,96 | 5310 | 1,51 | 55,5 | 366,49 | N10 | 4 | 297 | | | | |
| 4,57 | 4596 | 1,74 | 55,5 | 3,79 | 5547 | 1,44 | 55,5 | 382,82 | N10 | 4 | 297 | | | | |
| 4,14 | 5069 | 1,58 | 55,5 | 3,43 | 6118 | 1,31 | 55,5 | 422,20 | N10 | 4 | 297 | | | | |
| 3,95 | 5320 | 1,50 | 55,5 | 3,27 | 6420 | 1,25 | 55,5 | 443,08 | N10 | 4 | 297 | | | | |
| 3,53 | 5955 | 1,34 | 55,5 | 2,92 | 7187 | 1,11 | 55,5 | 496,04 | N10 | 4 | 297 | | | | |
| 3,43 | 6128 | 1,31 | 55,5 | 2,84 | 7396 | 1,08 | 55,5 | 510,43 | N10 | 4 | 297 | | | | |
| 3,05 | 6893 | 1,16 | 55,5 | 2,53 | 8319 | 0,96 | 55,5 | 574,12 | N10 | 4 | 297 | | | | |
| 2,77 | 7588 | 1,05 | 55,5 | 2,29 | 9158 | 0,87 | 55,5 | 632,05 | N10 | 4 | 297 | | | | |
| 2,65 | 7940 | 1,01 | 55,5 | 2,19 | 9583 | 0,83 | 55,5 | 661,38 | N10 | 4 | 297 | | | | |
| 2,39 | 8783 | 0,91 | 55,5 | 1,98 | 10600 | 0,75 | 55,5 | 731,54 | N10 | 4 | 297 | | | | |
| 2,32 | 9048 | 0,88 | 55,5 | 1,92 | 10920 | 0,73 | 55,5 | 753,64 | N10 | 4 | 297 | | | | |
| 6,29 | 3339 | 3,89 | 85,0 | 5,21 | 4030 | 3,23 | 85,0 | 278,15 | N12 | 4 | 414 | | | | |
| 6,21 | 3385 | 3,84 | 85,0 | 5,14 | 4085 | 3,18 | 85,0 | 281,92 | N12 | 4 | 414 | | | | |
| 6,17 | 3406 | 3,82 | 85,0 | 5,11 | 4111 | 3,16 | 85,0 | 283,73 | N12 | 4 | 414 | | | | |
| 5,49 | 3830 | 3,39 | 85,0 | 4,55 | 4622 | 2,81 | 85,0 | 319,02 | N12 | 4 | 414 | | | | |
| 5,35 | 3930 | 3,31 | 85,0 | 4,43 | 4744 | 2,74 | 85,0 | 327,38 | N12 | 4 | 414 | | | | |
| 5,31 | 3955 | 3,29 | 85,0 | 4,40 | 4773 | 2,72 | 85,0 | 329,39 | N12 | 4 | 414 | | | | |
| 5,28 | 3979 | 3,27 | 85,0 | 4,37 | 4802 | 2,71 | 85,0 | 331,43 | N12 | 4 | 414 | | | | |
| 4,63 | 4536 | 2,87 | 85,0 | 3,84 | 5474 | 2,37 | 85,0 | 377,78 | N12 | 4 | 414 | | | | |
| 4,60 | 4563 | 2,85 | 85,0 | 3,82 | 5507 | 2,36 | 85,0 | 380,06 | N12 | 4 | 414 | | | | |
| 4,55 | 4621 | 2,81 | 85,0 | 3,77 | 5577 | 2,33 | 85,0 | 384,88 | N12 | 4 | 414 | | | | |
| 4,37 | 4811 | 2,70 | 85,0 | 3,62 | 5806 | 2,24 | 85,0 | 400,70 | N12 | 4 | 414 | | | | |
| 4,01 | 5233 | 2,48 | 85,0 | 3,33 | 6316 | 2,06 | 85,0 | 435,90 | N12 | 4 | 414 | | | | |
| 3,92 | 5364 | 2,42 | 85,0 | 3,25 | 6474 | 2,01 | 85,0 | 446,82 | N12 | 4 | 414 | | | | |
| 3,76 | 5586 | 2,33 | 85,0 | 3,12 | 6742 | 1,93 | 85,0 | 465,31 | N12 | 4 | 414 | | | | |
| 3,41 | 6153 | 2,11 | 85,0 | 2,83 | 7425 | 1,75 | 85,0 | 512,47 | N12 | 4 | 414 | | | | |
| 3,37 | 6233 | 2,09 | 85,0 | 2,79 | 7523 | 1,73 | 85,0 | 519,19 | N12 | 4 | 414 | | | | |
| 3,24 | 6485 | 2,00 | 85,0 | 2,68 | 7827 | 1,66 | 85,0 | 540,20 | N12 | 4 | 414 | | | | |
| 2,90 | 7239 | 1,80 | 85,0 | 2,40 | 8736 | 1,49 | 85,0 | 602,92 | N12 | 4 | 414 | | | | |
| 2,82 | 7438 | 1,75 | 85,0 | 2,34 | 8977 | 1,45 | 85,0 | 619,56 | N12 | 4 | 414 | | | | |
| 2,65 | 7943 | 1,64 | 85,0 | 2,19 | 9586 | 1,36 | 85,0 | 661,56 | N12 | 4 | 414 | | | | |
| 2,50 | 8403 | 1,55 | 85,0 | 2,07 | 10142 | 1,28 | 85,0 | 699,95 | N12 | 4 | 414 | | | | |
| 2,28 | 9223 | 1,41 | 85,0 | 1,89 | 11132 | 1,17 | 85,0 | 768,25 | N12 | 4 | 414 | | | | |
| 2,18 | 9638 | 1,35 | 85,0 | 1,81 | 11632 | 1,12 | 85,0 | 802,79 | N12 | 4 | 414 | | | | |
| 1,96 | 10708 | 1,21 | 85,0 | 1,63 | 12923 | 1,01 | 85,0 | 891,88 | N12 | 4 | 414 | | | | |
| 1,91 | 10998 | 1,18 | 85,0 | 1,58 | 13273 | 0,98 | 85,0 | 916,04 | N12 | 4 | 414 | | | | |
| 1,71 | 12281 | 1,06 | 85,0 | 1,42 | 14822 | 0,88 | 85,0 | 1022,92 | N12 | 4 | 414 | | | | |
| 1,65 | 12768 | 1,02 | 85,0 | 1,36 | 15409 | 0,84 | 85,0 | 1063,46 | N12 | 4 | 414 | | | | |
| 1,43 | 14643 | 0,89 | 85,0 | 1,19 | 17673 | 0,74 | 85,0 | 1219,69 | N12 | 4 | 414 | | | | |

**Bajo consulta

| P _N = 2,20 kW | | | | | | | | | | | | |
|--------------------------|-------|------|-------|--------------------|-------------------|------|-------|-----------------|--------|--------|---------|-----|
| 60Hz n1=1750 | | | | 50 Hz n1=1450 | | | | i _{ex} | Tamaño | Etapas | Peso kg | |
| n2 rpm | M2 Nm | fs | Fr kN | n ₂ rpm | M ₂ Nm | fs | Fr kN | | | | | |
| 4,63 | 4537 | 3,97 | 101,0 | 3,84 | 5476 | 3,29 | 101,0 | 377,93 | N15 | 4 | 658 | 272 |
| 4,04 | 5198 | 3,46 | 101,0 | 3,35 | 6273 | 2,87 | 101,0 | 432,92 | N15 | 4 | 658 | |
| 4,03 | 5218 | 3,45 | 101,0 | 3,34 | 6298 | 2,86 | 101,0 | 434,63 | N15 | 4 | 658 | |
| 4,01 | 5246 | 3,43 | 101,0 | 3,32 | 6331 | 2,84 | 101,0 | 436,93 | N15 | 4 | 658 | |
| 3,50 | 6009 | 3,00 | 101,0 | 2,90 | 7252 | 2,48 | 101,0 | 500,51 | N15 | 4 | 658 | |
| 3,47 | 6047 | 2,98 | 101,0 | 2,88 | 7298 | 2,47 | 101,0 | 503,64 | N15 | 4 | 658 | |
| 3,45 | 6090 | 2,96 | 101,0 | 2,86 | 7351 | 2,45 | 101,0 | 507,30 | N15 | 4 | 658 | |
| 3,01 | 6977 | 2,58 | 101,0 | 2,50 | 8420 | 2,14 | 101,0 | 581,11 | N15 | 4 | 658 | |
| 3,01 | 6991 | 2,57 | 101,0 | 2,49 | 8437 | 2,13 | 101,0 | 582,27 | N15 | 4 | 658 | |
| 2,94 | 7150 | 2,52 | 101,0 | 2,43 | 8630 | 2,09 | 101,0 | 595,58 | N15 | 4 | 658 | |
| 2,60 | 8091 | 2,22 | 101,0 | 2,15 | 9765 | 1,84 | 101,0 | 673,90 | N15 | 4 | 658 | |
| 2,59 | 8116 | 2,22 | 101,0 | 2,14 | 9796 | 1,84 | 101,0 | 676,04 | N15 | 4 | 658 | |
| 2,54 | 8267 | 2,18 | 101,0 | 2,11 | 9977 | 1,80 | 101,0 | 688,57 | N15 | 4 | 658 | |
| 2,27 | 9266 | 1,94 | 101,0 | 1,88 | 11183 | 1,61 | 101,0 | 771,80 | N15 | 4 | 658 | |
| 2,25 | 9354 | 1,92 | 101,0 | 1,86 | 11289 | 1,59 | 101,0 | 779,11 | N15 | 4 | 658 | |
| 2,19 | 9598 | 1,88 | 101,0 | 1,81 | 11584 | 1,55 | 101,0 | 799,45 | N15 | 4 | 658 | |
| 1,96 | 10713 | 1,68 | 101,0 | 1,63 | 12929 | 1,39 | 101,0 | 892,29 | N15 | 4 | 658 | |
| 1,93 | 10860 | 1,66 | 101,0 | 1,60 | 13107 | 1,37 | 101,0 | 904,58 | N15 | 4 | 658 | |
| 1,79 | 11707 | 1,54 | 101,0 | 1,49 | 14129 | 1,27 | 101,0 | 975,12 | N15 | 4 | 658 | |
| 1,69 | 12438 | 1,45 | 101,0 | 1,40 | 15011 | 1,20 | 101,0 | 1035,99 | N15 | 4 | 658 | |
| 1,55 | 13535 | 1,33 | 101,0 | 1,29 | 16335 | 1,10 | 101,0 | 1127,36 | N15 | 4 | 658 | |
| 1,34 | 15714 | 1,15 | 101,0 | 1,11 | 18966 | 0,95 | 101,0 | 1308,92 | N15 | 4 | 658 | |
| 1,68 | 12469 | 1,44 | 101,0 | 1,40 | 15049 | 1,20 | 101,0 | 1038,59 | N15 | 5 | 671 | |
| 1,47 | 14280 | 1,26 | 101,0 | 1,22 | 17235 | 1,04 | 101,0 | 1189,47 | N15 | 5 | 671 | |
| 1,37 | 15385 | 1,17 | 101,0 | 1,13 | 18568 | 0,97 | 101,0 | 1281,49 | N15 | 5 | 671 | |
| 1,19 | 17620 | 1,02 | 101,0 | 0,99 | 21266 | 0,85 | 101,0 | 1467,65 | N15 | 5 | 671 | |
| 1,16 | 18043 | 1,00 | 101,0 | 0,96 | 21775 | 0,83 | 101,0 | 1502,83 | N15 | 5 | 671 | |
| 1,14 | 18379 | 0,98 | 101,0 | 0,95 | 22181 | 0,81 | 101,0 | 1530,83 | N15 | 5 | 671 | |
| 1,00 | 21049 | 0,86 | 101,0 | 0,83 | 25403 | 0,71 | 101,0 | 1753,21 | N15 | 5 | 671 | |

| P _N = 3,00 kW | | | | | | | | | | | | | |
|--------------------------|-------|------|-------|--------------------|-------------------|------|-------|-----------------|--------|--------|---------|-----|-----|
| 60Hz n1=1750 | | | | 50 Hz n1=1450 | | | | i _{ex} | Tamaño | Etapas | Peso kg | | |
| n2 rpm | M2 Nm | fs | Fr kN | n ₂ rpm | M ₂ Nm | fs | Fr kN | | | | | | |
| 327,83 | 87 | 1,60 | 4,8 | 271,63 | 105 | 1,33 | 4,6 | 5,34 | N03 | 3 | 39 | 254 | |
| 255,06 | 112 | 1,34 | 4,5 | 211,34 | 136 | 1,11 | 4,2 | 6,86 | N03 | 3 | 39 | | |
| 193,85 | 148 | 1,08 | ** | 160,62 | 178 | 0,90 | ** | 9,03 | N03 | 3 | 39 | | |
| 136,60 | 210 | 0,91 | ** | 113,18 | 253 | 0,75 | ** | 12,81 | N03 | 3 | 39 | | |
| 346,49 | 83 | 2,06 | 6,6 | 287,09 | 100 | 1,70 | 6,8 | 5,05 | N04 | 3 | 43 | 256 | |
| 280,81 | 102 | 1,76 | 6,8 | 232,67 | 123 | 1,46 | 6,7 | 6,23 | N04 | 3 | 43 | | |
| 235,07 | 122 | 1,56 | 6,7 | 194,78 | 147 | 1,29 | 6,5 | 7,44 | N04 | 3 | 43 | | |
| 190,62 | 150 | 1,33 | 6,5 | 157,94 | 181 | 1,10 | 6,2 | 9,18 | N04 | 3 | 43 | | |
| 182,90 | 157 | 1,92 | 6,4 | 151,55 | 189 | 1,59 | 6,1 | 9,57 | N04 | 3 | 43 | | |
| 156,01 | 184 | 1,14 | 6,2 | 129,26 | 222 | 0,95 | ** | 11,22 | N04 | 3 | 43 | | |
| 148,24 | 193 | 1,60 | 6,1 | 122,82 | 233 | 1,33 | 5,6 | 11,81 | N04 | 3 | 43 | | |
| 124,09 | 231 | 1,43 | 5,6 | 102,82 | 279 | 1,18 | 4,8 | 14,10 | N04 | 3 | 43 | | |
| 117,87 | 243 | 0,95 | ** | 97,67 | 293 | 0,78 | ** | 14,85 | N04 | 3 | 43 | | |
| 100,63 | 285 | 1,23 | 4,7 | 83,38 | 344 | 1,02 | ** | 17,39 | N04 | 3 | 43 | | |
| 82,35 | 348 | 1,06 | ** | 68,24 | 420 | 0,88 | ** | 21,25 | N04 | 3 | 43 | | |
| 62,22 | 460 | 0,87 | ** | 51,56 | 556 | 0,72 | ** | 28,13 | N04 | 3 | 43 | | |
| 267,19 | 107 | 3,82 | 9,4 | 221,38 | 129 | 3,17 | 9,4 | 6,55 | N05 | 3 | 46 | | 258 |
| 227,02 | 126 | 3,25 | 9,4 | 188,10 | 152 | 2,69 | 9,4 | 7,71 | N05 | 3 | 46 | | |
| 195,09 | 147 | 3,68 | 9,3 | 161,65 | 177 | 3,05 | 9,3 | 8,97 | N05 | 3 | 46 | | |
| 186,22 | 154 | 2,66 | 9,4 | 154,30 | 186 | 2,21 | 9,3 | 9,40 | N05 | 3 | 46 | | |
| 154,74 | 185 | 3,13 | 9,1 | 128,21 | 223 | 2,60 | 9,1 | 11,31 | N05 | 3 | 46 | | |
| 127,23 | 225 | 2,66 | 9,1 | 105,42 | 272 | 2,21 | 8,8 | 13,75 | N05 | 3 | 46 | | |
| 116,80 | 245 | 1,67 | 8,9 | 96,78 | 296 | 1,38 | 8,6 | 14,98 | N05 | 3 | 46 | | |
| 108,11 | 265 | 2,26 | 8,8 | 89,57 | 320 | 1,88 | 8,4 | 16,19 | N05 | 3 | 46 | | |
| 90,45 | 317 | 1,29 | 8,4 | 74,95 | 382 | 1,07 | 7,7 | 19,35 | N05 | 3 | 46 | | |
| 73,12 | 392 | 1,53 | 7,5 | 60,59 | 473 | 1,27 | 6,3 | 23,93 | N05 | 3 | 46 | | |
| 63,89 | 448 | 1,34 | 6,7 | 52,94 | 541 | 1,11 | 4,8 | 27,39 | N05 | 3 | 46 | | |
| 55,62 | 515 | 1,16 | 5,4 | 46,09 | 622 | 0,97 | ** | 31,46 | N05 | 3 | 46 | | |
| 50,68 | 565 | 1,06 | ** | 41,99 | 682 | 0,88 | ** | 34,53 | N05 | 3 | 46 | | |
| 43,07 | 665 | 0,90 | ** | 35,69 | 803 | 0,75 | ** | 40,63 | N05 | 3 | 46 | | |
| 41,67 | 688 | 0,87 | ** | 34,52 | 830 | 0,72 | ** | 42,00 | N05 | 3 | 46 | | |

**Bajo consulta

CONIMAX

P_N = 3,00 kW

| 60Hz | | n1=1750 | | | 50 Hz | | | n1=1450 | | | i _{bx} | Tamaño | Etapas | Peso kg | |
|--------|-------|---------|-------|--------------------|-------------------|------|-------|---------|-----|---|-----------------|--------|--------|---------|--|
| n2 rpm | M2 Nm | fs | Fr kN | n ₂ rpm | M ₂ Nm | fs | Fr kN | | | | | | | | |
| 196,12 | 146 | 3,43 | 11,0 | 162,50 | 176 | 2,84 | 11,0 | 8,92 | N06 | 3 | 60 | 260 | | | |
| 160,87 | 178 | 2,81 | 11,0 | 133,30 | 215 | 2,33 | 11,0 | 10,88 | N06 | 3 | 60 | | | | |
| 152,72 | 188 | 3,62 | 11,0 | 126,54 | 226 | 3,00 | 11,0 | 11,46 | N06 | 3 | 60 | | | | |
| 132,65 | 216 | 2,32 | 11,0 | 109,91 | 261 | 1,92 | 11,0 | 13,19 | N06 | 3 | 60 | | | | |
| 125,57 | 228 | 3,16 | 11,0 | 104,04 | 275 | 2,61 | 11,0 | 13,94 | N06 | 3 | 60 | | | | |
| 106,69 | 269 | 2,79 | 11,0 | 88,40 | 324 | 2,31 | 11,0 | 16,40 | N06 | 3 | 60 | | | | |
| 100,90 | 284 | 1,76 | 11,0 | 83,61 | 343 | 1,46 | 11,0 | 17,34 | N06 | 3 | 60 | | | | |
| 87,52 | 327 | 2,44 | 11,0 | 72,51 | 395 | 2,02 | 11,0 | 20,00 | N06 | 3 | 60 | | | | |
| 79,28 | 361 | 2,02 | 11,0 | 65,69 | 436 | 1,67 | 11,0 | 22,07 | N06 | 3 | 60 | | | | |
| 72,17 | 397 | 2,07 | 11,0 | 59,79 | 479 | 1,71 | 11,0 | 24,25 | N06 | 3 | 60 | | | | |
| 62,88 | 456 | 1,71 | 11,0 | 52,10 | 550 | 1,42 | 11,0 | 27,83 | N06 | 3 | 60 | | | | |
| 54,89 | 522 | 1,57 | 11,0 | 45,48 | 630 | 1,30 | 11,0 | 31,88 | N06 | 3 | 60 | | | | |
| 51,70 | 554 | 1,48 | 11,0 | 42,84 | 669 | 1,23 | 11,0 | 33,85 | N06 | 3 | 60 | | | | |
| 43,93 | 652 | 1,26 | 11,0 | 36,40 | 787 | 1,04 | ** | 39,83 | N06 | 3 | 60 | | | | |
| 42,51 | 674 | 1,22 | 11,0 | 35,22 | 813 | 1,01 | ** | 41,17 | N06 | 3 | 60 | | | | |
| 36,04 | 795 | 1,03 | ** | 29,86 | 960 | 0,85 | ** | 48,56 | N06 | 3 | 60 | | | | |
| 34,88 | 821 | 1,00 | ** | 28,90 | 991 | 0,83 | ** | 50,17 | N06 | 3 | 60 | | | | |
| 29,72 | 964 | 0,85 | ** | 24,62 | 1164 | 0,70 | ** | 58,89 | N06 | 3 | 60 | | | | |
| 113,44 | 253 | 3,60 | 17,0 | 93,99 | 305 | 2,98 | 17,0 | 15,43 | N07 | 3 | 80 | | | | |
| 93,83 | 305 | 2,98 | 17,0 | 77,74 | 369 | 2,47 | 17,0 | 18,65 | N07 | 3 | 80 | | | | |
| 73,28 | 391 | 3,96 | 17,0 | 60,71 | 472 | 3,28 | 17,0 | 23,88 | N07 | 3 | 80 | | | | |
| 63,51 | 451 | 3,44 | 17,0 | 52,62 | 544 | 2,85 | 17,0 | 27,56 | N07 | 3 | 80 | | | | |
| 54,02 | 530 | 2,92 | 17,0 | 44,76 | 640 | 2,42 | 17,0 | 32,40 | N07 | 3 | 80 | | | | |
| 44,68 | 641 | 2,42 | 17,0 | 37,02 | 774 | 2,00 | 17,0 | 39,17 | N07 | 3 | 80 | | | | |
| 41,07 | 698 | 2,22 | 17,0 | 34,03 | 842 | 1,84 | 17,0 | 42,61 | N07 | 3 | 80 | | | | |
| 34,48 | 831 | 1,87 | 17,0 | 28,57 | 1003 | 1,55 | 17,0 | 50,75 | N07 | 3 | 80 | | | | |
| 33,83 | 847 | 1,83 | 17,0 | 28,03 | 1022 | 1,52 | 17,0 | 51,72 | N07 | 3 | 80 | | | | |
| 28,57 | 1003 | 1,55 | 17,0 | 23,67 | 1210 | 1,28 | 17,0 | 61,25 | N07 | 3 | 80 | | | | |
| 27,06 | 1059 | 1,46 | 17,0 | 22,42 | 1278 | 1,21 | 17,0 | 64,67 | N07 | 3 | 80 | | | | |
| 24,76 | 1157 | 1,34 | 17,0 | 20,52 | 1396 | 1,11 | 17,0 | 70,67 | N07 | 3 | 80 | | | | |
| 22,70 | 1262 | 1,23 | 17,0 | 18,81 | 1524 | 1,02 | ** | 77,11 | N07 | 3 | 80 | | | | |
| 21,06 | 1360 | 1,14 | 17,0 | 17,45 | 1642 | 0,94 | ** | 83,09 | N07 | 3 | 80 | | | | |
| 17,42 | 1645 | 0,94 | ** | 14,44 | 1985 | 0,78 | ** | 100,45 | N07 | 3 | 80 | | | | |
| 55,68 | 515 | 3,72 | 20,5 | 46,14 | 621 | 3,09 | 20,5 | 31,43 | N08 | 3 | 118 | | | | |
| 35,93 | 797 | 3,76 | 20,5 | 29,77 | 962 | 3,12 | 20,5 | 48,71 | N08 | 3 | 118 | | | | |
| 31,75 | 902 | 3,32 | 20,5 | 26,31 | 1089 | 2,75 | 20,5 | 55,11 | N08 | 3 | 118 | | | | |
| 25,57 | 1121 | 2,68 | 20,5 | 21,19 | 1352 | 2,22 | 20,5 | 68,44 | N08 | 3 | 118 | | | | |
| 21,91 | 1308 | 2,29 | 20,5 | 18,15 | 1578 | 1,90 | 20,5 | 79,89 | N08 | 3 | 118 | | | | |
| 19,12 | 1498 | 2,00 | 20,5 | 15,84 | 1808 | 1,66 | 20,5 | 91,51 | N08 | 3 | 118 | | | | |
| 16,44 | 1743 | 1,72 | 20,5 | 13,62 | 2104 | 1,43 | 20,5 | 106,46 | N08 | 3 | 118 | | | | |
| 13,90 | 2061 | 1,46 | 20,5 | 11,52 | 2488 | 1,21 | 20,5 | 125,90 | N08 | 3 | 118 | | | | |
| 12,29 | 2332 | 1,29 | 20,5 | 10,18 | 2815 | 1,07 | 20,5 | 142,45 | N08 | 3 | 118 | | | | |
| 10,70 | 2678 | 1,12 | 20,5 | 8,87 | 3232 | 0,93 | 20,5 | 163,55 | N08 | 4 | 130 | | | | |
| 9,34 | 3067 | 0,98 | 20,5 | 7,74 | 3701 | 0,81 | 20,5 | 187,31 | N08 | 4 | 130 | | | | |
| 8,67 | 3304 | 0,91 | 20,5 | 7,19 | 3987 | 0,75 | 20,5 | 201,80 | N08 | 4 | 130 | | | | |
| 18,44 | 1554 | 2,90 | 29,0 | 15,28 | 1875 | 2,40 | 29,0 | 94,90 | N09 | 3 | 166 | | | | |
| 15,95 | 1796 | 2,51 | 29,0 | 13,22 | 2167 | 2,08 | 29,0 | 109,70 | N09 | 3 | 166 | | | | |
| 14,13 | 2028 | 2,22 | 29,0 | 11,71 | 2447 | 1,84 | 29,0 | 123,86 | N09 | 3 | 166 | | | | |
| 12,23 | 2342 | 1,92 | 29,0 | 10,13 | 2827 | 1,59 | 29,0 | 143,08 | N09 | 3 | 166 | | | | |
| 10,34 | 2771 | 1,62 | 29,0 | 8,57 | 3344 | 1,35 | 29,0 | 169,25 | N09 | 3 | 166 | | | | |
| 10,65 | 2690 | 1,67 | 29,0 | 8,83 | 3246 | 1,39 | 29,0 | 164,28 | N09 | 4 | 178 | | | | |
| 9,01 | 3181 | 1,41 | 29,0 | 7,46 | 3840 | 1,17 | 29,0 | 194,32 | N09 | 4 | 178 | | | | |
| 8,63 | 3319 | 1,36 | 29,0 | 7,15 | 4005 | 1,12 | 29,0 | 202,70 | N09 | 4 | 178 | | | | |
| 7,30 | 3925 | 1,15 | 29,0 | 6,05 | 4737 | 0,95 | 29,0 | 239,77 | N09 | 4 | 178 | | | | |
| 7,23 | 3964 | 1,14 | 29,0 | 5,99 | 4784 | 0,94 | 29,0 | 242,14 | N09 | 4 | 178 | | | | |
| 6,11 | 4689 | 0,96 | 29,0 | 5,06 | 5659 | 0,80 | 29,0 | 286,42 | N09 | 4 | 178 | | | | |
| 5,86 | 4889 | 0,92 | 29,0 | 4,86 | 5900 | 0,76 | 29,0 | 298,61 | N09 | 4 | 178 | | | | |
| 8,88 | 3227 | 2,48 | 55,5 | 7,36 | 3895 | 2,05 | 55,5 | 197,12 | N10 | 4 | 307 | | | | |
| 7,67 | 3735 | 2,14 | 55,5 | 6,36 | 4508 | 1,77 | 55,5 | 228,15 | N10 | 4 | 307 | | | | |
| 7,50 | 3822 | 2,09 | 55,5 | 6,21 | 4612 | 1,73 | 55,5 | 233,43 | N10 | 4 | 307 | | | | |
| 6,66 | 4303 | 1,86 | 55,5 | 5,52 | 5193 | 1,54 | 55,5 | 262,82 | N10 | 4 | 307 | | | | |
| 6,50 | 4409 | 1,81 | 55,5 | 5,38 | 5322 | 1,50 | 55,5 | 269,34 | N10 | 4 | 307 | | | | |
| 6,48 | 4423 | 1,81 | 55,5 | 5,37 | 5338 | 1,50 | 55,5 | 270,17 | N10 | 4 | 307 | | | | |
| 5,62 | 5095 | 1,57 | 55,5 | 4,66 | 6150 | 1,30 | 55,5 | 311,24 | N10 | 4 | 307 | | | | |
| 5,61 | 5104 | 1,57 | 55,5 | 4,65 | 6159 | 1,30 | 55,5 | 311,74 | N10 | 4 | 307 | | | | |
| 5,53 | 5184 | 1,54 | 55,5 | 4,58 | 6257 | 1,28 | 55,5 | 316,65 | N10 | 4 | 307 | | | | |
| 4,87 | 5879 | 1,36 | 55,5 | 4,04 | 7096 | 1,13 | 55,5 | 359,12 | N10 | 4 | 307 | | | | |
| 4,77 | 6000 | 1,33 | 55,5 | 3,96 | 7241 | 1,10 | 55,5 | 366,49 | N10 | 4 | 307 | | | | |
| 4,57 | 6267 | 1,28 | 55,5 | 3,79 | 7564 | 1,06 | 55,5 | 382,82 | N10 | 4 | 307 | | | | |
| 4,14 | 6912 | 1,16 | 55,5 | 3,43 | 8342 | 0,96 | 55,5 | 422,20 | N10 | 4 | 307 | | | | |
| 3,95 | 7254 | 1,10 | 55,5 | 3,27 | 8755 | 0,91 | 55,5 | 443,08 | N10 | 4 | 307 | | | | |
| 3,43 | 8356 | 0,96 | 55,5 | 2,84 | 10085 | 0,79 | 55,5 | 510,43 | N10 | 4 | 307 | | | | |

**Bajo consulta

CONIMAX

| P _N = 3,00 kW | | | | | | | | | | | | |
|--------------------------|-------------------|------|-------|--------------------|-------------------|------|-------|-----------------|--------|--------|---------|-----|
| 60Hz n1=1750 | | | | 50 Hz n1=1450 | | | | i _{ex} | Tamaño | Etapas | Peso kg | |
| n ₂ rpm | M ₂ Nm | fs | Fr kN | n ₂ rpm | M ₂ Nm | fs | Fr kN | | | | | |
| 8,48 | 3378 | 3,85 | 85,0 | 7,03 | 4077 | 3,19 | 85,0 | 206,32 | N12 | 4 | 424 | 270 |
| 7,30 | 3922 | 3,31 | 85,0 | 6,05 | 4734 | 2,75 | 85,0 | 239,59 | N12 | 4 | 424 | |
| 7,16 | 4000 | 3,25 | 85,0 | 5,93 | 4828 | 2,69 | 85,0 | 244,33 | N12 | 4 | 424 | |
| 6,29 | 4554 | 2,85 | 85,0 | 5,21 | 5496 | 2,37 | 85,0 | 278,15 | N12 | 4 | 424 | |
| 6,21 | 4615 | 2,82 | 85,0 | 5,14 | 5570 | 2,33 | 85,0 | 281,92 | N12 | 4 | 424 | |
| 6,17 | 4645 | 2,80 | 85,0 | 5,11 | 5606 | 2,32 | 85,0 | 283,73 | N12 | 4 | 424 | |
| 5,49 | 5223 | 2,49 | 85,0 | 4,55 | 6303 | 2,06 | 85,0 | 319,02 | N12 | 4 | 424 | |
| 5,35 | 5360 | 2,43 | 85,0 | 4,43 | 6469 | 2,01 | 85,0 | 327,38 | N12 | 4 | 424 | |
| 5,31 | 5393 | 2,41 | 85,0 | 4,40 | 6508 | 2,00 | 85,0 | 329,39 | N12 | 4 | 424 | |
| 5,28 | 5426 | 2,40 | 85,0 | 4,37 | 6549 | 1,99 | 85,0 | 331,43 | N12 | 4 | 424 | |
| 4,63 | 6185 | 2,10 | 85,0 | 3,84 | 7464 | 1,74 | 85,0 | 377,78 | N12 | 4 | 424 | |
| 4,60 | 6222 | 2,09 | 85,0 | 3,82 | 7510 | 1,73 | 85,0 | 380,06 | N12 | 4 | 424 | |
| 4,55 | 6301 | 2,06 | 85,0 | 3,77 | 7605 | 1,71 | 85,0 | 384,88 | N12 | 4 | 424 | |
| 4,37 | 6560 | 1,98 | 85,0 | 3,62 | 7917 | 1,64 | 85,0 | 400,70 | N12 | 4 | 424 | |
| 4,01 | 7136 | 1,82 | 85,0 | 3,33 | 8613 | 1,51 | 85,0 | 435,90 | N12 | 4 | 424 | |
| 3,92 | 7315 | 1,78 | 85,0 | 3,25 | 8829 | 1,47 | 85,0 | 446,82 | N12 | 4 | 424 | |
| 3,76 | 7618 | 1,71 | 85,0 | 3,12 | 9194 | 1,41 | 85,0 | 465,31 | N12 | 4 | 424 | |
| 3,41 | 8390 | 1,55 | 85,0 | 2,83 | 10126 | 1,28 | 85,0 | 512,47 | N12 | 4 | 424 | |
| 3,24 | 8844 | 1,47 | 85,0 | 2,68 | 10674 | 1,22 | 85,0 | 540,20 | N12 | 4 | 424 | |
| 2,82 | 10143 | 1,28 | 85,0 | 2,34 | 12242 | 1,06 | 85,0 | 619,56 | N12 | 4 | 424 | |
| 2,65 | 10831 | 1,20 | 85,0 | 2,19 | 13072 | 0,99 | 85,0 | 661,56 | N12 | 4 | 424 | |
| 2,28 | 12577 | 1,03 | 85,0 | 1,89 | 15180 | 0,86 | 85,0 | 768,25 | N12 | 4 | 424 | |
| 1,96 | 14601 | 0,89 | 85,0 | 1,63 | 17622 | 0,74 | 85,0 | 891,88 | N12 | 4 | 424 | |
| 1,91 | 14997 | 0,87 | 85,0 | 1,58 | 18100 | 0,72 | 85,0 | 916,04 | N12 | 4 | 424 | |
| 5,40 | 5301 | 3,40 | 101,0 | 4,48 | 6398 | 2,81 | 101,0 | 323,79 | N15 | 4 | 668 | |
| 4,67 | 6129 | 2,94 | 101,0 | 3,87 | 7397 | 2,43 | 101,0 | 374,35 | N15 | 4 | 668 | |
| 4,63 | 6187 | 2,91 | 101,0 | 3,84 | 7467 | 2,41 | 101,0 | 377,93 | N15 | 4 | 668 | |
| 4,04 | 7088 | 2,54 | 101,0 | 3,35 | 8554 | 2,10 | 101,0 | 432,92 | N15 | 4 | 668 | |
| 4,03 | 7116 | 2,53 | 101,0 | 3,34 | 8588 | 2,10 | 101,0 | 434,63 | N15 | 4 | 668 | |
| 4,01 | 7153 | 2,52 | 101,0 | 3,32 | 8633 | 2,08 | 101,0 | 436,93 | N15 | 4 | 668 | |
| 3,50 | 8194 | 2,20 | 101,0 | 2,90 | 9889 | 1,82 | 101,0 | 500,51 | N15 | 4 | 668 | |
| 3,47 | 8245 | 2,18 | 101,0 | 2,88 | 9951 | 1,81 | 101,0 | 503,64 | N15 | 4 | 668 | |
| 3,45 | 8305 | 2,17 | 101,0 | 2,86 | 10024 | 1,80 | 101,0 | 507,30 | N15 | 4 | 668 | |
| 3,01 | 9514 | 1,89 | 101,0 | 2,50 | 11482 | 1,57 | 101,0 | 581,11 | N15 | 4 | 668 | |
| 3,01 | 9533 | 1,89 | 101,0 | 2,49 | 11505 | 1,56 | 101,0 | 582,27 | N15 | 4 | 668 | |
| 2,94 | 9750 | 1,85 | 101,0 | 2,43 | 11768 | 1,53 | 101,0 | 595,58 | N15 | 4 | 668 | |
| 2,60 | 11033 | 1,63 | 101,0 | 2,15 | 13315 | 1,35 | 101,0 | 673,90 | N15 | 4 | 668 | |
| 2,59 | 11068 | 1,63 | 101,0 | 2,14 | 13358 | 1,35 | 101,0 | 676,04 | N15 | 4 | 668 | |
| 2,54 | 11273 | 1,60 | 101,0 | 2,11 | 13605 | 1,32 | 101,0 | 688,57 | N15 | 4 | 668 | |
| 2,25 | 12755 | 1,41 | 101,0 | 1,86 | 15394 | 1,17 | 101,0 | 779,11 | N15 | 4 | 668 | |
| 2,19 | 13088 | 1,38 | 101,0 | 1,81 | 15796 | 1,14 | 101,0 | 799,45 | N15 | 4 | 668 | |
| 1,93 | 14809 | 1,22 | 101,0 | 1,60 | 17873 | 1,01 | 101,0 | 904,58 | N15 | 4 | 668 | |
| 1,79 | 15964 | 1,13 | 101,0 | 1,49 | 19267 | 0,93 | 101,0 | 975,12 | N15 | 4 | 668 | |
| 1,55 | 18457 | 0,98 | 101,0 | 1,29 | 22275 | 0,81 | 101,0 | 1127,36 | N15 | 4 | 668 | |
| 1,68 | 17003 | 1,06 | 101,0 | 1,40 | 20521 | 0,88 | 101,0 | 1038,59 | N15 | 5 | 682 | |
| 1,47 | 19473 | 0,92 | 101,0 | 1,22 | 23502 | 0,77 | 101,0 | 1189,47 | N15 | 5 | 682 | |
| 1,37 | 20980 | 0,86 | 101,0 | 1,13 | 25320 | 0,71 | 101,0 | 1281,49 | N15 | 5 | 682 | |

CONIMAX

| P _N = 3,70 kW | | | | | | | | | | | | |
|--------------------------|-------------------|------|-------|--------------------|-------------------|------|-------|-----------------|--------|--------|---------|-----|
| 60Hz n1=1750 | | | | 50 Hz n1=1450 | | | | i _{ex} | Tamaño | Etapas | Peso kg | |
| n ₂ rpm | M ₂ Nm | fs | Fr kN | n ₂ rpm | M ₂ Nm | fs | Fr kN | | | | | |
| 327,83 | 108 | 1,30 | 4,0 | 271,63 | 130 | 1,08 | ** | 5,34 | N03 | 3 | 40 | 254 |
| 255,06 | 139 | 1,08 | ** | 211,34 | 167 | 0,90 | ** | 6,86 | N03 | 3 | 40 | |
| 193,85 | 182 | 0,88 | ** | 160,62 | 220 | 0,73 | ** | 9,03 | N03 | 3 | 40 | |
| 346,49 | 102 | 1,67 | 4,2 | 287,09 | 123 | 1,38 | 4,2 | 5,05 | N04 | 3 | 44 | 256 |
| 280,81 | 126 | 1,43 | 4,2 | 232,67 | 152 | 1,19 | 4,2 | 6,23 | N04 | 3 | 44 | |
| 235,07 | 150 | 1,26 | 4,2 | 194,78 | 181 | 1,05 | ** | 7,44 | N04 | 3 | 44 | |
| 190,62 | 185 | 1,08 | 4,2 | 157,94 | 224 | 0,89 | ** | 9,18 | N04 | 3 | 44 | |
| 182,90 | 193 | 1,55 | 4,2 | 151,55 | 233 | 1,29 | 4,2 | 9,57 | N04 | 3 | 44 | |
| 156,01 | 226 | 0,93 | ** | 129,26 | 273 | 0,77 | ** | 11,22 | N04 | 3 | 44 | |
| 148,24 | 238 | 1,30 | 4,2 | 122,82 | 288 | 1,08 | ** | 11,81 | N04 | 3 | 44 | |
| 124,09 | 285 | 1,16 | 4,2 | 102,82 | 344 | 0,96 | ** | 14,10 | N04 | 3 | 44 | |
| 100,63 | 351 | 1,00 | ** | 83,38 | 424 | 0,83 | ** | 17,39 | N04 | 3 | 44 | |
| 82,35 | 429 | 0,86 | ** | 68,24 | 518 | 0,71 | ** | 21,25 | N04 | 3 | 44 | |
| 324,96 | 109 | 3,77 | 9,4 | 269,25 | 131 | 3,12 | 9,4 | 5,39 | N05 | 3 | 46 | 258 |
| 267,19 | 132 | 3,10 | 9,4 | 221,38 | 160 | 2,57 | 9,4 | 6,55 | N05 | 3 | 46 | |
| 227,02 | 156 | 2,63 | 9,4 | 188,10 | 188 | 2,18 | 9,4 | 7,71 | N05 | 3 | 46 | |
| 195,09 | 181 | 2,98 | 9,3 | 161,65 | 219 | 2,47 | 9,4 | 8,97 | N05 | 3 | 46 | |
| 186,22 | 190 | 2,16 | 9,3 | 154,30 | 229 | 1,79 | 9,1 | 9,40 | N05 | 3 | 46 | |
| 154,74 | 228 | 2,54 | 9,1 | 128,21 | 276 | 2,10 | 9,1 | 11,31 | N05 | 3 | 46 | |
| 127,23 | 278 | 2,16 | 8,7 | 105,42 | 335 | 1,79 | 9,0 | 13,75 | N05 | 3 | 46 | |
| 116,80 | 303 | 1,36 | 8,5 | 96,78 | 365 | 1,12 | 8,5 | 14,98 | N05 | 3 | 46 | |
| 108,11 | 327 | 1,84 | 8,3 | 89,57 | 394 | 1,52 | 8,3 | 16,19 | N05 | 3 | 46 | |
| 90,45 | 391 | 1,05 | ** | 74,95 | 471 | 0,87 | ** | 19,35 | N05 | 3 | 46 | |
| 73,12 | 483 | 1,24 | 6,1 | 60,59 | 583 | 1,03 | ** | 23,93 | N05 | 3 | 46 | |
| 63,89 | 553 | 1,08 | 5,9 | 52,94 | 667 | 0,90 | ** | 27,39 | N05 | 3 | 46 | |
| 55,62 | 635 | 0,94 | ** | 46,09 | 767 | 0,78 | ** | 31,46 | N05 | 3 | 46 | |
| 50,68 | 697 | 0,86 | ** | 41,99 | 842 | 0,71 | ** | 34,53 | N05 | 3 | 46 | |

**Bajo consulta

P_N = 3,70 kW

| 60Hz | | n1=1750 | | | 50 Hz | | | n1=1450 | | | i _{bx} | Tamaño | Etapas | Peso kg | |
|--------|-------|---------|-------|--------------------|-------------------|------|-------|---------|-----|---|-----------------|--------|--------|---------|--|
| n2 rpm | M2 Nm | fs | Fr kN | n ₂ rpm | M ₂ Nm | fs | Fr kN | | | | | | | | |
| 280,73 | 126 | 3,98 | 11,0 | 232,60 | 152 | 3,29 | 11,0 | 6,23 | N06 | 3 | 60 | 260 | | | |
| 230,82 | 153 | 3,27 | 11,0 | 191,25 | 185 | 2,71 | 11,0 | 7,58 | N06 | 3 | 60 | | | | |
| 196,12 | 180 | 2,78 | 11,0 | 162,50 | 217 | 2,30 | 11,0 | 8,92 | N06 | 3 | 60 | | | | |
| 192,54 | 184 | 3,49 | 11,0 | 159,53 | 221 | 2,89 | 11,0 | 9,09 | N06 | 3 | 60 | | | | |
| 160,87 | 220 | 2,28 | 11,0 | 133,30 | 265 | 1,89 | 11,0 | 10,88 | N06 | 3 | 60 | | | | |
| 152,72 | 231 | 2,94 | 11,0 | 126,54 | 279 | 2,44 | 11,0 | 11,46 | N06 | 3 | 60 | | | | |
| 132,65 | 266 | 1,88 | 11,0 | 109,91 | 321 | 1,56 | 11,0 | 13,19 | N06 | 3 | 60 | | | | |
| 125,57 | 281 | 2,56 | 11,0 | 104,04 | 340 | 2,12 | 11,0 | 13,94 | N06 | 3 | 60 | | | | |
| 106,69 | 331 | 2,26 | 11,0 | 88,40 | 400 | 1,88 | 11,0 | 16,40 | N06 | 3 | 60 | | | | |
| 100,90 | 350 | 1,43 | 11,0 | 83,61 | 423 | 1,18 | 11,0 | 17,34 | N06 | 3 | 60 | | | | |
| 87,52 | 404 | 1,98 | 11,0 | 72,51 | 487 | 1,64 | 11,0 | 20,00 | N06 | 3 | 60 | | | | |
| 79,28 | 446 | 1,64 | 11,0 | 65,69 | 538 | 1,36 | 11,0 | 22,07 | N06 | 3 | 60 | | | | |
| 72,17 | 490 | 1,67 | 11,0 | 59,79 | 591 | 1,39 | 11,0 | 24,25 | N06 | 3 | 60 | | | | |
| 62,88 | 562 | 1,39 | 11,0 | 52,10 | 678 | 1,15 | 11,0 | 27,83 | N06 | 3 | 60 | | | | |
| 54,89 | 644 | 1,27 | 11,0 | 45,48 | 777 | 1,06 | ** | 31,88 | N06 | 3 | 60 | | | | |
| 51,70 | 683 | 1,20 | 11,0 | 42,84 | 825 | 0,99 | ** | 33,85 | N06 | 3 | 60 | | | | |
| 43,93 | 804 | 1,02 | ** | 36,40 | 971 | 0,84 | ** | 39,83 | N06 | 3 | 60 | | | | |
| 42,51 | 831 | 0,99 | ** | 35,22 | 1003 | 0,82 | ** | 41,17 | N06 | 3 | 60 | | | | |
| 153,88 | 230 | 3,96 | 17,0 | 127,50 | 277 | 3,28 | 17,0 | 11,37 | N07 | 3 | 80 | | | | |
| 133,36 | 265 | 3,43 | 17,0 | 110,50 | 320 | 2,85 | 17,0 | 13,12 | N07 | 3 | 80 | | | | |
| 113,44 | 311 | 2,92 | 17,0 | 93,99 | 376 | 2,42 | 17,0 | 15,43 | N07 | 3 | 80 | | | | |
| 93,83 | 377 | 2,42 | 17,0 | 77,74 | 455 | 2,00 | 17,0 | 18,65 | N07 | 3 | 80 | | | | |
| 86,77 | 407 | 3,81 | 17,0 | 71,90 | 491 | 3,15 | 17,0 | 20,17 | N07 | 3 | 80 | | | | |
| 73,28 | 482 | 3,21 | 17,0 | 60,71 | 582 | 2,66 | 17,0 | 23,88 | N07 | 3 | 80 | | | | |
| 63,51 | 556 | 2,79 | 17,0 | 52,62 | 672 | 2,31 | 17,0 | 27,56 | N07 | 3 | 80 | | | | |
| 54,02 | 654 | 2,37 | 17,0 | 44,76 | 789 | 1,96 | 17,0 | 32,40 | N07 | 3 | 80 | | | | |
| 44,68 | 791 | 1,96 | 17,0 | 37,02 | 954 | 1,62 | 17,0 | 39,17 | N07 | 3 | 80 | | | | |
| 41,07 | 860 | 1,80 | 17,0 | 34,03 | 1038 | 1,49 | 17,0 | 42,61 | N07 | 3 | 80 | | | | |
| 34,48 | 1025 | 1,51 | 17,0 | 28,57 | 1237 | 1,25 | 17,0 | 50,75 | N07 | 3 | 80 | | | | |
| 33,83 | 1044 | 1,48 | 17,0 | 28,03 | 1260 | 1,23 | 17,0 | 51,72 | N07 | 3 | 80 | | | | |
| 28,57 | 1237 | 1,25 | 17,0 | 23,67 | 1493 | 1,04 | ** | 61,25 | N07 | 3 | 80 | | | | |
| 27,06 | 1306 | 1,19 | 17,0 | 22,42 | 1576 | 0,98 | ** | 64,67 | N07 | 3 | 80 | | | | |
| 24,76 | 1427 | 1,09 | 17,0 | 20,52 | 1722 | 0,90 | ** | 70,67 | N07 | 3 | 80 | | | | |
| 22,70 | 1557 | 1,00 | ** | 18,81 | 1879 | 0,82 | ** | 77,11 | N07 | 3 | 80 | | | | |
| 21,06 | 1678 | 0,92 | ** | 17,45 | 2025 | 0,77 | ** | 83,09 | N07 | 3 | 80 | | | | |
| 63,00 | 561 | 3,39 | 20,5 | 52,20 | 677 | 2,81 | 20,5 | 27,78 | N08 | 3 | 123 | | | | |
| 55,68 | 635 | 3,02 | 20,5 | 46,14 | 766 | 2,50 | 20,5 | 31,43 | N08 | 3 | 123 | | | | |
| 42,49 | 832 | 3,61 | 20,5 | 35,20 | 1004 | 2,99 | 20,5 | 41,19 | N08 | 3 | 123 | | | | |
| 35,93 | 984 | 3,05 | 20,5 | 29,77 | 1187 | 2,53 | 20,5 | 48,71 | N08 | 3 | 123 | | | | |
| 31,75 | 1113 | 2,70 | 20,5 | 26,31 | 1343 | 2,23 | 20,5 | 55,11 | N08 | 3 | 123 | | | | |
| 25,57 | 1382 | 2,17 | 20,5 | 21,19 | 1668 | 1,80 | 20,5 | 68,44 | N08 | 3 | 123 | | | | |
| 21,91 | 1613 | 1,86 | 20,5 | 18,15 | 1947 | 1,54 | 20,5 | 79,89 | N08 | 3 | 123 | | | | |
| 19,12 | 1848 | 1,62 | 20,5 | 15,84 | 2230 | 1,35 | 20,5 | 91,51 | N08 | 3 | 123 | | | | |
| 16,44 | 2150 | 1,40 | 20,5 | 13,62 | 2594 | 1,16 | 20,5 | 106,46 | N08 | 3 | 123 | | | | |
| 13,90 | 2542 | 1,18 | 20,5 | 11,52 | 3068 | 0,98 | ** | 125,90 | N08 | 3 | 123 | | | | |
| 12,29 | 2876 | 1,04 | ** | 10,18 | 3471 | 0,86 | ** | 142,45 | N08 | 3 | 123 | | | | |
| 10,70 | 3302 | 0,91 | 20,5 | 8,87 | 3986 | 0,75 | 20,5 | 163,55 | N08 | 4 | 131 | | | | |
| 47,13 | 750 | 3,71 | 29,0 | 39,05 | 905 | 3,08 | 29,0 | 37,13 | N09 | 3 | 171 | | | | |
| 27,36 | 1291 | 3,48 | 29,0 | 22,67 | 1559 | 2,89 | 29,0 | 63,96 | N09 | 3 | 171 | | | | |
| 18,44 | 1916 | 2,35 | 29,0 | 15,28 | 2313 | 1,95 | 29,0 | 94,90 | N09 | 3 | 171 | | | | |
| 15,95 | 2215 | 2,03 | 29,0 | 13,22 | 2673 | 1,68 | 29,0 | 109,70 | N09 | 3 | 171 | | | | |
| 14,13 | 2501 | 1,80 | 29,0 | 11,71 | 3018 | 1,49 | 29,0 | 123,86 | N09 | 3 | 171 | | | | |
| 12,23 | 2889 | 1,56 | 29,0 | 10,13 | 3487 | 1,29 | 29,0 | 143,08 | N09 | 3 | 171 | | | | |
| 10,34 | 3417 | 1,32 | 29,0 | 8,57 | 4124 | 1,09 | 29,0 | 169,25 | N09 | 3 | 171 | | | | |
| 10,65 | 3317 | 1,36 | 29,0 | 8,83 | 4003 | 1,12 | 29,0 | 164,28 | N09 | 4 | 179 | | | | |
| 9,01 | 3924 | 1,15 | 29,0 | 7,46 | 4735 | 0,95 | 29,0 | 194,32 | N09 | 4 | 179 | | | | |
| 8,63 | 4093 | 1,10 | 29,0 | 7,15 | 4940 | 0,91 | 29,0 | 202,70 | N09 | 4 | 179 | | | | |
| 7,30 | 4841 | 0,93 | 29,0 | 6,05 | 5843 | 0,77 | 29,0 | 239,77 | N09 | 4 | 179 | | | | |
| 7,23 | 4889 | 0,92 | 29,0 | 5,99 | 5901 | 0,76 | 29,0 | 242,14 | N09 | 4 | 179 | | | | |
| 8,88 | 3980 | 2,01 | 55,5 | 7,36 | 4804 | 1,67 | 55,5 | 197,12 | N10 | 4 | 308 | | | | |
| 7,67 | 4607 | 1,74 | 55,5 | 6,36 | 5560 | 1,44 | 55,5 | 228,15 | N10 | 4 | 308 | | | | |
| 7,50 | 4713 | 1,70 | 55,5 | 6,21 | 5688 | 1,41 | 55,5 | 233,43 | N10 | 4 | 308 | | | | |
| 6,66 | 5307 | 1,51 | 55,5 | 5,52 | 6405 | 1,25 | 55,5 | 262,82 | N10 | 4 | 308 | | | | |
| 6,50 | 5438 | 1,47 | 55,5 | 5,38 | 6564 | 1,22 | 55,5 | 269,34 | N10 | 4 | 308 | | | | |
| 6,48 | 5455 | 1,47 | 55,5 | 5,37 | 6584 | 1,22 | 55,5 | 270,17 | N10 | 4 | 308 | | | | |
| 5,62 | 6284 | 1,27 | 55,5 | 4,66 | 7585 | 1,05 | 55,5 | 311,24 | N10 | 4 | 308 | | | | |
| 5,61 | 6294 | 1,27 | 55,5 | 4,65 | 7597 | 1,05 | 55,5 | 311,74 | N10 | 4 | 308 | | | | |
| 5,53 | 6394 | 1,25 | 55,5 | 4,58 | 7716 | 1,04 | 55,5 | 316,65 | N10 | 4 | 308 | | | | |
| 4,87 | 7251 | 1,10 | 55,5 | 4,04 | 8751 | 0,91 | 55,5 | 359,12 | N10 | 4 | 308 | | | | |
| 4,77 | 7400 | 1,08 | 55,5 | 3,96 | 8931 | 0,90 | 55,5 | 366,49 | N10 | 4 | 308 | | | | |
| 4,57 | 7730 | 1,03 | 55,5 | 3,79 | 9329 | 0,86 | 55,5 | 382,82 | N10 | 4 | 308 | | | | |
| 4,14 | 8525 | 0,94 | 55,5 | 3,43 | 10289 | 0,78 | 55,5 | 422,20 | N10 | 4 | 308 | | | | |
| 3,95 | 8946 | 0,89 | 55,5 | 3,27 | 10797 | 0,74 | 55,5 | 443,08 | N10 | 4 | 308 | | | | |

**Bajo consulta

| P _N = 3,70 kW | | | | | | | | | | | | |
|--------------------------|---------|------|-------|--------------------|-------------------|------|-------|-----------------|--------|--------|---------|-----|
| 60Hz | n1=1750 | | | 50 Hz | n1=1450 | | | i _{ex} | Tamaño | Etapas | Peso kg | |
| n2 rpm | M2 Nm | fs | Fr kN | n ₂ rpm | M ₂ Nm | fs | Fr kN | | | | | |
| 8,48 | 4166 | 3,12 | 85,0 | 7,03 | 5028 | 2,59 | 85,0 | 206,32 | N12 | 4 | 425 | 270 |
| 7,30 | 4838 | 2,69 | 85,0 | 6,05 | 5839 | 2,23 | 85,0 | 239,59 | N12 | 4 | 425 | |
| 7,16 | 4933 | 2,64 | 85,0 | 5,93 | 5954 | 2,18 | 85,0 | 244,33 | N12 | 4 | 425 | |
| 6,29 | 5616 | 2,31 | 85,0 | 5,21 | 6778 | 1,92 | 85,0 | 278,15 | N12 | 4 | 425 | |
| 6,21 | 5692 | 2,28 | 85,0 | 5,14 | 6870 | 1,89 | 85,0 | 281,92 | N12 | 4 | 425 | |
| 6,17 | 5729 | 2,27 | 85,0 | 5,11 | 6914 | 1,88 | 85,0 | 283,73 | N12 | 4 | 425 | |
| 5,49 | 6441 | 2,02 | 85,0 | 4,55 | 7774 | 1,67 | 85,0 | 319,02 | N12 | 4 | 425 | |
| 5,35 | 6610 | 1,97 | 85,0 | 4,43 | 7978 | 1,63 | 85,0 | 327,38 | N12 | 4 | 425 | |
| 5,31 | 6651 | 1,95 | 85,0 | 4,40 | 8027 | 1,62 | 85,0 | 329,39 | N12 | 4 | 425 | |
| 5,28 | 6692 | 1,94 | 85,0 | 4,37 | 8077 | 1,61 | 85,0 | 331,43 | N12 | 4 | 425 | |
| 4,63 | 7628 | 1,70 | 85,0 | 3,84 | 9206 | 1,41 | 85,0 | 377,78 | N12 | 4 | 425 | |
| 4,60 | 7674 | 1,69 | 85,0 | 3,82 | 9262 | 1,40 | 85,0 | 380,06 | N12 | 4 | 425 | |
| 4,55 | 7771 | 1,67 | 85,0 | 3,77 | 9379 | 1,39 | 85,0 | 384,88 | N12 | 4 | 425 | |
| 4,37 | 8091 | 1,61 | 85,0 | 3,62 | 9765 | 1,33 | 85,0 | 400,70 | N12 | 4 | 425 | |
| 4,01 | 8801 | 1,48 | 85,0 | 3,33 | 10622 | 1,22 | 85,0 | 435,90 | N12 | 4 | 425 | |
| 3,92 | 9022 | 1,44 | 85,0 | 3,25 | 10889 | 1,19 | 85,0 | 446,82 | N12 | 4 | 425 | |
| 3,76 | 9395 | 1,38 | 85,0 | 3,12 | 11339 | 1,15 | 85,0 | 465,31 | N12 | 4 | 425 | |
| 3,41 | 10347 | 1,26 | 85,0 | 2,83 | 12488 | 1,04 | 85,0 | 512,47 | N12 | 4 | 425 | |
| 3,24 | 10907 | 1,19 | 85,0 | 2,68 | 13164 | 0,99 | 85,0 | 540,20 | N12 | 4 | 425 | |
| 2,82 | 12510 | 1,04 | 85,0 | 2,34 | 15098 | 0,86 | 85,0 | 619,56 | N12 | 4 | 425 | |
| 2,65 | 13358 | 0,97 | 85,0 | 2,19 | 16122 | 0,81 | 85,0 | 661,56 | N12 | 4 | 425 | |
| 5,40 | 6538 | 2,75 | 101,0 | 4,48 | 7891 | 2,28 | 101,0 | 323,79 | N15 | 4 | 669 | |
| 4,67 | 7559 | 2,38 | 101,0 | 3,87 | 9122 | 1,97 | 101,0 | 374,35 | N15 | 4 | 669 | |
| 4,63 | 7631 | 2,36 | 101,0 | 3,84 | 9210 | 1,95 | 101,0 | 377,93 | N15 | 4 | 669 | |
| 4,04 | 8741 | 2,06 | 101,0 | 3,35 | 10550 | 1,71 | 101,0 | 432,92 | N15 | 4 | 669 | |
| 4,03 | 8776 | 2,05 | 101,0 | 3,34 | 10592 | 1,70 | 101,0 | 434,63 | N15 | 4 | 669 | |
| 4,01 | 8822 | 2,04 | 101,0 | 3,32 | 10648 | 1,69 | 101,0 | 436,93 | N15 | 4 | 669 | |
| 3,50 | 10106 | 1,78 | 101,0 | 2,90 | 12197 | 1,48 | 101,0 | 500,51 | N15 | 4 | 669 | |
| 3,47 | 10169 | 1,77 | 101,0 | 2,88 | 12273 | 1,47 | 101,0 | 503,64 | N15 | 4 | 669 | |
| 3,45 | 10243 | 1,76 | 101,0 | 2,86 | 12362 | 1,46 | 101,0 | 507,30 | N15 | 4 | 669 | |
| 3,01 | 11734 | 1,53 | 101,0 | 2,50 | 14161 | 1,27 | 101,0 | 581,11 | N15 | 4 | 669 | |
| 3,01 | 11757 | 1,53 | 101,0 | 2,49 | 14189 | 1,27 | 101,0 | 582,27 | N15 | 4 | 669 | |
| 2,94 | 12026 | 1,50 | 101,0 | 2,43 | 14514 | 1,24 | 101,0 | 595,58 | N15 | 4 | 669 | |
| 2,60 | 13607 | 1,32 | 101,0 | 2,15 | 16422 | 1,10 | 101,0 | 673,90 | N15 | 4 | 669 | |
| 2,59 | 13650 | 1,32 | 101,0 | 2,14 | 16475 | 1,09 | 101,0 | 676,04 | N15 | 4 | 669 | |
| 2,54 | 13903 | 1,29 | 101,0 | 2,11 | 16780 | 1,07 | 101,0 | 688,57 | N15 | 4 | 669 | |
| 2,25 | 15731 | 1,14 | 101,0 | 1,86 | 18986 | 0,95 | 101,0 | 779,11 | N15 | 4 | 669 | |
| 2,19 | 16142 | 1,12 | 101,0 | 1,81 | 19482 | 0,92 | 101,0 | 799,45 | N15 | 4 | 669 | |
| 1,93 | 18265 | 0,99 | 101,0 | 1,60 | 22044 | 0,82 | 101,0 | 904,58 | N15 | 4 | 669 | |
| 1,79 | 19689 | 0,91 | 101,0 | 1,49 | 23763 | 0,76 | 101,0 | 975,12 | N15 | 4 | 669 | |
| 1,68 | 20971 | 0,86 | 101,0 | 1,40 | 25309 | 0,71 | 101,0 | 1038,59 | N15 | 5 | 682 | |

| P _N = 4,50 kW | | | | | | | | | | | | |
|--------------------------|---------|------|-------|--------------------|-------------------|------|-------|-----------------|--------|--------|---------|-----|
| 60Hz | n1=1750 | | | 50 Hz | n1=1450 | | | i _{ex} | Tamaño | Etapas | Peso kg | |
| n2 rpm | M2 Nm | fs | Fr kN | n ₂ rpm | M ₂ Nm | fs | Fr kN | | | | | |
| 346,49 | 124 | 1,37 | 4,2 | 287,09 | 150 | 1,14 | 4,2 | 5,05 | N04 | 3 | 48 | 256 |
| 280,81 | 153 | 1,18 | 4,2 | 232,67 | 185 | 0,97 | ** | 6,23 | N04 | 3 | 48 | |
| 235,07 | 183 | 1,04 | ** | 194,78 | 221 | 0,86 | ** | 7,44 | N04 | 3 | 48 | |
| 190,62 | 225 | 0,89 | ** | 157,94 | 272 | 0,74 | ** | 9,18 | N04 | 3 | 48 | |
| 182,90 | 235 | 1,28 | 4,2 | 151,55 | 284 | 1,06 | ** | 9,57 | N04 | 3 | 48 | |
| 148,24 | 290 | 1,07 | ** | 122,82 | 350 | 0,89 | ** | 11,81 | N04 | 3 | 48 | |
| 124,09 | 346 | 0,95 | ** | 102,82 | 418 | 0,79 | ** | 14,10 | N04 | 3 | 48 | |
| 409,69 | 105 | 3,62 | 9,3 | 339,46 | 127 | 3,00 | 9,3 | 4,27 | N05 | 3 | 51 | |
| 324,96 | 132 | 3,10 | 9,3 | 269,25 | 160 | 2,57 | 9,3 | 5,39 | N05 | 3 | 51 | |
| 267,19 | 161 | 2,55 | 9,3 | 221,38 | 194 | 2,11 | 9,3 | 6,55 | N05 | 3 | 51 | |
| 227,02 | 189 | 2,17 | 9,3 | 188,10 | 228 | 1,79 | 9,3 | 7,71 | N05 | 3 | 51 | |
| 195,09 | 220 | 2,45 | 9,1 | 161,65 | 266 | 2,03 | 9,0 | 8,97 | N05 | 3 | 51 | |
| 186,22 | 231 | 1,78 | 9,1 | 154,30 | 279 | 1,47 | 9,0 | 9,40 | N05 | 3 | 51 | |
| 154,74 | 278 | 2,09 | 8,7 | 128,21 | 335 | 1,73 | 8,5 | 11,31 | N05 | 3 | 51 | |
| 127,23 | 338 | 1,78 | 8,2 | 105,42 | 408 | 1,47 | 8,0 | 13,75 | N05 | 3 | 51 | |
| 116,80 | 368 | 1,11 | 8,0 | 96,78 | 444 | 0,92 | ** | 14,98 | N05 | 3 | 51 | |
| 108,11 | 398 | 1,51 | 8,1 | 89,57 | 480 | 1,25 | 7,5 | 16,19 | N05 | 3 | 51 | |
| 90,45 | 475 | 0,86 | ** | 74,95 | 573 | 0,72 | ** | 19,35 | N05 | 3 | 51 | |
| 73,12 | 588 | 1,02 | ** | 60,59 | 709 | 0,85 | ** | 23,93 | N05 | 3 | 51 | |
| 63,89 | 673 | 0,89 | ** | 52,94 | 812 | 0,74 | ** | 27,39 | N05 | 3 | 51 | |
| 353,92 | 121 | 3,87 | 11,0 | 293,25 | 147 | 3,21 | 11,0 | 4,94 | N06 | 3 | 72 | |
| 280,73 | 153 | 3,27 | 11,0 | 232,60 | 185 | 2,71 | 11,0 | 6,23 | N06 | 3 | 72 | |
| 230,82 | 186 | 2,69 | 11,0 | 191,25 | 225 | 2,23 | 11,0 | 7,58 | N06 | 3 | 72 | |
| 196,12 | 219 | 2,28 | 11,0 | 162,50 | 264 | 1,89 | 11,0 | 8,92 | N06 | 3 | 72 | |
| 192,54 | 223 | 2,87 | 11,0 | 159,53 | 269 | 2,38 | 11,0 | 9,09 | N06 | 3 | 72 | |
| 160,87 | 267 | 1,87 | 11,0 | 133,30 | 322 | 1,55 | 11,0 | 10,88 | N06 | 3 | 72 | |
| 152,72 | 281 | 2,42 | 11,0 | 126,54 | 340 | 2,00 | 11,0 | 11,46 | N06 | 3 | 72 | |
| 132,65 | 324 | 1,54 | 11,0 | 109,91 | 391 | 1,28 | 11,0 | 13,19 | N06 | 3 | 72 | |
| 125,57 | 342 | 2,10 | 11,0 | 104,04 | 413 | 1,74 | 11,0 | 13,94 | N06 | 3 | 72 | |
| 106,69 | 403 | 1,86 | 11,0 | 88,40 | 486 | 1,54 | 11,0 | 16,40 | N06 | 3 | 72 | |
| 87,52 | 491 | 1,63 | 11,0 | 72,51 | 593 | 1,35 | 11,0 | 20,00 | N06 | 3 | 72 | |
| 79,28 | 542 | 1,35 | 11,0 | 65,69 | 654 | 1,12 | 11,0 | 22,07 | N06 | 3 | 72 | |
| 72,17 | 596 | 1,38 | 11,0 | 59,79 | 719 | 1,14 | 11,0 | 24,25 | N06 | 3 | 72 | |
| 62,88 | 683 | 1,14 | 11,0 | 52,10 | 825 | 0,95 | ** | 27,83 | N06 | 3 | 72 | |
| 51,70 | 831 | 0,99 | ** | 42,84 | 1003 | 0,82 | ** | 33,85 | N06 | 3 | 72 | |

**Bajo consulta

P_N = 4,50 kW

| 60Hz | | n1=1750 | | | 50 Hz | | n1=1450 | | | i _{bx} | Tamaño | Etapas | Peso kg | | |
|--------|-------|---------|-------|--------------------|-------------------|------|---------|--------|-----|-----------------|--------|--------|---------|-----|--|
| n2 rpm | M2 Nm | fs | Fr kN | n ₂ rpm | M ₂ Nm | fs | Fr kN | | | | | | | | |
| 182,23 | 236 | 3,86 | 17,0 | 150,99 | 285 | 3,20 | 17,0 | 9,60 | N07 | 3 | 92 | 262 | | | |
| 153,88 | 279 | 3,26 | 17,0 | 127,50 | 337 | 2,70 | 17,0 | 11,37 | N07 | 3 | 92 | | | | |
| 133,36 | 322 | 2,82 | 17,0 | 110,50 | 389 | 2,34 | 17,0 | 13,12 | N07 | 3 | 92 | | | | |
| 113,44 | 379 | 2,40 | 17,0 | 93,99 | 457 | 1,99 | 17,0 | 15,43 | N07 | 3 | 92 | | | | |
| 105,33 | 408 | 3,80 | 17,0 | 87,28 | 492 | 3,15 | 17,0 | 16,61 | N07 | 3 | 92 | | | | |
| 93,83 | 458 | 1,99 | 17,0 | 77,74 | 553 | 1,65 | 17,0 | 18,65 | N07 | 3 | 92 | | | | |
| 86,77 | 495 | 3,13 | 17,0 | 71,90 | 598 | 2,59 | 17,0 | 20,17 | N07 | 3 | 92 | | | | |
| 73,28 | 586 | 2,64 | 17,0 | 60,71 | 708 | 2,19 | 17,0 | 23,88 | N07 | 3 | 92 | | | | |
| 63,51 | 677 | 2,29 | 17,0 | 52,62 | 817 | 1,90 | 17,0 | 27,56 | N07 | 3 | 92 | | | | |
| 54,02 | 796 | 1,95 | 17,0 | 44,76 | 960 | 1,61 | 17,0 | 32,40 | N07 | 3 | 92 | | | | |
| 44,68 | 962 | 1,61 | 17,0 | 37,02 | 1161 | 1,34 | 17,0 | 39,17 | N07 | 3 | 92 | | | | |
| 41,07 | 1046 | 1,48 | 17,0 | 34,03 | 1263 | 1,23 | 17,0 | 42,61 | N07 | 3 | 92 | | | | |
| 33,83 | 1270 | 1,22 | 17,0 | 28,03 | 1533 | 1,01 | ** | 51,72 | N07 | 3 | 92 | | | | |
| 28,57 | 1504 | 1,03 | ** | 23,67 | 1815 | 0,85 | ** | 61,25 | N07 | 3 | 92 | | | | |
| 24,76 | 1736 | 0,89 | ** | 20,52 | 2095 | 0,74 | ** | 70,67 | N07 | 3 | 92 | | | | |
| 86,68 | 496 | 3,80 | 20,5 | 71,82 | 598 | 3,15 | 20,5 | 20,19 | N08 | 3 | 129 | | | 264 | |
| 74,50 | 577 | 3,32 | 20,5 | 61,73 | 696 | 2,75 | 20,5 | 23,49 | N08 | 3 | 129 | | | | |
| 63,00 | 682 | 2,79 | 20,5 | 52,20 | 823 | 2,31 | 20,5 | 27,78 | N08 | 3 | 129 | | | | |
| 56,62 | 759 | 3,95 | 20,5 | 46,91 | 916 | 3,27 | 20,5 | 30,91 | N08 | 3 | 129 | | | | |
| 49,43 | 869 | 3,45 | 20,5 | 40,95 | 1049 | 2,86 | 20,5 | 35,41 | N08 | 3 | 129 | | | | |
| 42,49 | 1012 | 2,97 | 20,5 | 35,20 | 1221 | 2,46 | 20,5 | 41,19 | N08 | 3 | 129 | | | | |
| 35,93 | 1196 | 2,51 | 20,5 | 29,77 | 1444 | 2,08 | 20,5 | 48,71 | N08 | 3 | 129 | | | | |
| 30,04 | 1431 | 2,10 | 20,5 | 24,89 | 1726 | 1,74 | 20,5 | 58,25 | N08 | 3 | 129 | | | | |
| 26,52 | 1621 | 1,85 | 20,5 | 21,97 | 1956 | 1,53 | 20,5 | 66,00 | N08 | 3 | 129 | | | | |
| 25,57 | 1681 | 1,78 | 20,5 | 21,19 | 2029 | 1,48 | 20,5 | 68,44 | N08 | 3 | 129 | | | | |
| 21,91 | 1962 | 1,53 | 20,5 | 18,15 | 2368 | 1,27 | 20,5 | 79,89 | N08 | 3 | 129 | | | | |
| 19,12 | 2247 | 1,33 | 20,5 | 15,84 | 2712 | 1,11 | 20,5 | 91,51 | N08 | 3 | 129 | | | | |
| 16,44 | 2614 | 1,15 | 20,5 | 13,62 | 3155 | 0,95 | ** | 106,46 | N08 | 3 | 129 | | | | |
| 13,90 | 3092 | 0,97 | ** | 11,52 | 3731 | 0,80 | ** | 125,90 | N08 | 3 | 129 | | | | |
| 55,74 | 771 | 3,64 | 29,0 | 46,19 | 930 | 3,02 | 29,0 | 31,39 | N09 | 3 | 177 | 266 | | | |
| 47,13 | 912 | 3,05 | 29,0 | 39,05 | 1101 | 2,53 | 29,0 | 37,13 | N09 | 3 | 177 | | | | |
| 37,39 | 1149 | 3,91 | 29,0 | 30,98 | 1387 | 3,24 | 29,0 | 46,81 | N09 | 3 | 177 | | | | |
| 32,36 | 1328 | 3,39 | 29,0 | 26,82 | 1603 | 2,81 | 29,0 | 54,07 | N09 | 3 | 177 | | | | |
| 27,36 | 1571 | 2,87 | 29,0 | 22,67 | 1896 | 2,37 | 29,0 | 63,96 | N09 | 3 | 177 | | | | |
| 21,67 | 1983 | 2,27 | 29,0 | 17,96 | 2393 | 1,88 | 29,0 | 80,74 | N09 | 3 | 177 | | | | |
| 19,12 | 2247 | 2,00 | 29,0 | 15,85 | 2712 | 1,66 | 29,0 | 91,51 | N09 | 3 | 177 | | | | |
| 18,44 | 2330 | 1,93 | 29,0 | 15,28 | 2813 | 1,60 | 29,0 | 94,90 | N09 | 3 | 177 | | | | |
| 15,95 | 2694 | 1,67 | 29,0 | 13,22 | 3251 | 1,38 | 29,0 | 109,70 | N09 | 3 | 177 | | | | |
| 14,13 | 3042 | 1,48 | 29,0 | 11,71 | 3671 | 1,23 | 29,0 | 123,86 | N09 | 3 | 177 | | | | |
| 12,23 | 3514 | 1,28 | 29,0 | 10,13 | 4241 | 1,06 | ** | 143,08 | N09 | 3 | 177 | | | | |
| 10,34 | 4156 | 1,08 | ** | 8,57 | 5016 | 0,90 | ** | 169,25 | N09 | 3 | 177 | | | | |
| 10,65 | 4034 | 1,12 | 29,0 | 8,83 | 4869 | 0,92 | 29,0 | 164,28 | N09 | 4 | 191 | | | | |
| 9,01 | 4772 | 0,94 | 29,0 | 7,46 | 5759 | 0,78 | 29,0 | 194,32 | N09 | 4 | 191 | | | | |
| 8,63 | 4978 | 0,90 | 29,0 | 7,15 | 6008 | 0,75 | 29,0 | 202,70 | N09 | 4 | 191 | | | | |
| 10,78 | 3988 | 2,01 | 55,5 | 8,93 | 4813 | 1,66 | 55,5 | 162,39 | N10 | 4 | 320 | | | 268 | |
| 9,31 | 4615 | 1,73 | 55,5 | 7,71 | 5570 | 1,44 | 55,5 | 187,95 | N10 | 4 | 320 | | | | |
| 9,21 | 4668 | 1,71 | 55,5 | 7,63 | 5634 | 1,42 | 55,5 | 190,08 | N10 | 4 | 320 | | | | |
| 8,88 | 4841 | 1,65 | 55,5 | 7,36 | 5842 | 1,37 | 55,5 | 197,12 | N10 | 4 | 320 | | | | |
| 8,08 | 5317 | 1,50 | 55,5 | 6,70 | 6417 | 1,25 | 55,5 | 216,51 | N10 | 4 | 320 | | | | |
| 7,95 | 5403 | 1,48 | 55,5 | 6,59 | 6520 | 1,23 | 55,5 | 220,00 | N10 | 4 | 320 | | | | |
| 7,67 | 5603 | 1,43 | 55,5 | 6,36 | 6762 | 1,18 | 55,5 | 228,15 | N10 | 4 | 320 | | | | |
| 7,50 | 5732 | 1,40 | 55,5 | 6,21 | 6918 | 1,16 | 55,5 | 233,43 | N10 | 4 | 320 | | | | |
| 6,91 | 6224 | 1,29 | 55,5 | 5,72 | 7511 | 1,07 | 55,5 | 253,44 | N10 | 4 | 320 | | | | |
| 6,66 | 6454 | 1,24 | 55,5 | 5,52 | 7790 | 1,03 | 55,5 | 262,82 | N10 | 4 | 320 | | | | |
| 6,50 | 6614 | 1,21 | 55,5 | 5,38 | 7983 | 1,00 | 55,5 | 269,34 | N10 | 4 | 320 | | | | |
| 6,48 | 6635 | 1,21 | 55,5 | 5,37 | 8007 | 1,00 | 55,5 | 270,17 | N10 | 4 | 320 | | | | |
| 5,62 | 7643 | 1,05 | 55,5 | 4,66 | 9224 | 0,87 | 55,5 | 311,24 | N10 | 4 | 320 | | | | |
| 5,61 | 7655 | 1,05 | 55,5 | 4,65 | 9239 | 0,87 | 55,5 | 311,74 | N10 | 4 | 320 | | | | |
| 5,53 | 7776 | 1,03 | 55,5 | 4,58 | 9385 | 0,85 | 55,5 | 316,65 | N10 | 4 | 320 | | | | |
| 4,87 | 8819 | 0,91 | 55,5 | 4,04 | 10644 | 0,75 | 55,5 | 359,12 | N10 | 4 | 320 | | | | |
| 4,77 | 9000 | 0,89 | 55,5 | 3,96 | 10862 | 0,74 | 55,5 | 366,49 | N10 | 4 | 320 | | | | |
| 4,57 | 9401 | 0,85 | 55,5 | 3,79 | 11346 | 0,71 | 55,5 | 382,82 | N10 | 4 | 320 | | | | |

**Bajo consulta

CONIMAX

| P _N = 4,50 kW | | | | | | | | | | | | |
|--------------------------|---------|------|-------|--------------------|-------------------|------|-------|-----------------|--------|--------|---------|-----|
| 60Hz | n1=1750 | | | 50 Hz | n1=1450 | | | i _{ex} | Tamaño | Etapas | Peso kg | |
| n2 rpm | M2 Nm | fs | Fr kN | n ₂ rpm | M ₂ Nm | fs | Fr kN | | | | | |
| 10,30 | 4174 | 3,11 | 85,0 | 8,53 | 5037 | 2,58 | 85,0 | 169,97 | N12 | 4 | 437 | 270 |
| 8,87 | 4847 | 2,68 | 85,0 | 7,35 | 5850 | 2,22 | 85,0 | 197,38 | N12 | 4 | 437 | |
| 8,80 | 4886 | 2,66 | 85,0 | 7,29 | 5897 | 2,20 | 85,0 | 198,95 | N12 | 4 | 437 | |
| 8,48 | 5067 | 2,57 | 85,0 | 7,03 | 6115 | 2,13 | 85,0 | 206,32 | N12 | 4 | 437 | |
| 7,64 | 5627 | 2,31 | 85,0 | 6,33 | 6791 | 1,91 | 85,0 | 229,14 | N12 | 4 | 437 | |
| 7,57 | 5674 | 2,29 | 85,0 | 6,28 | 6847 | 1,90 | 85,0 | 231,04 | N12 | 4 | 437 | |
| 7,30 | 5884 | 2,21 | 85,0 | 6,05 | 7101 | 1,83 | 85,0 | 239,59 | N12 | 4 | 437 | |
| 7,16 | 6000 | 2,17 | 85,0 | 5,93 | 7241 | 1,80 | 85,0 | 244,33 | N12 | 4 | 437 | |
| 6,66 | 6454 | 2,01 | 85,0 | 5,52 | 7789 | 1,67 | 85,0 | 262,80 | N12 | 4 | 437 | |
| 6,52 | 6587 | 1,97 | 85,0 | 5,41 | 7949 | 1,64 | 85,0 | 268,22 | N12 | 4 | 437 | |
| 6,29 | 6831 | 1,90 | 85,0 | 5,21 | 8244 | 1,58 | 85,0 | 278,15 | N12 | 4 | 437 | |
| 6,21 | 6923 | 1,88 | 85,0 | 5,14 | 8355 | 1,56 | 85,0 | 281,92 | N12 | 4 | 437 | |
| 6,17 | 6968 | 1,87 | 85,0 | 5,11 | 8409 | 1,55 | 85,0 | 283,73 | N12 | 4 | 437 | |
| 5,69 | 7554 | 1,72 | 85,0 | 4,71 | 9117 | 1,43 | 85,0 | 307,62 | N12 | 4 | 437 | |
| 5,49 | 7834 | 1,66 | 85,0 | 4,55 | 9455 | 1,37 | 85,0 | 319,02 | N12 | 4 | 437 | |
| 5,35 | 8039 | 1,62 | 85,0 | 4,43 | 9703 | 1,34 | 85,0 | 327,38 | N12 | 4 | 437 | |
| 5,31 | 8089 | 1,61 | 85,0 | 4,40 | 9762 | 1,33 | 85,0 | 329,39 | N12 | 4 | 437 | |
| 5,28 | 8139 | 1,60 | 85,0 | 4,37 | 9823 | 1,32 | 85,0 | 331,43 | N12 | 4 | 437 | |
| 4,63 | 9277 | 1,40 | 85,0 | 3,84 | 11197 | 1,16 | 85,0 | 377,78 | N12 | 4 | 437 | |
| 4,60 | 9333 | 1,39 | 85,0 | 3,82 | 11264 | 1,15 | 85,0 | 380,06 | N12 | 4 | 437 | |
| 4,55 | 9452 | 1,38 | 85,0 | 3,77 | 11407 | 1,14 | 85,0 | 384,88 | N12 | 4 | 437 | |
| 4,37 | 9840 | 1,32 | 85,0 | 3,62 | 11876 | 1,09 | 85,0 | 400,70 | N12 | 4 | 437 | |
| 4,01 | 10704 | 1,21 | 85,0 | 3,33 | 12919 | 1,01 | 85,0 | 435,90 | N12 | 4 | 437 | |
| 3,92 | 10973 | 1,18 | 85,0 | 3,25 | 13243 | 0,98 | 85,0 | 446,82 | N12 | 4 | 437 | |
| 3,76 | 11427 | 1,14 | 85,0 | 3,12 | 13791 | 0,94 | 85,0 | 465,31 | N12 | 4 | 437 | |
| 3,41 | 12585 | 1,03 | 85,0 | 2,83 | 15189 | 0,86 | 85,0 | 512,47 | N12 | 4 | 437 | |
| 3,24 | 13266 | 0,98 | 85,0 | 2,68 | 16010 | 0,81 | 85,0 | 540,20 | N12 | 4 | 437 | |
| 2,82 | 15215 | 0,85 | 85,0 | 2,34 | 18363 | 0,71 | 85,0 | 619,56 | N12 | 4 | 437 | |
| 6,35 | 6767 | 2,66 | 101,0 | 5,26 | 8168 | 2,20 | 101,0 | 275,58 | N15 | 4 | 680 | |
| 5,60 | 7667 | 2,35 | 101,0 | 4,64 | 9254 | 1,95 | 101,0 | 312,23 | N15 | 4 | 680 | |
| 5,49 | 7824 | 2,30 | 101,0 | 4,55 | 9443 | 1,91 | 101,0 | 318,60 | N15 | 4 | 680 | |
| 5,40 | 7951 | 2,26 | 101,0 | 4,48 | 9597 | 1,88 | 101,0 | 323,79 | N15 | 4 | 680 | |
| 4,85 | 8865 | 2,03 | 101,0 | 4,02 | 10699 | 1,68 | 101,0 | 360,98 | N15 | 4 | 680 | |
| 4,73 | 9084 | 1,98 | 101,0 | 3,92 | 10963 | 1,64 | 101,0 | 369,91 | N15 | 4 | 680 | |
| 4,67 | 9193 | 1,96 | 101,0 | 3,87 | 11095 | 1,62 | 101,0 | 374,35 | N15 | 4 | 680 | |
| 4,63 | 9281 | 1,94 | 101,0 | 3,84 | 11201 | 1,61 | 101,0 | 377,93 | N15 | 4 | 680 | |
| 4,18 | 10292 | 1,75 | 101,0 | 3,46 | 12422 | 1,45 | 101,0 | 419,11 | N15 | 4 | 680 | |
| 4,04 | 10631 | 1,69 | 101,0 | 3,35 | 12831 | 1,40 | 101,0 | 432,92 | N15 | 4 | 680 | |
| 4,03 | 10673 | 1,69 | 101,0 | 3,34 | 12882 | 1,40 | 101,0 | 434,63 | N15 | 4 | 680 | |
| 4,01 | 10730 | 1,68 | 101,0 | 3,32 | 12950 | 1,39 | 101,0 | 436,93 | N15 | 4 | 680 | |
| 3,50 | 12291 | 1,46 | 101,0 | 2,90 | 14834 | 1,21 | 101,0 | 500,51 | N15 | 4 | 680 | |
| 3,47 | 12368 | 1,46 | 101,0 | 2,88 | 14927 | 1,21 | 101,0 | 503,64 | N15 | 4 | 680 | |
| 3,45 | 12458 | 1,44 | 101,0 | 2,86 | 15035 | 1,20 | 101,0 | 507,30 | N15 | 4 | 680 | |
| 3,01 | 14270 | 1,26 | 101,0 | 2,50 | 17223 | 1,05 | 101,0 | 581,11 | N15 | 4 | 680 | |
| 3,01 | 14299 | 1,26 | 101,0 | 2,49 | 17257 | 1,04 | 101,0 | 582,27 | N15 | 4 | 680 | |
| 2,94 | 14626 | 1,23 | 101,0 | 2,43 | 17652 | 1,02 | 101,0 | 595,58 | N15 | 4 | 680 | |
| 2,59 | 16602 | 1,08 | 101,0 | 2,14 | 20037 | 0,90 | 101,0 | 676,04 | N15 | 4 | 680 | |
| 2,54 | 16909 | 1,06 | 101,0 | 2,11 | 20408 | 0,88 | 101,0 | 688,57 | N15 | 4 | 680 | |
| 2,19 | 19632 | 0,92 | 101,0 | 1,81 | 23694 | 0,76 | 101,0 | 799,45 | N15 | 4 | 680 | |

CONIMAX

| P _N = 5,50 kW | | | | | | | | | | | | |
|--------------------------|---------|------|-------|--------------------|-------------------|------|-------|-----------------|--------|--------|---------|-----|
| 60Hz | n1=1750 | | | 50 Hz | n1=1450 | | | i _{ex} | Tamaño | Etapas | Peso kg | |
| n2 rpm | M2 Nm | fs | Fr kN | n ₂ rpm | M ₂ Nm | fs | Fr kN | | | | | |
| 346,49 | 152 | 1,12 | 4,2 | 287,09 | 183 | 0,93 | ** | 5,05 | N04 | 3 | 53 | 256 |
| 280,81 | 187 | 0,96 | ** | 232,67 | 226 | 0,80 | ** | 6,23 | N04 | 3 | 53 | |
| 235,07 | 223 | 0,85 | ** | 194,78 | 270 | 0,70 | ** | 7,44 | N04 | 3 | 53 | |
| 182,90 | 287 | 1,04 | ** | 151,55 | 347 | 0,87 | ** | 9,57 | N04 | 3 | 53 | |
| 148,24 | 354 | 0,87 | ** | 122,82 | 428 | 0,72 | ** | 11,81 | N04 | 3 | 53 | |
| 409,69 | 128 | 2,96 | 9,3 | 339,46 | 155 | 2,46 | 9,3 | 4,27 | N05 | 3 | 55 | 258 |
| 324,96 | 162 | 2,54 | 9,3 | 269,25 | 195 | 2,10 | 9,3 | 5,39 | N05 | 3 | 55 | |
| 267,19 | 197 | 2,09 | 9,2 | 221,38 | 237 | 1,73 | 9,0 | 6,55 | N05 | 3 | 55 | |
| 227,02 | 231 | 1,77 | 9,0 | 188,10 | 279 | 1,47 | 8,7 | 7,71 | N05 | 3 | 55 | |
| 195,09 | 269 | 2,01 | 8,6 | 161,65 | 325 | 1,66 | 8,5 | 8,97 | N05 | 3 | 55 | |
| 186,22 | 282 | 1,45 | 8,0 | 154,30 | 340 | 1,20 | 8,2 | 9,40 | N05 | 3 | 55 | |
| 154,74 | 339 | 1,71 | 8,2 | 128,21 | 410 | 1,42 | 7,4 | 11,31 | N05 | 3 | 55 | |
| 127,23 | 413 | 1,45 | 7,4 | 105,42 | 498 | 1,20 | 6,0 | 13,75 | N05 | 3 | 55 | |
| 116,80 | 450 | 0,91 | 22,8 | 96,78 | 543 | 0,76 | ** | 14,98 | N05 | 3 | 55 | |
| 108,11 | 486 | 1,23 | 6,0 | 89,57 | 586 | 1,02 | ** | 16,19 | N05 | 3 | 55 | |
| 353,92 | 148 | 3,17 | 11,0 | 293,25 | 179 | 2,62 | 11,0 | 4,94 | N06 | 3 | 74 | 260 |
| 280,73 | 187 | 2,67 | 11,0 | 232,60 | 226 | 2,22 | 11,0 | 6,23 | N06 | 3 | 74 | |
| 230,82 | 228 | 2,20 | 11,0 | 191,25 | 275 | 1,82 | 11,0 | 7,58 | N06 | 3 | 74 | |
| 196,12 | 268 | 1,87 | 11,0 | 162,50 | 323 | 1,55 | 11,0 | 8,92 | N06 | 3 | 74 | |
| 192,54 | 273 | 2,35 | 11,0 | 159,53 | 329 | 1,94 | 11,0 | 9,09 | N06 | 3 | 74 | |
| 160,87 | 326 | 1,53 | 11,0 | 133,30 | 394 | 1,27 | 11,0 | 10,88 | N06 | 3 | 74 | |
| 152,72 | 344 | 1,98 | 11,0 | 126,54 | 415 | 1,64 | 11,0 | 11,46 | N06 | 3 | 74 | |
| 132,65 | 396 | 1,26 | 11,0 | 109,91 | 478 | 1,05 | ** | 13,19 | N06 | 3 | 74 | |
| 125,57 | 418 | 1,72 | 11,0 | 104,04 | 505 | 1,43 | 11,0 | 13,94 | N06 | 3 | 74 | |
| 106,69 | 492 | 1,52 | 11,0 | 88,40 | 594 | 1,26 | 11,0 | 16,40 | N06 | 3 | 74 | |
| 87,52 | 600 | 1,33 | 11,0 | 72,51 | 724 | 1,10 | 11,0 | 20,00 | N06 | 3 | 74 | |
| 79,28 | 663 | 1,10 | 11,0 | 65,69 | 800 | 0,91 | ** | 22,07 | N06 | 3 | 74 | |
| 72,17 | 728 | 1,13 | 11,0 | 59,79 | 878 | 0,93 | ** | 24,25 | N06 | 3 | 74 | |
| 62,88 | 835 | 0,93 | ** | 52,10 | 1008 | 0,77 | ** | 27,83 | N06 | 3 | 74 | |

**Bajo consulta

P_N = 5,50 kW

| 60Hz | | n1=1750 | | | 50 Hz | | n1=1450 | | | i _{bx} | Tamaño | Etapas | Peso kg | | |
|--------|-------|---------|-------|--------------------|-------------------|------|---------|--------|-----|-----------------|--------|--------|---------|-----|--|
| n2 rpm | M2 Nm | fs | Fr kN | n ₂ rpm | M ₂ Nm | fs | Fr kN | | | | | | | | |
| 221,20 | 237 | 3,83 | 17,0 | 183,28 | 287 | 3,17 | 17,0 | 7,91 | N07 | 3 | 94 | 262 | | | |
| 182,23 | 288 | 3,16 | 17,0 | 150,99 | 348 | 2,62 | 17,0 | 9,60 | N07 | 3 | 94 | | | | |
| 153,88 | 341 | 2,67 | 17,0 | 127,50 | 412 | 2,21 | 17,0 | 11,37 | N07 | 3 | 94 | | | | |
| 133,36 | 394 | 2,31 | 17,0 | 110,50 | 475 | 1,91 | 17,0 | 13,12 | N07 | 3 | 94 | | | | |
| 113,44 | 463 | 1,96 | 17,0 | 93,99 | 559 | 1,63 | 17,0 | 15,43 | N07 | 3 | 94 | | | | |
| 105,33 | 499 | 3,11 | 17,0 | 87,28 | 602 | 2,58 | 17,0 | 16,61 | N07 | 3 | 94 | | | | |
| 93,83 | 560 | 1,63 | 17,0 | 77,74 | 676 | 1,35 | 17,0 | 18,65 | N07 | 3 | 94 | | | | |
| 86,77 | 605 | 2,56 | 17,0 | 71,90 | 731 | 2,12 | 17,0 | 20,17 | N07 | 3 | 94 | | | | |
| 73,28 | 717 | 2,16 | 17,0 | 60,71 | 865 | 1,79 | 17,0 | 23,88 | N07 | 3 | 94 | | | | |
| 63,51 | 827 | 1,87 | 17,0 | 52,62 | 998 | 1,55 | 17,0 | 27,56 | N07 | 3 | 94 | | | | |
| 54,02 | 972 | 1,59 | 17,0 | 44,76 | 1174 | 1,32 | 17,0 | 32,40 | N07 | 3 | 94 | | | | |
| 44,68 | 1176 | 1,32 | 17,0 | 37,02 | 1419 | 1,09 | ** | 39,17 | N07 | 3 | 94 | | | | |
| 41,07 | 1279 | 1,21 | 17,0 | 34,03 | 1543 | 1,00 | ** | 42,61 | N07 | 3 | 94 | | | | |
| 33,83 | 1552 | 1,00 | ** | 28,03 | 1874 | 0,83 | ** | 51,72 | N07 | 3 | 94 | | | | |
| 120,18 | 437 | 4,00 | 20,5 | 99,58 | 527 | 3,31 | 20,5 | 14,56 | N08 | 3 | 131 | | | 264 | |
| 99,29 | 529 | 3,66 | 20,5 | 82,27 | 638 | 3,03 | 20,5 | 17,63 | N08 | 3 | 131 | | | | |
| 86,68 | 606 | 3,11 | 20,5 | 71,82 | 731 | 2,58 | 20,5 | 20,19 | N08 | 3 | 131 | | | | |
| 74,50 | 705 | 2,72 | 20,5 | 61,73 | 851 | 2,25 | 20,5 | 23,49 | N08 | 3 | 131 | | | | |
| 68,53 | 766 | 3,91 | 20,5 | 56,78 | 925 | 3,24 | 20,5 | 25,54 | N08 | 3 | 131 | | | | |
| 66,08 | 795 | 3,77 | 20,5 | 54,76 | 959 | 3,13 | 20,5 | 26,48 | N08 | 3 | 131 | | | | |
| 63,00 | 834 | 2,28 | 20,5 | 52,20 | 1006 | 1,89 | 20,5 | 27,78 | N08 | 3 | 131 | | | | |
| 56,62 | 928 | 3,23 | 20,5 | 46,91 | 1120 | 2,68 | 20,5 | 30,91 | N08 | 3 | 131 | | | | |
| 49,43 | 1063 | 2,82 | 20,5 | 40,95 | 1283 | 2,34 | 20,5 | 35,41 | N08 | 3 | 131 | | | | |
| 42,49 | 1236 | 2,43 | 20,5 | 35,20 | 1492 | 2,01 | 20,5 | 41,19 | N08 | 3 | 131 | | | | |
| 35,93 | 1462 | 2,05 | 20,5 | 29,77 | 1764 | 1,70 | 20,5 | 48,71 | N08 | 3 | 131 | | | | |
| 30,04 | 1748 | 1,72 | 20,5 | 24,89 | 2110 | 1,42 | 20,5 | 58,25 | N08 | 3 | 131 | | | | |
| 26,52 | 1981 | 1,51 | 20,5 | 21,97 | 2391 | 1,25 | 20,5 | 66,00 | N08 | 3 | 131 | | | | |
| 25,57 | 2054 | 1,46 | 20,5 | 21,19 | 2479 | 1,21 | 20,5 | 68,44 | N08 | 3 | 131 | | | | |
| 21,91 | 2398 | 1,25 | 20,5 | 18,15 | 2894 | 1,04 | ** | 79,89 | N08 | 3 | 131 | | | | |
| 19,12 | 2747 | 1,09 | 20,2 | 15,84 | 3315 | 0,90 | ** | 91,51 | N08 | 3 | 131 | | | | |
| 16,44 | 3195 | 0,94 | ** | 13,62 | 3856 | 0,78 | ** | 106,46 | N08 | 3 | 131 | | | | |
| 87,16 | 603 | 4,00 | 29,0 | 72,22 | 727 | 3,31 | 29,0 | 20,08 | N09 | 3 | 179 | 266 | | | |
| 64,39 | 816 | 3,43 | 29,0 | 53,35 | 984 | 2,84 | 29,0 | 27,18 | N09 | 3 | 179 | | | | |
| 55,74 | 942 | 2,98 | 29,0 | 46,19 | 1137 | 2,47 | 29,0 | 31,39 | N09 | 3 | 179 | | | | |
| 50,61 | 1038 | 4,00 | 29,0 | 41,93 | 1253 | 3,31 | 29,0 | 34,58 | N09 | 3 | 179 | | | | |
| 47,13 | 1115 | 2,50 | 29,0 | 39,05 | 1345 | 2,07 | 29,0 | 37,13 | N09 | 3 | 179 | | | | |
| 42,21 | 1244 | 3,62 | 29,0 | 34,98 | 1502 | 3,00 | 29,0 | 41,46 | N09 | 3 | 179 | | | | |
| 37,39 | 1405 | 3,20 | 29,0 | 30,98 | 1696 | 2,65 | 29,0 | 46,81 | N09 | 3 | 179 | | | | |
| 32,36 | 1623 | 2,77 | 29,0 | 26,82 | 1959 | 2,30 | 29,0 | 54,07 | N09 | 3 | 179 | | | | |
| 27,36 | 1920 | 2,34 | 29,0 | 22,67 | 2317 | 1,94 | 29,0 | 63,96 | N09 | 3 | 179 | | | | |
| 21,67 | 2423 | 1,86 | 29,0 | 17,96 | 2925 | 1,54 | 29,0 | 80,74 | N09 | 3 | 179 | | | | |
| 19,12 | 2747 | 1,64 | 29,0 | 15,85 | 3315 | 1,36 | 29,0 | 91,51 | N09 | 3 | 179 | | | | |
| 18,44 | 2848 | 1,58 | 29,0 | 15,28 | 3438 | 1,31 | 29,0 | 94,90 | N09 | 3 | 179 | | | | |
| 15,95 | 3293 | 1,37 | 29,0 | 13,22 | 3974 | 1,13 | 29,0 | 109,70 | N09 | 3 | 179 | | | | |
| 14,13 | 3718 | 1,21 | 29,0 | 11,71 | 4487 | 1,00 | ** | 123,86 | N09 | 3 | 179 | | | | |
| 12,23 | 4295 | 1,05 | ** | 10,13 | 5183 | 0,87 | ** | 143,08 | N09 | 3 | 179 | | | | |
| 10,34 | 5080 | 0,89 | ** | 8,57 | 6131 | 0,73 | ** | 169,25 | N09 | 3 | 179 | | | | |
| 10,65 | 4931 | 0,91 | 29,0 | 8,83 | 5951 | 0,76 | 29,0 | 164,28 | N09 | 4 | 193 | | | | |
| 10,78 | 4874 | 1,64 | 55,5 | 8,93 | 5882 | 1,36 | 55,5 | 162,39 | N10 | 4 | 322 | | | 268 | |
| 9,31 | 5641 | 1,42 | 55,5 | 7,71 | 6808 | 1,18 | 55,5 | 187,95 | N10 | 4 | 322 | | | | |
| 9,21 | 5705 | 1,40 | 55,5 | 7,63 | 6885 | 1,16 | 55,5 | 190,08 | N10 | 4 | 322 | | | | |
| 8,88 | 5916 | 1,35 | 55,5 | 7,36 | 7140 | 1,12 | 55,5 | 197,12 | N10 | 4 | 322 | | | | |
| 8,08 | 6498 | 1,23 | 55,5 | 6,70 | 7843 | 1,02 | 55,5 | 216,51 | N10 | 4 | 322 | | | | |
| 7,95 | 6603 | 1,21 | 55,5 | 6,59 | 7969 | 1,00 | 55,5 | 220,00 | N10 | 4 | 322 | | | | |
| 7,67 | 6848 | 1,17 | 55,5 | 6,36 | 8264 | 0,97 | 55,5 | 228,15 | N10 | 4 | 322 | | | | |
| 7,50 | 7006 | 1,14 | 55,5 | 6,21 | 8456 | 0,95 | 55,5 | 233,43 | N10 | 4 | 322 | | | | |
| 6,91 | 7607 | 1,05 | 55,5 | 5,72 | 9181 | 0,87 | 55,5 | 253,44 | N10 | 4 | 322 | | | | |
| 6,66 | 7888 | 1,01 | 55,5 | 5,52 | 9521 | 0,84 | 55,5 | 262,82 | N10 | 4 | 322 | | | | |
| 6,50 | 8084 | 0,99 | 55,5 | 5,38 | 9757 | 0,82 | 55,5 | 269,34 | N10 | 4 | 322 | | | | |
| 6,48 | 8109 | 0,99 | 55,5 | 5,37 | 9787 | 0,82 | 55,5 | 270,17 | N10 | 4 | 322 | | | | |
| 5,62 | 9342 | 0,86 | 55,5 | 4,66 | 11274 | 0,71 | 55,5 | 311,24 | N10 | 4 | 322 | | | | |
| 5,61 | 9357 | 0,86 | 55,5 | 4,65 | 11292 | 0,71 | 55,5 | 311,74 | N10 | 4 | 322 | | | | |

**Bajo consulta

CONIMAX

| P _N = 5,50 kW | | | | | | | | | | | | | |
|--------------------------|----------|------|----------|----------|--------------------------------|----------------------|------|----------|-----------------|--------|--------|------------|-----|
| 60Hz n2 rpm | n1=1750 | | | Fr kN | 50 Hz n ₂ rpm | n1=1450 | | | i _{ex} | Tamaño | Etapas | Peso kg | |
| | M2 Nm | fs | Fr kN | | | M ₂ Nm | fs | Fr kN | | | | | |
| 10,30 | 5101 | 2,55 | 85,0 | 85,0 | 8,53 | 6157 | 2,11 | 85,0 | 169,97 | N12 | 4 | 439 | 270 |
| 8,87 | 5924 | 2,19 | 85,0 | 85,0 | 7,35 | 7150 | 1,82 | 85,0 | 197,38 | N12 | 4 | 439 | |
| 8,80 | 5971 | 2,18 | 85,0 | 85,0 | 7,29 | 7207 | 1,80 | 85,0 | 198,95 | N12 | 4 | 439 | |
| 8,48 | 6193 | 2,10 | 85,0 | 85,0 | 7,03 | 7474 | 1,74 | 85,0 | 206,32 | N12 | 4 | 439 | |
| 7,64 | 6877 | 1,89 | 85,0 | 85,0 | 6,33 | 8300 | 1,57 | 85,0 | 229,14 | N12 | 4 | 439 | |
| 7,57 | 6934 | 1,87 | 85,0 | 85,0 | 6,28 | 8369 | 1,55 | 85,0 | 231,04 | N12 | 4 | 439 | |
| 7,30 | 7191 | 1,81 | 85,0 | 85,0 | 6,05 | 8679 | 1,50 | 85,0 | 239,59 | N12 | 4 | 439 | |
| 7,16 | 7333 | 1,77 | 85,0 | 85,0 | 5,93 | 8851 | 1,47 | 85,0 | 244,33 | N12 | 4 | 439 | |
| 6,66 | 7888 | 1,65 | 85,0 | 85,0 | 5,52 | 9520 | 1,37 | 85,0 | 262,80 | N12 | 4 | 439 | |
| 6,52 | 8050 | 1,61 | 85,0 | 85,0 | 5,41 | 9716 | 1,34 | 85,0 | 268,22 | N12 | 4 | 439 | |
| 6,29 | 8348 | 1,56 | 85,0 | 85,0 | 5,21 | 10076 | 1,29 | 85,0 | 278,15 | N12 | 4 | 439 | |
| 6,21 | 8461 | 1,54 | 85,0 | 85,0 | 5,14 | 10212 | 1,27 | 85,0 | 281,92 | N12 | 4 | 439 | |
| 6,17 | 8516 | 1,53 | 85,0 | 85,0 | 5,11 | 10278 | 1,26 | 85,0 | 283,73 | N12 | 4 | 439 | |
| 5,69 | 9233 | 1,41 | 85,0 | 85,0 | 4,71 | 11143 | 1,17 | 85,0 | 307,62 | N12 | 4 | 439 | |
| 5,49 | 9575 | 1,36 | 85,0 | 85,0 | 4,55 | 11556 | 1,12 | 85,0 | 319,02 | N12 | 4 | 439 | |
| 5,35 | 9826 | 1,32 | 85,0 | 85,0 | 4,43 | 11859 | 1,10 | 85,0 | 327,38 | N12 | 4 | 439 | |
| 5,31 | 9886 | 1,31 | 85,0 | 85,0 | 4,40 | 11932 | 1,09 | 85,0 | 329,39 | N12 | 4 | 439 | |
| 5,28 | 9948 | 1,31 | 85,0 | 85,0 | 4,37 | 12006 | 1,08 | 85,0 | 331,43 | N12 | 4 | 439 | |
| 4,63 | 11339 | 1,15 | 85,0 | 85,0 | 3,84 | 13685 | 0,95 | 85,0 | 377,78 | N12 | 4 | 439 | |
| 4,60 | 11407 | 1,14 | 85,0 | 85,0 | 3,82 | 13767 | 0,94 | 85,0 | 380,06 | N12 | 4 | 439 | |
| 4,55 | 11552 | 1,13 | 85,0 | 85,0 | 3,77 | 13942 | 0,93 | 85,0 | 384,88 | N12 | 4 | 439 | |
| 4,37 | 12027 | 1,08 | 85,0 | 85,0 | 3,62 | 14515 | 0,90 | 85,0 | 400,70 | N12 | 4 | 439 | |
| 4,01 | 13083 | 0,99 | 85,0 | 85,0 | 3,33 | 15790 | 0,82 | 85,0 | 435,90 | N12 | 4 | 439 | |
| 3,92 | 13411 | 0,97 | 85,0 | 85,0 | 3,25 | 16186 | 0,80 | 85,0 | 446,82 | N12 | 4 | 439 | |
| 3,76 | 13966 | 0,93 | 85,0 | 85,0 | 3,12 | 16856 | 0,77 | 85,0 | 465,31 | N12 | 4 | 439 | |
| 6,35 | 8271 | 2,18 | 101,0 | 101,0 | 5,26 | 9983 | 1,80 | 101,0 | 275,58 | N15 | 4 | 682 | |
| 5,60 | 9371 | 1,92 | 101,0 | 101,0 | 4,64 | 11310 | 1,59 | 101,0 | 312,23 | N15 | 4 | 682 | |
| 5,49 | 9563 | 1,88 | 101,0 | 101,0 | 4,55 | 11541 | 1,56 | 101,0 | 318,60 | N15 | 4 | 682 | |
| 5,40 | 9718 | 1,85 | 101,0 | 101,0 | 4,48 | 11729 | 1,53 | 101,0 | 323,79 | N15 | 4 | 682 | |
| 4,85 | 10835 | 1,66 | 101,0 | 101,0 | 4,02 | 13076 | 1,38 | 101,0 | 360,98 | N15 | 4 | 682 | |
| 4,73 | 11103 | 1,62 | 101,0 | 101,0 | 3,92 | 13400 | 1,34 | 101,0 | 369,91 | N15 | 4 | 682 | |
| 4,67 | 11236 | 1,60 | 101,0 | 101,0 | 3,87 | 13560 | 1,33 | 101,0 | 374,35 | N15 | 4 | 682 | |
| 4,63 | 11343 | 1,59 | 101,0 | 101,0 | 3,84 | 13690 | 1,31 | 101,0 | 377,93 | N15 | 4 | 682 | |
| 4,18 | 12579 | 1,43 | 101,0 | 101,0 | 3,46 | 15182 | 1,19 | 101,0 | 419,11 | N15 | 4 | 682 | |
| 4,04 | 12994 | 1,39 | 101,0 | 101,0 | 3,35 | 15682 | 1,15 | 101,0 | 432,92 | N15 | 4 | 682 | |
| 4,03 | 13045 | 1,38 | 101,0 | 101,0 | 3,34 | 15744 | 1,14 | 101,0 | 434,63 | N15 | 4 | 682 | |
| 4,01 | 13114 | 1,37 | 101,0 | 101,0 | 3,32 | 15828 | 1,14 | 101,0 | 436,93 | N15 | 4 | 682 | |
| 3,50 | 15022 | 1,20 | 101,0 | 101,0 | 2,90 | 18131 | 0,99 | 101,0 | 500,51 | N15 | 4 | 682 | |
| 3,47 | 15116 | 1,19 | 101,0 | 101,0 | 2,88 | 18244 | 0,99 | 101,0 | 503,64 | N15 | 4 | 682 | |
| 3,45 | 15226 | 1,18 | 101,0 | 101,0 | 2,86 | 18376 | 0,98 | 101,0 | 507,30 | N15 | 4 | 682 | |
| 3,01 | 17442 | 1,03 | 101,0 | 101,0 | 2,50 | 21050 | 0,86 | 101,0 | 581,11 | N15 | 4 | 682 | |
| 3,01 | 17477 | 1,03 | 101,0 | 101,0 | 2,49 | 21092 | 0,85 | 101,0 | 582,27 | N15 | 4 | 682 | |
| 2,94 | 17876 | 1,01 | 101,0 | 101,0 | 2,43 | 21574 | 0,83 | 101,0 | 595,58 | N15 | 4 | 682 | |
| 2,59 | 20291 | 0,89 | 101,0 | 101,0 | 2,14 | 24489 | 0,74 | 101,0 | 676,04 | N15 | 4 | 682 | |
| 2,54 | 20667 | 0,87 | 101,0 | 101,0 | 2,11 | 24943 | 0,72 | 101,0 | 688,57 | N15 | 4 | 682 | |

| P _N = 7,50 kW | | | | | | | | | | | | | |
|--------------------------|----------|------|----------|----------|--------------------------------|----------------------|------|----------|-----------------|--------|--------|------------|-----|
| 60Hz n2 rpm | n1=1750 | | | Fr kN | 50 Hz n ₂ rpm | n1=1450 | | | i _{ex} | Tamaño | Etapas | Peso kg | |
| | M2 Nm | fs | Fr kN | | | M ₂ Nm | fs | Fr kN | | | | | |
| 409,69 | 175 | 2,17 | 8,3 | 8,3 | 339,46 | 211 | 1,80 | 8,8 | 4,27 | N05 | 3 | 74 | 258 |
| 324,96 | 220 | 1,86 | 9,1 | 9,1 | 269,25 | 266 | 1,54 | 8,8 | 5,39 | N05 | 3 | 74 | |
| 267,19 | 268 | 1,53 | 8,8 | 8,8 | 221,38 | 324 | 1,27 | 8,4 | 6,55 | N05 | 3 | 74 | |
| 227,02 | 315 | 1,30 | 8,4 | 8,4 | 188,10 | 381 | 1,08 | 7,5 | 7,71 | N05 | 3 | 74 | |
| 195,09 | 367 | 1,47 | 7,9 | 7,9 | 161,65 | 443 | 1,22 | 8,0 | 8,97 | N05 | 3 | 74 | |
| 186,22 | 385 | 1,07 | 7,5 | 7,5 | 154,30 | 464 | 0,88 | ** | 9,40 | N05 | 3 | 74 | |
| 154,74 | 463 | 1,25 | 6,6 | 6,6 | 128,21 | 559 | 1,04 | ** | 11,31 | N05 | 3 | 74 | |
| 127,23 | 563 | 1,07 | ** | ** | 105,42 | 679 | 0,88 | ** | 13,75 | N05 | 3 | 74 | |
| 108,11 | 663 | 0,91 | ** | ** | 89,57 | 800 | 0,75 | ** | 16,19 | N05 | 3 | 74 | |
| 280,73 | 255 | 1,96 | 12,0 | 12,0 | 232,60 | 308 | 1,63 | 13,6 | 6,23 | N06 | 3 | 100 | |
| 230,82 | 310 | 1,61 | 11,7 | 11,7 | 191,25 | 375 | 1,34 | 13,3 | 7,58 | N06 | 3 | 100 | |
| 196,12 | 365 | 1,37 | 11,4 | 11,4 | 162,50 | 441 | 1,14 | 13,0 | 8,92 | N06 | 3 | 100 | |
| 160,87 | 445 | 1,12 | 11,0 | 11,0 | 133,30 | 537 | 0,93 | ** | 10,88 | N06 | 3 | 100 | |
| 152,72 | 469 | 1,45 | 10,7 | 10,7 | 126,54 | 566 | 1,20 | 12,3 | 11,46 | N06 | 3 | 100 | |
| 125,57 | 570 | 1,26 | 9,8 | 9,8 | 104,04 | 688 | 1,05 | ** | 13,94 | N06 | 3 | 100 | |
| 106,69 | 671 | 1,12 | 9,5 | 9,5 | 88,40 | 810 | 0,93 | ** | 16,40 | N06 | 3 | 100 | |
| 87,52 | 818 | 0,98 | ** | ** | 72,51 | 988 | 0,81 | ** | 20,00 | N06 | 3 | 100 | |
| 221,20 | 324 | 2,81 | 17,0 | 17,0 | 183,28 | 391 | 2,33 | 17,0 | 7,91 | N07 | 3 | 120 | |
| 182,23 | 393 | 2,31 | 17,0 | 17,0 | 150,99 | 474 | 1,92 | 17,0 | 9,60 | N07 | 3 | 120 | |
| 153,88 | 465 | 1,95 | 17,0 | 17,0 | 127,50 | 562 | 1,62 | 17,0 | 11,37 | N07 | 3 | 120 | |
| 133,36 | 537 | 1,69 | 17,0 | 17,0 | 110,50 | 648 | 1,40 | 17,0 | 13,12 | N07 | 3 | 120 | |
| 113,44 | 631 | 1,44 | 17,0 | 17,0 | 93,99 | 762 | 1,19 | 17,0 | 15,43 | N07 | 3 | 120 | |
| 105,33 | 680 | 2,28 | 17,0 | 17,0 | 87,28 | 821 | 1,89 | 17,0 | 16,61 | N07 | 3 | 120 | |
| 86,77 | 825 | 1,88 | 17,0 | 17,0 | 71,90 | 996 | 1,56 | 17,0 | 20,17 | N07 | 3 | 120 | |
| 73,28 | 977 | 1,59 | 17,0 | 17,0 | 60,71 | 1180 | 1,31 | 16,0 | 23,88 | N07 | 3 | 120 | |
| 63,51 | 1128 | 1,37 | 16,4 | 16,4 | 52,62 | 1361 | 1,14 | 14,2 | 27,56 | N07 | 3 | 120 | |
| 54,02 | 1326 | 1,17 | 14,5 | 14,5 | 44,76 | 1600 | 0,97 | ** | 32,40 | N07 | 3 | 120 | |
| 41,07 | 1744 | 0,89 | ** | ** | 34,03 | 2105 | 0,74 | ** | 42,61 | N07 | 3 | 120 | |

**Bajo consulta

P_N = 7,50 kW

| 60Hz n ₂ rpm | n1=1750 | | | 50 Hz n ₂ rpm | n1=1450 | | | i _{bx} | Tamaño | Etapas | Peso kg | |
|-------------------------------|----------------------|------|----------|--------------------------------|----------------------|------|----------|-----------------|--------|--------|------------|-----|
| | M ₂ Nm | fs | Fr kN | | M ₂ Nm | fs | Fr kN | | | | | |
| 136,16 | 526 | 3,68 | 20,5 | 112,82 | 635 | 3,05 | 20,5 | 12,85 | N08 | 3 | 157 | 264 |
| 120,18 | 596 | 2,93 | 20,5 | 99,58 | 719 | 2,43 | 20,5 | 14,56 | N08 | 3 | 157 | |
| 115,89 | 618 | 3,13 | 20,5 | 96,02 | 746 | 2,60 | 20,5 | 15,10 | N08 | 3 | 157 | |
| 99,29 | 721 | 2,68 | 20,5 | 82,27 | 871 | 2,22 | 20,5 | 17,63 | N08 | 3 | 157 | |
| 92,56 | 774 | 3,88 | 20,5 | 76,69 | 934 | 3,21 | 20,5 | 18,91 | N08 | 3 | 157 | |
| 86,68 | 826 | 2,28 | 20,5 | 71,82 | 997 | 1,89 | 20,5 | 20,19 | N08 | 3 | 157 | |
| 77,65 | 922 | 3,25 | 20,5 | 64,34 | 1113 | 2,69 | 20,5 | 22,54 | N08 | 3 | 157 | |
| 74,50 | 961 | 1,99 | 20,5 | 61,73 | 1160 | 1,65 | 20,5 | 23,49 | N08 | 3 | 157 | |
| 68,53 | 1045 | 2,87 | 20,5 | 56,78 | 1261 | 2,38 | 20,5 | 25,54 | N08 | 3 | 157 | |
| 66,08 | 1084 | 2,77 | 20,5 | 54,76 | 1308 | 2,29 | 20,5 | 26,48 | N08 | 3 | 157 | |
| 56,62 | 1265 | 2,37 | 20,5 | 46,91 | 1527 | 1,96 | 20,5 | 30,91 | N08 | 3 | 157 | |
| 51,83 | 1382 | 2,17 | 20,5 | 42,95 | 1668 | 1,80 | 20,5 | 33,76 | N08 | 3 | 157 | |
| 49,43 | 1449 | 2,07 | 20,5 | 40,95 | 1749 | 1,72 | 20,5 | 35,41 | N08 | 3 | 157 | |
| 42,50 | 1685 | 1,78 | 20,5 | 35,21 | 2034 | 1,47 | 20,5 | 41,18 | N08 | 3 | 157 | |
| 42,49 | 1686 | 1,78 | 20,5 | 35,20 | 2035 | 1,47 | 20,5 | 41,19 | N08 | 3 | 157 | |
| 35,81 | 2000 | 1,50 | 20,5 | 29,67 | 2414 | 1,24 | 20,5 | 48,87 | N08 | 3 | 157 | |
| 30,04 | 2384 | 1,26 | 20,5 | 24,89 | 2877 | 1,04 | ** | 58,25 | N08 | 3 | 157 | |
| 26,52 | 2701 | 1,11 | 20,5 | 21,97 | 3260 | 0,92 | 20,5 | 66,00 | N08 | 3 | 157 | |
| 25,57 | 2801 | 1,07 | 20,3 | 21,19 | 3381 | 0,89 | ** | 68,44 | N08 | 3 | 157 | |
| 21,91 | 3270 | 0,92 | ** | 18,15 | 3946 | 0,76 | ** | 79,89 | N08 | 3 | 157 | |
| 87,16 | 822 | 2,93 | 29,0 | 72,22 | 992 | 2,43 | 29,0 | 20,08 | N09 | 3 | 205 | |
| 84,05 | 852 | 3,51 | 29,0 | 69,64 | 1029 | 2,91 | 29,0 | 20,82 | N09 | 3 | 205 | |
| 72,71 | 985 | 3,04 | 29,0 | 60,24 | 1189 | 2,52 | 29,0 | 24,07 | N09 | 3 | 205 | |
| 64,39 | 1112 | 2,51 | 29,0 | 53,35 | 1342 | 2,08 | 29,0 | 27,18 | N09 | 3 | 205 | |
| 57,35 | 1249 | 3,60 | 29,0 | 47,52 | 1507 | 2,99 | 29,0 | 30,51 | N09 | 3 | 205 | |
| 55,74 | 1285 | 2,18 | 29,0 | 46,19 | 1551 | 1,81 | 29,0 | 31,39 | N09 | 3 | 205 | |
| 50,61 | 1415 | 2,93 | 29,0 | 41,93 | 1708 | 2,43 | 29,0 | 34,58 | N09 | 3 | 205 | |
| 48,80 | 1468 | 3,07 | 29,0 | 40,43 | 1771 | 2,54 | 29,0 | 35,86 | N09 | 3 | 205 | |
| 42,21 | 1697 | 2,65 | 29,0 | 34,98 | 2048 | 2,20 | 29,0 | 41,46 | N09 | 3 | 205 | |
| 37,39 | 1916 | 2,35 | 29,0 | 30,98 | 2312 | 1,95 | 29,0 | 46,81 | N09 | 3 | 205 | |
| 35,19 | 2035 | 2,21 | 29,0 | 29,16 | 2456 | 1,83 | 29,0 | 49,73 | N09 | 3 | 205 | |
| 32,36 | 2213 | 2,03 | 29,0 | 26,82 | 2671 | 1,68 | 29,0 | 54,07 | N09 | 3 | 205 | |
| 29,52 | 2426 | 1,85 | 29,0 | 24,46 | 2928 | 1,54 | 29,0 | 59,28 | N09 | 3 | 205 | |
| 25,47 | 2812 | 1,60 | 29,0 | 21,10 | 3394 | 1,33 | 29,0 | 68,71 | N09 | 3 | 205 | |
| 21,67 | 3305 | 1,36 | 29,0 | 17,96 | 3988 | 1,13 | 29,0 | 80,74 | N09 | 3 | 205 | |
| 19,12 | 3745 | 1,20 | 29,0 | 15,85 | 4520 | 1,00 | 29,0 | 91,51 | N09 | 3 | 205 | |
| 18,44 | 3884 | 1,16 | 29,0 | 15,28 | 4688 | 0,96 | ** | 94,90 | N09 | 3 | 205 | |
| 15,95 | 4490 | 1,00 | ** | 13,22 | 5419 | 0,83 | ** | 109,70 | N09 | 3 | 205 | |
| 14,13 | 5069 | 0,89 | ** | 11,71 | 6118 | 0,74 | ** | 123,86 | N09 | 3 | 205 | |
| 78,05 | 918 | 2,93 | 55,5 | 64,67 | 1108 | 2,43 | 55,5 | 22,42 | N10 | 3 | 320 | |
| 65,33 | 1096 | 3,89 | 55,5 | 54,13 | 1323 | 3,23 | 55,5 | 26,79 | N10 | 3 | 320 | |
| 44,44 | 1612 | 2,93 | 55,5 | 36,82 | 1945 | 2,43 | 55,5 | 39,38 | N10 | 3 | 320 | |
| 37,20 | 1926 | 3,89 | 55,5 | 30,82 | 2324 | 3,23 | 55,5 | 47,05 | N10 | 3 | 320 | |
| 29,99 | 2388 | 3,35 | 55,5 | 24,85 | 2883 | 2,78 | 55,5 | 58,36 | N10 | 3 | 320 | |
| 25,36 | 2825 | 2,83 | 55,5 | 21,01 | 3409 | 2,35 | 55,5 | 69,01 | N10 | 3 | 320 | |
| 21,90 | 3270 | 2,45 | 55,5 | 18,15 | 3947 | 2,03 | 55,5 | 79,90 | N10 | 3 | 320 | |
| 18,74 | 3822 | 2,09 | 55,5 | 15,53 | 4612 | 1,73 | 55,5 | 93,37 | N10 | 3 | 320 | |
| 16,79 | 4265 | 1,88 | 55,5 | 13,91 | 5148 | 1,55 | 55,5 | 104,21 | N10 | 3 | 320 | |
| 16,19 | 4423 | 1,81 | 55,5 | 13,42 | 5338 | 1,50 | 55,5 | 108,07 | N10 | 3 | 320 | |
| 14,06 | 5095 | 1,57 | 55,5 | 11,65 | 6150 | 1,30 | 55,5 | 124,50 | N10 | 3 | 320 | |
| 10,78 | 6646 | 1,20 | 55,5 | 8,93 | 8021 | 1,00 | 55,5 | 162,39 | N10 | 4 | 348 | |
| 9,31 | 7692 | 1,04 | 55,5 | 7,71 | 9284 | 0,86 | 55,5 | 187,95 | N10 | 4 | 348 | |
| 9,21 | 7780 | 1,03 | 55,5 | 7,63 | 9389 | 0,85 | 55,5 | 190,08 | N10 | 4 | 348 | |
| 8,88 | 8068 | 0,99 | 55,5 | 7,36 | 9737 | 0,82 | 55,5 | 197,12 | N10 | 4 | 348 | |
| 8,08 | 8862 | 0,90 | 55,5 | 6,70 | 10695 | 0,75 | 55,5 | 216,51 | N10 | 4 | 348 | |
| 7,95 | 9004 | 0,89 | 55,5 | 6,59 | 10867 | 0,74 | 55,5 | 220,00 | N10 | 4 | 348 | |
| 7,67 | 9338 | 0,86 | 55,5 | 6,36 | 11270 | 0,71 | 55,5 | 228,15 | N10 | 4 | 348 | |

**Bajo consulta

CONIMAX

| P _N = 7,50 kW | | | | | | | | | | | | | |
|--------------------------|----------|------|----------|----------|--------------------------------|----------------------|-------|----------|-----------------|--------|--------|------------|--|
| 60Hz n2 rpm | n1=1750 | | | Fr kN | 50 Hz n ₂ rpm | n1=1450 | | | i _{ex} | Tamaño | Etapas | Peso kg | |
| | M2 Nm | fs | Fr kN | | | M ₂ Nm | fs | Fr kN | | | | | |
| 62,43 | 1147 | 2,93 | 85,0 | 51,73 | 1385 | 2,43 | 85,0 | 28,03 | N12 | 3 | 437 | 270 | |
| 52,49 | 1365 | 3,66 | 85,0 | 43,49 | 1647 | 3,04 | 85,0 | 33,34 | N12 | 3 | 437 | | |
| 35,60 | 2012 | 2,93 | 85,0 | 29,50 | 2428 | 2,43 | 85,0 | 49,16 | N12 | 3 | 437 | | |
| 29,93 | 2393 | 3,66 | 85,0 | 24,80 | 2888 | 3,04 | 85,0 | 58,47 | N12 | 3 | 437 | | |
| 20,50 | 3494 | 3,72 | 85,0 | 16,98 | 4217 | 3,08 | 85,0 | 85,37 | N12 | 3 | 437 | | |
| 17,91 | 4000 | 3,25 | 85,0 | 14,84 | 4828 | 2,69 | 85,0 | 97,73 | N12 | 3 | 437 | | |
| 15,42 | 4645 | 2,80 | 85,0 | 12,78 | 5606 | 2,32 | 85,0 | 113,49 | N12 | 3 | 437 | | |
| 13,77 | 5200 | 2,50 | 85,0 | 11,41 | 6276 | 2,07 | 85,0 | 127,05 | N12 | 3 | 437 | | |
| 13,28 | 5393 | 2,41 | 85,0 | 11,01 | 6508 | 2,00 | 85,0 | 131,76 | N12 | 3 | 437 | | |
| 11,58 | 6185 | 2,10 | 85,0 | 9,60 | 7464 | 1,74 | 85,0 | 151,11 | N12 | 3 | 437 | | |
| 10,30 | 6956 | 1,87 | 85,0 | 8,53 | 8396 | 1,55 | 85,0 | 169,97 | N12 | 4 | 465 | | |
| 8,87 | 8078 | 1,61 | 85,0 | 7,35 | 9750 | 1,33 | 85,0 | 197,38 | N12 | 4 | 465 | | |
| 8,80 | 8143 | 1,60 | 85,0 | 7,29 | 9828 | 1,32 | 85,0 | 198,95 | N12 | 4 | 465 | | |
| 8,48 | 8444 | 1,54 | 85,0 | 7,03 | 10192 | 1,28 | 85,0 | 206,32 | N12 | 4 | 465 | | |
| 7,64 | 9378 | 1,39 | 85,0 | 6,33 | 11319 | 1,15 | 85,0 | 229,14 | N12 | 4 | 465 | | |
| 7,57 | 9456 | 1,37 | 85,0 | 6,28 | 11412 | 1,14 | 85,0 | 231,04 | N12 | 4 | 465 | | |
| 7,30 | 9806 | 1,33 | 85,0 | 6,05 | 11835 | 1,10 | 85,0 | 239,59 | N12 | 4 | 465 | | |
| 7,16 | 10000 | 1,30 | 85,0 | 5,93 | 12069 | 1,08 | 85,0 | 244,33 | N12 | 4 | 465 | | |
| 6,66 | 10756 | 1,21 | 85,0 | 5,52 | 12982 | 1,00 | 85,0 | 262,80 | N12 | 4 | 465 | | |
| 6,52 | 10978 | 1,18 | 85,0 | 5,41 | 13249 | 0,98 | 85,0 | 268,22 | N12 | 4 | 465 | | |
| 6,29 | 11384 | 1,14 | 85,0 | 5,21 | 13740 | 0,95 | 85,0 | 278,15 | N12 | 4 | 465 | | |
| 6,21 | 11538 | 1,13 | 85,0 | 5,14 | 13926 | 0,93 | 85,0 | 281,92 | N12 | 4 | 465 | | |
| 6,17 | 11613 | 1,12 | 85,0 | 5,11 | 14015 | 0,93 | 85,0 | 283,73 | N12 | 4 | 465 | | |
| 5,69 | 12591 | 1,03 | 85,0 | 4,71 | 15195 | 0,86 | 85,0 | 307,62 | N12 | 4 | 465 | | |
| 5,49 | 13057 | 1,00 | 85,0 | 4,55 | 15758 | 0,82 | 85,0 | 319,02 | N12 | 4 | 465 | | |
| 5,35 | 13399 | 0,97 | 85,0 | 4,43 | 16171 | 0,80 | 85,0 | 327,38 | N12 | 4 | 465 | | |
| 5,31 | 13481 | 0,96 | 85,0 | 4,40 | 16271 | 0,80 | 85,0 | 329,39 | N12 | 4 | 465 | | |
| 5,28 | 13565 | 0,96 | 85,0 | 4,37 | 16372 | 0,79 | 85,0 | 331,43 | N12 | 4 | 465 | | |
| 10,96 | 6537 | 2,75 | 101,0 | 9,08 | 7890 | 2,28 | 101,0 | 159,72 | N15 | 4 | 708 | | |
| 9,48 | 7558 | 2,38 | 101,0 | 7,85 | 9121 | 1,97 | 101,0 | 184,65 | N15 | 4 | 708 | | |
| 8,98 | 7973 | 2,26 | 101,0 | 7,44 | 9623 | 1,87 | 101,0 | 194,80 | N15 | 4 | 708 | | |
| 8,16 | 8775 | 2,05 | 101,0 | 6,76 | 10590 | 1,70 | 101,0 | 214,39 | N15 | 4 | 708 | | |
| 7,77 | 9218 | 1,95 | 101,0 | 6,44 | 11125 | 1,62 | 101,0 | 225,22 | N15 | 4 | 708 | | |
| 7,57 | 9461 | 1,90 | 101,0 | 6,27 | 11419 | 1,58 | 101,0 | 231,17 | N15 | 4 | 708 | | |
| 6,69 | 10702 | 1,68 | 101,0 | 5,55 | 12917 | 1,39 | 101,0 | 261,49 | N15 | 4 | 708 | | |
| 6,55 | 10939 | 1,65 | 101,0 | 5,43 | 13202 | 1,36 | 101,0 | 267,26 | N15 | 4 | 708 | | |
| 6,35 | 11279 | 1,60 | 101,0 | 5,26 | 13613 | 1,32 | 101,0 | 275,58 | N15 | 4 | 708 | | |
| 5,64 | 12700 | 1,42 | 101,0 | 4,67 | 15328 | 1,17 | 101,0 | 310,30 | N15 | 4 | 708 | | |
| 5,60 | 12779 | 1,41 | 101,0 | 4,64 | 15423 | 1,17 | 101,0 | 312,23 | N15 | 4 | 708 | | |
| 5,49 | 13040 | 1,38 | 101,0 | 4,55 | 15738 | 1,14 | 101,0 | 318,60 | N15 | 4 | 708 | | |
| 5,40 | 13252 | 1,36 | 101,0 | 4,48 | 15994 | 1,13 | 101,0 | 323,79 | N15 | 4 | 708 | | |
| 4,85 | 14774 | 1,22 | 101,0 | 4,02 | 17831 | 1,01 | 101,0 | 360,98 | N15 | 4 | 708 | | |
| 4,73 | 15140 | 1,19 | 101,0 | 3,92 | 18272 | 0,99 | 101,0 | 369,91 | N15 | 4 | 708 | | |
| 4,67 | 15322 | 1,17 | 101,0 | 3,87 | 18491 | 0,97 | 101,0 | 374,35 | N15 | 4 | 708 | | |
| 4,63 | 15468 | 1,16 | 101,0 | 3,84 | 18668 | 0,96 | 101,0 | 377,93 | N15 | 4 | 708 | | |
| 4,18 | 17154 | 1,05 | 101,0 | 3,46 | 20703 | 0,87 | 101,0 | 419,11 | N15 | 4 | 708 | | |
| 4,04 | 17719 | 1,02 | 101,0 | 3,35 | 21385 | 0,84 | 101,0 | 432,92 | N15 | 4 | 708 | | |
| 4,03 | 17789 | 1,01 | 101,0 | 3,34 | 21469 | 0,84 | 101,0 | 434,63 | N15 | 4 | 708 | | |
| 4,01 | 17883 | 1,01 | 101,0 | 3,32 | 21583 | 0,83 | 101,0 | 436,93 | N15 | 4 | 708 | | |
| 3,50 | 20485 | 0,88 | 101,0 | 2,90 | 24723 | 0,73 | 101,0 | 500,51 | N15 | 4 | 708 | | |
| 3,47 | 20613 | 0,87 | 101,0 | 2,88 | 24878 | 0,72 | 101,0 | 503,64 | N15 | 4 | 708 | | |
| 3,45 | 20763 | 0,87 | 101,0 | 2,86 | 25059 | 0,72 | 101,0 | 507,30 | N15 | 4 | 708 | | |

CONIMAX

| P _N = 9,20 kW | | | | | | | | | | | | | |
|--------------------------|----------|------|----------|----------|--------------------------------|----------------------|------|----------|-----------------|--------|--------|------------|--|
| 60Hz n2 rpm | n1=1750 | | | Fr kN | 50 Hz n ₂ rpm | n1=1450 | | | i _{ex} | Tamaño | Etapas | Peso kg | |
| | M2 Nm | fs | Fr kN | | | M ₂ Nm | fs | Fr kN | | | | | |
| 409,69 | 214 | 1,77 | 8,6 | 339,46 | 259 | 1,47 | 8,3 | 4,27 | N05 | 3 | 78 | 258 | |
| 324,96 | 270 | 1,52 | 8,8 | 269,25 | 326 | 1,26 | 8,3 | 5,39 | N05 | 3 | 78 | | |
| 267,19 | 329 | 1,25 | 8,3 | 221,38 | 397 | 1,03 | ** | 6,55 | N05 | 3 | 78 | | |
| 227,02 | 387 | 1,06 | ** | 188,10 | 467 | 0,88 | ** | 7,71 | N05 | 3 | 78 | | |
| 186,22 | 472 | 0,87 | ** | 154,30 | 569 | 0,72 | ** | 9,40 | N05 | 3 | 78 | | |
| 154,74 | 568 | 1,02 | ** | 128,21 | 685 | 0,85 | ** | 11,31 | N05 | 3 | 78 | | |
| 127,23 | 691 | 0,87 | ** | 105,42 | 833 | 0,72 | ** | 13,75 | N05 | 3 | 78 | | |
| 280,73 | 313 | 1,60 | 11,7 | 232,60 | 378 | 1,32 | 13,0 | 6,23 | N06 | 3 | 106 | | |
| 230,82 | 381 | 1,31 | 11,3 | 191,25 | 459 | 1,09 | 12,9 | 7,58 | N06 | 3 | 106 | | |
| 196,12 | 448 | 1,12 | 10,5 | 162,50 | 541 | 0,93 | ** | 8,92 | N06 | 3 | 106 | | |
| 160,87 | 546 | 0,92 | ** | 133,30 | 659 | 0,76 | ** | 10,88 | N06 | 3 | 106 | | |
| 152,72 | 575 | 1,18 | 9,7 | 126,54 | 694 | 0,98 | ** | 11,46 | N06 | 3 | 106 | | |
| 125,57 | 700 | 1,03 | ** | 104,04 | 844 | 0,85 | ** | 13,94 | N06 | 3 | 106 | | |
| 106,69 | 823 | 0,91 | ** | 88,40 | 994 | 0,75 | ** | 16,40 | N06 | 3 | 106 | | |
| 221,20 | 397 | 2,29 | 17,0 | 183,28 | 479 | 1,90 | 17,0 | 7,91 | N07 | 3 | 126 | | |
| 182,23 | 482 | 1,89 | 17,0 | 150,99 | 582 | 1,56 | 17,0 | 9,60 | N07 | 3 | 126 | | |
| 153,88 | 571 | 1,59 | 17,0 | 127,50 | 689 | 1,32 | 17,0 | 11,37 | N07 | 3 | 126 | | |
| 133,36 | 659 | 1,38 | 17,0 | 110,50 | 795 | 1,14 | 18,6 | 13,12 | N07 | 3 | 126 | | |
| 113,44 | 775 | 1,17 | 18,6 | 93,99 | 935 | 0,97 | ** | 15,43 | N07 | 3 | 126 | | |
| 105,33 | 834 | 1,86 | 18,3 | 87,28 | 1007 | 1,54 | 17,0 | 16,61 | N07 | 3 | 126 | | |
| 86,77 | 1013 | 1,53 | 17,2 | 71,90 | 1222 | 1,27 | 15,6 | 20,17 | N07 | 3 | 126 | | |
| 73,28 | 1199 | 1,29 | 15,8 | 60,71 | 1447 | 1,07 | 13,2 | 23,88 | N07 | 3 | 126 | | |
| 63,51 | 1383 | 1,12 | 13,0 | 52,62 | 1670 | 0,93 | ** | 27,56 | N07 | 3 | 126 | | |
| 54,02 | 1627 | 0,95 | ** | 44,76 | 1963 | 0,79 | ** | 32,40 | N07 | 3 | 126 | | |

**Bajo consulta

| P _N = 9,20 kW | | | | | | | | | | | | |
|-------------------------------|----------------------|----------------|----------|--------------------------------|----------------------|----------------|----------|-----------------|--------|--------|------------|-----|
| 60Hz n ₂ rpm | n ₁ =1750 | | | 50 Hz n ₂ rpm | n ₁ =1450 | | | i _{ex} | Tamaño | Etapas | Peso kg | |
| | M ₂ Nm | f _s | Fr kN | | M ₂ Nm | f _s | Fr kN | | | | | |
| 162,32 | 541 | 3,58 | 20,5 | 134,49 | 653 | 2,96 | 20,5 | 10,78 | N08 | 3 | 163 | 264 |
| 136,16 | 645 | 3,00 | 20,5 | 112,82 | 779 | 2,49 | 20,5 | 12,85 | N08 | 3 | 163 | |
| 120,18 | 731 | 2,39 | 20,5 | 99,58 | 882 | 1,98 | 20,5 | 14,56 | N08 | 3 | 163 | |
| 115,89 | 758 | 2,55 | 20,5 | 96,02 | 915 | 2,12 | 20,5 | 15,10 | N08 | 3 | 163 | |
| 109,84 | 800 | 3,75 | 20,5 | 91,01 | 965 | 3,11 | 20,5 | 15,93 | N08 | 3 | 163 | |
| 99,29 | 885 | 2,19 | 20,5 | 82,27 | 1068 | 1,81 | 20,5 | 17,63 | N08 | 3 | 163 | |
| 92,56 | 949 | 3,16 | 20,5 | 76,69 | 1146 | 2,62 | 20,5 | 18,91 | N08 | 3 | 163 | |
| 86,68 | 1014 | 1,86 | 20,5 | 71,82 | 1223 | 1,54 | 20,5 | 20,19 | N08 | 3 | 163 | |
| 77,65 | 1132 | 2,65 | 20,5 | 64,34 | 1366 | 2,20 | 20,5 | 22,54 | N08 | 3 | 163 | |
| 74,50 | 1179 | 1,63 | 20,5 | 61,73 | 1423 | 1,35 | 20,5 | 23,49 | N08 | 3 | 163 | |
| 68,53 | 1282 | 2,34 | 20,5 | 56,78 | 1547 | 1,94 | 20,5 | 25,54 | N08 | 3 | 163 | |
| 66,08 | 1330 | 2,26 | 20,5 | 54,76 | 1605 | 1,87 | 20,5 | 26,48 | N08 | 3 | 163 | |
| 56,62 | 1552 | 1,93 | 20,5 | 46,91 | 1873 | 1,60 | 20,5 | 30,91 | N08 | 3 | 163 | |
| 51,83 | 1695 | 1,77 | 20,5 | 42,95 | 2046 | 1,47 | 20,5 | 33,76 | N08 | 3 | 163 | |
| 49,43 | 1778 | 1,69 | 20,5 | 40,95 | 2145 | 1,40 | 20,5 | 35,41 | N08 | 3 | 163 | |
| 42,50 | 2067 | 1,45 | 20,5 | 35,21 | 2495 | 1,20 | 20,5 | 41,18 | N08 | 3 | 163 | |
| 42,49 | 2068 | 1,45 | 20,5 | 35,20 | 2496 | 1,20 | 20,5 | 41,19 | N08 | 3 | 163 | |
| 35,81 | 2453 | 1,22 | 20,5 | 29,67 | 2961 | 1,01 | ** | 48,87 | N08 | 3 | 163 | |
| 30,04 | 2925 | 1,03 | ** | 24,89 | 3530 | 0,85 | ** | 58,25 | N08 | 3 | 163 | |
| 26,52 | 3314 | 0,91 | 20,5 | 21,97 | 3999 | 0,75 | ** | 66,00 | N08 | 3 | 163 | |
| 25,57 | 3436 | 0,87 | ** | 21,19 | 4147 | 0,72 | ** | 68,44 | N08 | 3 | 163 | |
| 116,08 | 757 | 3,95 | 29,0 | 96,18 | 914 | 3,27 | 29,0 | 15,08 | N09 | 3 | 211 | |
| 98,78 | 889 | 3,36 | 29,0 | 81,85 | 1073 | 2,79 | 29,0 | 17,72 | N09 | 3 | 211 | |
| 87,16 | 1008 | 2,39 | 29,0 | 72,22 | 1217 | 1,98 | 29,0 | 20,08 | N09 | 3 | 211 | |
| 84,05 | 1045 | 2,86 | 29,0 | 69,64 | 1262 | 2,37 | 29,0 | 20,82 | N09 | 3 | 211 | |
| 72,71 | 1208 | 2,48 | 29,0 | 60,24 | 1458 | 2,05 | 29,0 | 24,07 | N09 | 3 | 211 | |
| 67,39 | 1304 | 3,45 | 29,0 | 55,84 | 1573 | 2,86 | 29,0 | 25,97 | N09 | 3 | 211 | |
| 64,39 | 1364 | 2,05 | 29,0 | 53,35 | 1647 | 1,70 | 29,0 | 27,18 | N09 | 3 | 211 | |
| 57,35 | 1532 | 2,94 | 29,0 | 47,52 | 1849 | 2,43 | 29,0 | 30,51 | N09 | 3 | 211 | |
| 55,74 | 1576 | 1,78 | 29,0 | 46,19 | 1902 | 1,47 | 29,0 | 31,39 | N09 | 3 | 211 | |
| 50,61 | 1736 | 2,39 | 29,0 | 41,93 | 2095 | 1,98 | 29,0 | 34,58 | N09 | 3 | 211 | |
| 48,80 | 1800 | 2,50 | 29,0 | 40,43 | 2173 | 2,07 | 29,0 | 35,86 | N09 | 3 | 211 | |
| 42,21 | 2081 | 2,16 | 29,0 | 34,98 | 2512 | 1,79 | 29,0 | 41,46 | N09 | 3 | 211 | |
| 37,39 | 2350 | 1,91 | 29,0 | 30,98 | 2836 | 1,59 | 29,0 | 46,81 | N09 | 3 | 211 | |
| 35,19 | 2497 | 1,80 | 29,0 | 29,16 | 3013 | 1,49 | 29,0 | 49,73 | N09 | 3 | 211 | |
| 32,36 | 2715 | 1,66 | 29,0 | 26,82 | 3276 | 1,37 | 29,0 | 54,07 | N09 | 3 | 211 | |
| 29,52 | 2976 | 1,51 | 29,0 | 24,46 | 3592 | 1,25 | 29,0 | 59,28 | N09 | 3 | 211 | |
| 25,47 | 3450 | 1,30 | 29,0 | 21,10 | 4163 | 1,08 | 29,0 | 68,71 | N09 | 3 | 211 | |
| 21,67 | 4054 | 1,11 | 29,0 | 17,96 | 4892 | 0,92 | ** | 80,74 | N09 | 3 | 211 | |
| 19,12 | 4594 | 0,98 | 29,0 | 15,85 | 5545 | 0,81 | ** | 91,51 | N09 | 3 | 211 | |
| 18,44 | 4764 | 0,94 | ** | 15,28 | 5750 | 0,78 | ** | 94,90 | N09 | 3 | 211 | |
| 78,05 | 1126 | 2,39 | 55,5 | 64,67 | 1359 | 1,98 | 55,5 | 22,42 | N10 | 3 | 326 | |
| 75,26 | 1167 | 3,66 | 55,5 | 62,36 | 1409 | 3,03 | 55,5 | 23,25 | N10 | 3 | 326 | |
| 65,33 | 1345 | 3,17 | 55,5 | 54,13 | 1623 | 2,63 | 55,5 | 26,79 | N10 | 3 | 326 | |
| 44,44 | 1977 | 2,39 | 55,5 | 36,82 | 2386 | 1,98 | 55,5 | 39,38 | N10 | 3 | 326 | |
| 42,85 | 2050 | 3,66 | 55,5 | 35,50 | 2475 | 3,03 | 55,5 | 40,84 | N10 | 3 | 326 | |
| 37,20 | 2362 | 3,17 | 55,5 | 30,82 | 2851 | 2,63 | 55,5 | 47,05 | N10 | 3 | 326 | |
| 29,99 | 2930 | 2,73 | 55,5 | 24,85 | 3536 | 2,26 | 55,5 | 58,36 | N10 | 3 | 326 | |
| 25,36 | 3465 | 2,31 | 55,5 | 21,01 | 4182 | 1,91 | 55,5 | 69,01 | N10 | 3 | 326 | |
| 21,90 | 4012 | 1,99 | 55,5 | 18,15 | 4842 | 1,65 | 55,5 | 79,90 | N10 | 3 | 326 | |
| 18,74 | 4688 | 1,71 | 55,5 | 15,53 | 5658 | 1,41 | 55,5 | 93,37 | N10 | 3 | 326 | |
| 16,79 | 5232 | 1,53 | 55,5 | 13,91 | 6314 | 1,27 | 55,5 | 104,21 | N10 | 3 | 326 | |
| 16,19 | 5426 | 1,47 | 55,5 | 13,42 | 6548 | 1,22 | 55,5 | 108,07 | N10 | 3 | 326 | |
| 14,06 | 6250 | 1,28 | 55,5 | 11,65 | 7544 | 1,06 | ** | 124,50 | N10 | 3 | 326 | |
| 10,78 | 8153 | 0,98 | 55,5 | 8,93 | 9839 | 0,81 | 55,5 | 162,39 | N10 | 4 | 354 | |
| 62,43 | 1407 | 2,39 | 85,0 | 51,73 | 1699 | 1,98 | 85,0 | 28,03 | N12 | 3 | 443 | |
| 52,49 | 1674 | 2,99 | 85,0 | 43,49 | 2020 | 2,47 | 85,0 | 33,34 | N12 | 3 | 443 | |
| 35,60 | 2468 | 2,39 | 85,0 | 29,50 | 2979 | 1,98 | 85,0 | 49,16 | N12 | 3 | 443 | |
| 29,93 | 2935 | 2,99 | 85,0 | 24,80 | 3543 | 2,47 | 85,0 | 58,47 | N12 | 3 | 443 | |
| 23,73 | 3702 | 3,51 | 85,0 | 19,66 | 4468 | 2,91 | 85,0 | 73,74 | N12 | 3 | 443 | |
| 20,50 | 4286 | 3,03 | 85,0 | 16,98 | 5173 | 2,51 | 85,0 | 85,37 | N12 | 3 | 443 | |
| 17,91 | 4907 | 2,65 | 85,0 | 14,84 | 5922 | 2,20 | 85,0 | 97,73 | N12 | 3 | 443 | |
| 15,42 | 5698 | 2,28 | 85,0 | 12,78 | 6877 | 1,89 | 85,0 | 113,49 | N12 | 3 | 443 | |
| 13,77 | 6379 | 2,04 | 85,0 | 11,41 | 7698 | 1,69 | 85,0 | 127,05 | N12 | 3 | 443 | |
| 13,28 | 6615 | 1,97 | 85,0 | 11,01 | 7983 | 1,63 | 85,0 | 131,76 | N12 | 3 | 443 | |
| 11,58 | 7587 | 1,71 | 85,0 | 9,60 | 9156 | 1,42 | 85,0 | 151,11 | N12 | 3 | 443 | |
| 10,30 | 8533 | 1,52 | 85,0 | 8,53 | 10299 | 1,26 | 85,0 | 169,97 | N12 | 4 | 471 | |
| 8,87 | 9909 | 1,31 | 85,0 | 7,35 | 11960 | 1,09 | 85,0 | 197,38 | N12 | 4 | 471 | |
| 8,80 | 9989 | 1,30 | 85,0 | 7,29 | 12055 | 1,08 | 85,0 | 198,95 | N12 | 4 | 471 | |
| 8,48 | 10358 | 1,26 | 85,0 | 7,03 | 12502 | 1,04 | 85,0 | 206,32 | N12 | 4 | 471 | |
| 7,64 | 11504 | 1,13 | 85,0 | 6,33 | 13884 | 0,94 | 85,0 | 229,14 | N12 | 4 | 471 | |
| 7,57 | 11599 | 1,12 | 85,0 | 6,28 | 13999 | 0,93 | 85,0 | 231,04 | N12 | 4 | 471 | |
| 7,30 | 12029 | 1,08 | 85,0 | 6,05 | 14518 | 0,90 | 85,0 | 239,59 | N12 | 4 | 471 | |
| 7,16 | 12267 | 1,06 | 85,0 | 5,93 | 14805 | 0,88 | 85,0 | 244,33 | N12 | 4 | 471 | |
| 6,66 | 13194 | 0,99 | 85,0 | 5,52 | 15924 | 0,82 | 85,0 | 262,80 | N12 | 4 | 471 | |
| 6,52 | 13466 | 0,97 | 85,0 | 5,41 | 16252 | 0,80 | 85,0 | 268,22 | N12 | 4 | 471 | |
| 6,29 | 13965 | 0,93 | 85,0 | 5,21 | 16854 | 0,77 | 85,0 | 278,15 | N12 | 4 | 471 | |
| 6,21 | 14154 | 0,92 | 85,0 | 5,14 | 17082 | 0,76 | 85,0 | 281,92 | N12 | 4 | 471 | |
| 6,17 | 14245 | 0,91 | 85,0 | 5,11 | 17192 | 0,76 | 85,0 | 283,73 | N12 | 4 | 471 | |

**Bajo consulta

| P _N = 9,20 kW | | | | | | | | | | | | |
|--------------------------|-------|------|-------|--------------------|-------------------|------|-------|-----------------|--------|--------|---------|-----|
| 60Hz n1=1750 | | | | 50 Hz n1=1450 | | | | i _{ex} | Tamaño | Etapas | Peso kg | |
| n2 rpm | M2 Nm | fs | Fr kN | n ₂ rpm | M ₂ Nm | fs | Fr kN | | | | | |
| 10,96 | 8019 | 2,24 | 101,0 | 9,08 | 9678 | 1,86 | 101,0 | 159,72 | N15 | 4 | 714 | 272 |
| 9,48 | 9271 | 1,94 | 101,0 | 7,85 | 11189 | 1,61 | 101,0 | 184,65 | N15 | 4 | 714 | |
| 8,98 | 9780 | 1,84 | 101,0 | 7,44 | 11804 | 1,52 | 101,0 | 194,80 | N15 | 4 | 714 | |
| 8,16 | 10764 | 1,67 | 101,0 | 6,76 | 12991 | 1,39 | 101,0 | 214,39 | N15 | 4 | 714 | |
| 7,77 | 11307 | 1,59 | 101,0 | 6,44 | 13647 | 1,32 | 101,0 | 225,22 | N15 | 4 | 714 | |
| 7,57 | 11606 | 1,55 | 101,0 | 6,27 | 14007 | 1,29 | 101,0 | 231,17 | N15 | 4 | 714 | |
| 6,69 | 13128 | 1,37 | 101,0 | 5,55 | 15844 | 1,14 | 101,0 | 261,49 | N15 | 4 | 714 | |
| 6,55 | 13418 | 1,34 | 101,0 | 5,43 | 16194 | 1,11 | 101,0 | 267,26 | N15 | 4 | 714 | |
| 6,35 | 13836 | 1,30 | 101,0 | 5,26 | 16698 | 1,08 | 101,0 | 275,58 | N15 | 4 | 714 | |
| 5,64 | 15579 | 1,16 | 101,0 | 4,67 | 18802 | 0,96 | 101,0 | 310,30 | N15 | 4 | 714 | |
| 5,60 | 15676 | 1,15 | 101,0 | 4,64 | 18919 | 0,95 | 101,0 | 312,23 | N15 | 4 | 714 | |
| 5,49 | 15996 | 1,13 | 101,0 | 4,55 | 19305 | 0,93 | 101,0 | 318,60 | N15 | 4 | 714 | |
| 5,40 | 16256 | 1,11 | 101,0 | 4,48 | 19620 | 0,92 | 101,0 | 323,79 | N15 | 4 | 714 | |
| 4,85 | 18123 | 0,99 | 101,0 | 4,02 | 21873 | 0,82 | 101,0 | 360,98 | N15 | 4 | 714 | |
| 4,73 | 18572 | 0,97 | 101,0 | 3,92 | 22414 | 0,80 | 101,0 | 369,91 | N15 | 4 | 714 | |
| 4,67 | 18794 | 0,96 | 101,0 | 3,87 | 22683 | 0,79 | 101,0 | 374,35 | N15 | 4 | 714 | |
| 4,63 | 18974 | 0,95 | 101,0 | 3,84 | 22900 | 0,79 | 101,0 | 377,93 | N15 | 4 | 714 | |
| 4,18 | 21042 | 0,86 | 101,0 | 3,46 | 25395 | 0,71 | 101,0 | 419,11 | N15 | 4 | 714 | |

| P _N = 11,00 kW | | | | | | | | | | | | |
|---------------------------|-------|------|-------|--------------------|-------------------|------|-------|-----------------|--------|--------|---------|-----|
| 60Hz n1=1750 | | | | 50 Hz n1=1450 | | | | i _{ex} | Tamaño | Etapas | Peso kg | |
| n2 rpm | M2 Nm | fs | Fr kN | n ₂ rpm | M ₂ Nm | fs | Fr kN | | | | | |
| 280,73 | 374 | 1,34 | 11,0 | 232,60 | 452 | 1,11 | 11,0 | 6,23 | N06 | 3 | 110 | 260 |
| 230,82 | 455 | 1,10 | 11,0 | 191,25 | 549 | 0,91 | ** | 7,58 | N06 | 3 | 110 | |
| 196,12 | 536 | 0,93 | 11,0 | 162,50 | 646 | 0,77 | ** | 8,92 | N06 | 3 | 110 | |
| 152,72 | 688 | 0,99 | ** | 126,54 | 830 | 0,82 | ** | 11,46 | N06 | 3 | 110 | |
| 125,57 | 837 | 0,86 | ** | 104,04 | 1010 | 0,71 | ** | 13,94 | N06 | 3 | 110 | |
| 221,20 | 475 | 1,92 | 17,0 | 183,28 | 573 | 1,59 | 17,0 | 7,91 | N07 | 3 | 130 | 262 |
| 182,23 | 576 | 1,58 | 17,0 | 150,99 | 696 | 1,31 | 17,0 | 9,60 | N07 | 3 | 130 | |
| 153,88 | 683 | 1,33 | 17,0 | 127,50 | 824 | 1,10 | 17,0 | 11,37 | N07 | 3 | 130 | |
| 133,36 | 788 | 1,16 | 16,0 | 110,50 | 951 | 0,96 | ** | 13,12 | N07 | 3 | 130 | |
| 113,44 | 926 | 0,98 | ** | 93,99 | 1118 | 0,81 | ** | 15,43 | N07 | 3 | 130 | |
| 105,33 | 997 | 1,55 | 17,4 | 87,28 | 1204 | 1,29 | 16,0 | 16,61 | N07 | 3 | 130 | |
| 86,77 | 1211 | 1,28 | 15,7 | 71,90 | 1461 | 1,06 | ** | 20,17 | N07 | 3 | 130 | |
| 73,28 | 1434 | 1,08 | 15,0 | 60,71 | 1730 | 0,90 | ** | 23,88 | N07 | 3 | 130 | |
| 63,51 | 1654 | 0,94 | ** | 52,62 | 1996 | 0,78 | ** | 27,56 | N07 | 3 | 130 | |
| 192,62 | 545 | 3,55 | 20,5 | 159,60 | 658 | 2,94 | 20,5 | 9,09 | N08 | 3 | 167 | |
| 162,32 | 647 | 2,99 | 20,5 | 134,49 | 781 | 2,48 | 20,5 | 10,78 | N08 | 3 | 167 | |
| 136,16 | 772 | 2,51 | 20,5 | 112,82 | 931 | 2,08 | 20,5 | 12,85 | N08 | 3 | 167 | |
| 133,97 | 784 | 3,83 | 20,5 | 111,00 | 946 | 3,17 | 20,5 | 13,06 | N08 | 3 | 167 | |
| 120,18 | 874 | 2,00 | 20,5 | 99,58 | 1055 | 1,66 | 20,5 | 14,56 | N08 | 3 | 167 | |
| 115,89 | 906 | 2,14 | 20,5 | 96,02 | 1094 | 1,77 | 20,5 | 15,10 | N08 | 3 | 167 | |
| 109,84 | 956 | 3,14 | 20,5 | 91,01 | 1154 | 2,60 | 20,5 | 15,93 | N08 | 3 | 167 | |
| 99,29 | 1058 | 1,83 | 20,5 | 82,27 | 1277 | 1,52 | 20,5 | 17,63 | N08 | 3 | 167 | |
| 92,56 | 1135 | 2,64 | 20,5 | 76,69 | 1370 | 2,19 | 20,5 | 18,91 | N08 | 3 | 167 | |
| 86,68 | 1212 | 1,56 | 20,5 | 71,82 | 1463 | 1,29 | 20,5 | 20,19 | N08 | 3 | 167 | |
| 77,65 | 1353 | 2,22 | 20,5 | 64,34 | 1633 | 1,84 | 20,5 | 22,54 | N08 | 3 | 167 | |
| 74,50 | 1410 | 1,36 | 20,5 | 61,73 | 1702 | 1,13 | 20,5 | 23,49 | N08 | 3 | 167 | |
| 68,53 | 1533 | 1,96 | 20,5 | 56,78 | 1850 | 1,62 | 20,5 | 25,54 | N08 | 3 | 167 | |
| 66,08 | 1590 | 1,89 | 20,5 | 54,76 | 1919 | 1,56 | 20,5 | 26,48 | N08 | 3 | 167 | |
| 56,62 | 1855 | 1,62 | 20,5 | 46,91 | 2239 | 1,34 | 20,5 | 30,91 | N08 | 3 | 167 | |
| 51,83 | 2027 | 1,48 | 20,5 | 42,95 | 2446 | 1,23 | 20,5 | 33,76 | N08 | 3 | 167 | |
| 49,43 | 2125 | 1,41 | 20,5 | 40,95 | 2565 | 1,17 | 20,5 | 35,41 | N08 | 3 | 167 | |
| 42,50 | 2472 | 1,21 | 20,5 | 35,21 | 2983 | 1,01 | ** | 41,18 | N08 | 3 | 167 | |
| 42,49 | 2473 | 1,21 | 20,5 | 35,20 | 2984 | 1,01 | ** | 41,19 | N08 | 3 | 167 | |
| 35,81 | 2933 | 1,02 | ** | 29,67 | 3540 | 0,85 | ** | 48,87 | N08 | 3 | 167 | |
| 30,04 | 3497 | 0,86 | ** | 24,89 | 4220 | 0,71 | ** | 58,25 | N08 | 3 | 167 | |


**Bajo consulta

CONIMAX

P_N = 11,00 kW

| 60Hz n ₂ rpm | n1=1750 | | | 50 Hz n ₂ rpm | | | i _{bx} | Tamaño | Etapas | Peso kg | | |
|-------------------------------|----------------------|------|----------|--------------------------------|-------|----------|-----------------|--------|--------|------------|-----|-----|
| | M ₂ Nm | fs | Fr kN | M ₂ Nm | fs | Fr kN | | | | | | |
| 134,55 | 781 | 3,83 | 29,0 | 111,49 | 942 | 3,17 | 29,0 | 13,01 | N09 | 3 | 215 | 266 |
| 116,08 | 905 | 3,31 | 29,0 | 96,18 | 1092 | 2,74 | 29,0 | 15,08 | N09 | 3 | 215 | |
| 98,78 | 1063 | 2,81 | 29,0 | 81,85 | 1283 | 2,33 | 29,0 | 17,72 | N09 | 3 | 215 | |
| 93,13 | 1128 | 3,99 | 29,0 | 77,16 | 1361 | 3,31 | 29,0 | 18,79 | N09 | 3 | 215 | |
| 87,16 | 1205 | 2,00 | 29,0 | 72,22 | 1455 | 1,66 | 29,0 | 20,08 | N09 | 3 | 215 | |
| 84,05 | 1250 | 2,39 | 29,0 | 69,64 | 1508 | 1,98 | 29,0 | 20,82 | N09 | 3 | 215 | |
| 78,12 | 1345 | 3,35 | 29,0 | 64,73 | 1623 | 2,77 | 29,0 | 22,40 | N09 | 3 | 215 | |
| 72,71 | 1445 | 2,07 | 29,0 | 60,24 | 1744 | 1,72 | 29,0 | 24,07 | N09 | 3 | 215 | |
| 67,39 | 1559 | 2,89 | 29,0 | 55,84 | 1881 | 2,39 | 29,0 | 25,97 | N09 | 3 | 215 | |
| 64,39 | 1631 | 1,71 | 29,0 | 53,35 | 1969 | 1,42 | 29,0 | 27,18 | N09 | 3 | 215 | |
| 57,35 | 1832 | 2,46 | 29,0 | 47,52 | 2211 | 2,04 | 29,0 | 30,51 | N09 | 3 | 215 | |
| 55,74 | 1885 | 1,49 | 29,0 | 46,19 | 2274 | 1,23 | 29,0 | 31,39 | N09 | 3 | 215 | |
| 50,61 | 2076 | 2,00 | 29,0 | 41,93 | 2505 | 1,66 | 29,0 | 34,58 | N09 | 3 | 215 | |
| 48,80 | 2153 | 2,09 | 29,0 | 40,43 | 2598 | 1,73 | 29,0 | 35,86 | N09 | 3 | 215 | |
| 42,21 | 2489 | 1,81 | 29,0 | 34,98 | 3003 | 1,50 | 29,0 | 41,46 | N09 | 3 | 215 | |
| 37,39 | 2810 | 1,60 | 29,0 | 30,98 | 3391 | 1,33 | 29,0 | 46,81 | N09 | 3 | 215 | |
| 35,19 | 2985 | 1,51 | 29,0 | 29,16 | 3603 | 1,25 | 29,0 | 49,73 | N09 | 3 | 215 | |
| 32,36 | 3246 | 1,39 | 29,0 | 26,82 | 3917 | 1,15 | 29,0 | 54,07 | N09 | 3 | 215 | |
| 29,52 | 3558 | 1,26 | 29,0 | 24,46 | 4295 | 1,05 | ** | 59,28 | N09 | 3 | 215 | |
| 25,47 | 4125 | 1,09 | 28,0 | 21,10 | 4978 | 0,90 | ** | 68,71 | N09 | 3 | 215 | |
| 21,67 | 4847 | 0,93 | ** | 17,96 | 5849 | 0,77 | ** | 80,74 | N09 | 3 | 215 | |
| 87,10 | 1206 | 3,54 | 55,5 | 72,17 | 1456 | 2,93 | 55,5 | 20,09 | N10 | 3 | 330 | 268 |
| 78,05 | 1346 | 2,00 | 55,5 | 64,67 | 1624 | 1,66 | 55,5 | 22,42 | N10 | 3 | 330 | |
| 75,26 | 1396 | 3,06 | 55,5 | 62,36 | 1685 | 2,53 | 55,5 | 23,25 | N10 | 3 | 330 | |
| 65,33 | 1608 | 2,65 | 55,5 | 54,13 | 1941 | 2,20 | 55,5 | 26,79 | N10 | 3 | 330 | |
| 49,60 | 2118 | 3,54 | 55,5 | 41,09 | 2556 | 2,93 | 55,5 | 35,29 | N10 | 3 | 330 | |
| 44,44 | 2364 | 2,00 | 55,5 | 36,82 | 2853 | 1,66 | 55,5 | 39,38 | N10 | 3 | 330 | |
| 42,85 | 2452 | 3,06 | 55,5 | 35,50 | 2959 | 2,53 | 55,5 | 40,84 | N10 | 3 | 330 | |
| 37,20 | 2824 | 2,65 | 55,5 | 30,82 | 3409 | 2,20 | 55,5 | 47,05 | N10 | 3 | 330 | |
| 29,99 | 3503 | 2,28 | 55,5 | 24,85 | 4228 | 1,89 | 55,5 | 58,36 | N10 | 3 | 330 | |
| 25,36 | 4143 | 1,93 | 55,5 | 21,01 | 5000 | 1,60 | 55,5 | 69,01 | N10 | 3 | 330 | |
| 21,90 | 4797 | 1,67 | 55,5 | 18,15 | 5789 | 1,38 | 55,5 | 79,90 | N10 | 3 | 330 | |
| 18,74 | 5605 | 1,43 | 55,5 | 15,53 | 6765 | 1,18 | 55,5 | 93,37 | N10 | 3 | 330 | |
| 16,79 | 6256 | 1,28 | 55,5 | 13,91 | 7550 | 1,06 | ** | 104,21 | N10 | 3 | 330 | |
| 16,19 | 6487 | 1,23 | 55,5 | 13,42 | 7829 | 1,02 | ** | 108,07 | N10 | 3 | 330 | |
| 14,06 | 7473 | 1,07 | 54,5 | 11,65 | 9019 | 0,89 | ** | 124,50 | N10 | 3 | 330 | |
| 62,43 | 1683 | 2,00 | 85,0 | 51,73 | 2031 | 1,66 | 85,0 | 28,03 | N12 | 3 | 447 | |
| 60,20 | 1745 | 3,63 | 85,0 | 49,88 | 2106 | 3,01 | 85,0 | 29,07 | N12 | 3 | 447 | |
| 52,49 | 2001 | 2,50 | 85,0 | 43,49 | 2415 | 2,07 | 85,0 | 33,34 | N12 | 3 | 447 | |
| 35,60 | 2951 | 2,00 | 85,0 | 29,50 | 3561 | 1,66 | 85,0 | 49,16 | N12 | 3 | 447 | |
| 34,33 | 3060 | 3,63 | 85,0 | 28,44 | 3693 | 3,01 | 85,0 | 50,98 | N12 | 3 | 447 | |
| 29,93 | 3510 | 2,50 | 85,0 | 24,80 | 4236 | 2,07 | 85,0 | 58,47 | N12 | 3 | 447 | |
| 23,73 | 4427 | 2,94 | 85,0 | 19,66 | 5343 | 2,43 | 85,0 | 73,74 | N12 | 3 | 447 | |
| 20,50 | 5125 | 2,54 | 85,0 | 16,98 | 6185 | 2,10 | 85,0 | 85,37 | N12 | 3 | 447 | |
| 17,91 | 5867 | 2,22 | 85,0 | 14,84 | 7080 | 1,84 | 85,0 | 97,73 | N12 | 3 | 447 | |
| 15,42 | 6813 | 1,91 | 85,0 | 12,78 | 8222 | 1,58 | 85,0 | 113,49 | N12 | 3 | 447 | |
| 13,77 | 7627 | 1,70 | 85,0 | 11,41 | 9205 | 1,41 | 85,0 | 127,05 | N12 | 3 | 447 | |
| 13,28 | 7909 | 1,64 | 85,0 | 11,01 | 9545 | 1,36 | 85,0 | 131,76 | N12 | 3 | 447 | |
| 11,58 | 9071 | 1,43 | 85,0 | 9,60 | 10948 | 1,19 | 85,0 | 151,11 | N12 | 3 | 447 | |
| 10,30 | 10203 | 1,27 | 85,0 | 8,53 | 12314 | 1,06 | 85,0 | 169,97 | N12 | 4 | 475 | |
| 8,87 | 11848 | 1,10 | 85,0 | 7,35 | 14300 | 0,91 | 85,0 | 197,38 | N12 | 4 | 475 | |
| 8,80 | 11943 | 1,09 | 85,0 | 7,29 | 14414 | 0,90 | 85,0 | 198,95 | N12 | 4 | 475 | |
| 8,48 | 12385 | 1,05 | 85,0 | 7,03 | 14948 | 0,87 | 85,0 | 206,32 | N12 | 4 | 475 | |
| 7,64 | 13755 | 0,95 | 85,0 | 6,33 | 16601 | 0,78 | 85,0 | 229,14 | N12 | 4 | 475 | |
| 7,57 | 13869 | 0,94 | 85,0 | 6,28 | 16738 | 0,78 | 85,0 | 231,04 | N12 | 4 | 475 | |
| 7,30 | 14382 | 0,90 | 85,0 | 6,05 | 17358 | 0,75 | 85,0 | 239,59 | N12 | 4 | 475 | |
| 7,16 | 14667 | 0,89 | 85,0 | 5,93 | 17701 | 0,73 | 85,0 | 244,33 | N12 | 4 | 475 | |
| 10,96 | 9588 | 1,88 | 101,0 | 9,08 | 11571 | 1,56 | 101,0 | 159,72 | N15 | 4 | 718 | 272 |
| 9,48 | 11085 | 1,62 | 101,0 | 7,85 | 13378 | 1,35 | 101,0 | 184,65 | N15 | 4 | 718 | |
| 8,98 | 11694 | 1,54 | 101,0 | 7,44 | 14113 | 1,28 | 101,0 | 194,80 | N15 | 4 | 718 | |
| 8,16 | 12870 | 1,40 | 101,0 | 6,76 | 15532 | 1,16 | 101,0 | 214,39 | N15 | 4 | 718 | |
| 7,77 | 13520 | 1,33 | 101,0 | 6,44 | 16317 | 1,10 | 101,0 | 225,22 | N15 | 4 | 718 | |
| 7,57 | 13877 | 1,30 | 101,0 | 6,27 | 16748 | 1,07 | 101,0 | 231,17 | N15 | 4 | 718 | |
| 6,69 | 15697 | 1,15 | 101,0 | 5,55 | 18944 | 0,95 | 101,0 | 261,49 | N15 | 4 | 718 | |
| 6,55 | 16043 | 1,12 | 101,0 | 5,43 | 19363 | 0,93 | 101,0 | 267,26 | N15 | 4 | 718 | |
| 6,35 | 16543 | 1,09 | 101,0 | 5,26 | 19965 | 0,90 | 101,0 | 275,58 | N15 | 4 | 718 | |
| 5,64 | 18627 | 0,97 | 101,0 | 4,67 | 22481 | 0,80 | 101,0 | 310,30 | N15 | 4 | 718 | |
| 5,60 | 18743 | 0,96 | 101,0 | 4,64 | 22621 | 0,80 | 101,0 | 312,23 | N15 | 4 | 718 | |
| 5,49 | 19125 | 0,94 | 101,0 | 4,55 | 23082 | 0,78 | 101,0 | 318,60 | N15 | 4 | 718 | |
| 5,40 | 19437 | 0,93 | 101,0 | 4,48 | 23458 | 0,77 | 101,0 | 323,79 | N15 | 4 | 718 | |

**Bajo consulta

| P _N = 15,00 kW | | | | | | | | | | | | |
|---------------------------|----------|------|----------|-----------------------|----------------------|------|----------|-----------------|--------|--------|------------|---|
| 60Hz n1=1750 | | | | 50 Hz n1=1450 | | | | i _{bx} | Tamaño | Etapas | Peso kg |  |
| n2 rpm | M2 Nm | fs | Fr kN | n ₂ rpm | M ₂ Nm | fs | Fr kN | | | | | |
| 182,23 | 786 | 1,16 | 17,0 | 150,99 | 949 | 0,96 | ** | 9,60 | N07 | 3 | 181 | 262 |
| 153,88 | 931 | 0,98 | ** | 127,50 | 1124 | 0,81 | ** | 11,37 | N07 | 3 | 181 | |
| 86,77 | 1651 | 0,94 | ** | 71,90 | 1992 | 0,78 | ** | 20,17 | N07 | 3 | 181 | |
| 234,94 | 610 | 3,18 | 20,5 | 194,66 | 736 | 2,63 | 20,5 | 7,45 | N08 | 3 | 218 | 264 |
| 192,62 | 744 | 2,60 | 20,5 | 159,60 | 898 | 2,16 | 20,5 | 9,09 | N08 | 3 | 218 | |
| 162,32 | 883 | 2,19 | 20,5 | 134,49 | 1065 | 1,82 | 20,5 | 10,78 | N08 | 3 | 218 | |
| 136,16 | 1052 | 1,84 | 20,5 | 112,82 | 1270 | 1,53 | 20,5 | 12,85 | N08 | 3 | 218 | |
| 133,97 | 1069 | 2,81 | 20,5 | 111,00 | 1290 | 2,32 | 20,5 | 13,06 | N08 | 3 | 218 | |
| 120,18 | 1192 | 1,47 | 20,5 | 99,58 | 1439 | 1,21 | 20,5 | 14,56 | N08 | 3 | 218 | |
| 115,89 | 1236 | 1,57 | 20,5 | 96,02 | 1492 | 1,30 | 20,5 | 15,10 | N08 | 3 | 218 | |
| 109,84 | 1304 | 2,30 | 20,5 | 91,01 | 1574 | 1,91 | 20,5 | 15,93 | N08 | 3 | 218 | |
| 99,29 | 1443 | 1,34 | 20,5 | 82,27 | 1741 | 1,11 | 20,5 | 17,63 | N08 | 3 | 218 | |
| 92,56 | 1548 | 1,94 | 20,5 | 76,69 | 1868 | 1,61 | 20,5 | 18,91 | N08 | 3 | 218 | |
| 77,65 | 1845 | 1,63 | 20,5 | 64,34 | 2227 | 1,35 | 20,5 | 22,54 | N08 | 3 | 218 | |
| 68,53 | 2090 | 1,44 | 20,5 | 56,78 | 2523 | 1,19 | 20,5 | 25,54 | N08 | 3 | 218 | |
| 66,08 | 2168 | 1,38 | 20,5 | 54,76 | 2616 | 1,15 | 20,5 | 26,48 | N08 | 3 | 218 | |
| 56,62 | 2530 | 1,19 | 20,5 | 46,91 | 3054 | 0,98 | ** | 30,91 | N08 | 3 | 218 | |
| 51,83 | 2764 | 1,09 | 19,8 | 42,95 | 3335 | 0,90 | ** | 33,76 | N08 | 3 | 218 | |
| 42,50 | 3371 | 0,89 | ** | 35,21 | 4068 | 0,74 | ** | 41,18 | N08 | 3 | 218 | |
| 160,40 | 893 | 3,35 | 29,0 | 132,90 | 1078 | 2,78 | 29,0 | 10,91 | N09 | 3 | 266 | 266 |
| 134,55 | 1065 | 2,81 | 29,0 | 111,49 | 1285 | 2,33 | 29,0 | 13,01 | N09 | 3 | 266 | |
| 116,08 | 1234 | 2,42 | 29,0 | 96,18 | 1489 | 2,01 | 29,0 | 15,08 | N09 | 3 | 266 | |
| 114,53 | 1251 | 3,60 | 29,0 | 94,90 | 1509 | 2,98 | 29,0 | 15,28 | N09 | 3 | 266 | |
| 98,78 | 1450 | 2,06 | 29,0 | 81,85 | 1750 | 1,71 | 29,0 | 17,72 | N09 | 3 | 266 | |
| 93,13 | 1538 | 2,93 | 29,0 | 77,16 | 1856 | 2,42 | 29,0 | 18,79 | N09 | 3 | 266 | |
| 87,16 | 1644 | 1,47 | 29,0 | 72,22 | 1984 | 1,21 | 29,0 | 20,08 | N09 | 3 | 266 | |
| 84,05 | 1704 | 1,76 | 29,0 | 69,64 | 2057 | 1,45 | 29,0 | 20,82 | N09 | 3 | 266 | |
| 78,12 | 1834 | 2,45 | 29,0 | 64,73 | 2213 | 2,03 | 29,0 | 22,40 | N09 | 3 | 266 | |
| 72,71 | 1970 | 1,52 | 29,0 | 60,24 | 2378 | 1,26 | 29,0 | 24,07 | N09 | 3 | 266 | |
| 67,39 | 2126 | 2,12 | 29,0 | 55,84 | 2565 | 1,75 | 29,0 | 25,97 | N09 | 3 | 266 | |
| 57,35 | 2498 | 1,80 | 29,0 | 47,52 | 3014 | 1,49 | 29,0 | 30,51 | N09 | 3 | 266 | |
| 55,36 | 2588 | 1,74 | 29,0 | 45,87 | 3123 | 1,44 | 29,0 | 31,61 | N09 | 3 | 266 | |
| 50,61 | 2831 | 1,47 | 29,0 | 41,93 | 3416 | 1,21 | 29,0 | 34,58 | N09 | 3 | 266 | |
| 48,80 | 2936 | 1,53 | 29,0 | 40,43 | 3543 | 1,27 | 29,0 | 35,86 | N09 | 3 | 266 | |
| 43,28 | 3310 | 1,36 | 29,0 | 35,86 | 3994 | 1,13 | 29,0 | 40,43 | N09 | 3 | 266 | |
| 42,21 | 3393 | 1,33 | 29,0 | 34,98 | 4096 | 1,10 | 29,0 | 41,46 | N09 | 3 | 266 | |
| 35,19 | 4070 | 1,11 | 29,0 | 29,16 | 4913 | 0,92 | ** | 49,73 | N09 | 3 | 266 | |
| 29,52 | 4852 | 0,93 | ** | 24,46 | 5856 | 0,77 | ** | 59,28 | N09 | 3 | 266 | |
| 117,85 | 1216 | 3,51 | 51,4 | 97,64 | 1467 | 2,91 | 53,9 | 14,85 | N10 | 3 | 381 | 268 |
| 101,78 | 1407 | 3,03 | 53,4 | 84,34 | 1699 | 2,51 | 55,5 | 17,19 | N10 | 3 | 381 | |
| 87,10 | 1645 | 2,60 | 55,5 | 72,17 | 1985 | 2,15 | 55,5 | 20,09 | N10 | 3 | 381 | |
| 78,05 | 1835 | 1,47 | 55,5 | 64,67 | 2215 | 1,21 | 55,5 | 22,42 | N10 | 3 | 381 | |
| 75,26 | 1903 | 2,24 | 55,5 | 62,36 | 2297 | 1,86 | 55,5 | 23,25 | N10 | 3 | 381 | |
| 67,10 | 2135 | 3,51 | 55,5 | 55,60 | 2577 | 2,91 | 55,5 | 26,08 | N10 | 3 | 381 | |
| 65,33 | 2193 | 1,95 | 55,5 | 54,13 | 2646 | 1,61 | 55,5 | 26,79 | N10 | 3 | 381 | |
| 57,95 | 2472 | 3,03 | 55,5 | 48,02 | 2983 | 2,51 | 55,5 | 30,20 | N10 | 3 | 381 | |
| 49,60 | 2888 | 2,60 | 55,5 | 41,09 | 3486 | 2,15 | 55,5 | 35,29 | N10 | 3 | 381 | |
| 45,29 | 3163 | 2,53 | 55,5 | 37,53 | 3817 | 2,10 | 55,5 | 38,64 | N10 | 3 | 381 | |
| 44,44 | 3224 | 1,47 | 55,5 | 36,82 | 3891 | 1,21 | 55,5 | 39,38 | N10 | 3 | 381 | |
| 42,85 | 3343 | 2,24 | 55,5 | 35,50 | 4035 | 1,86 | 55,5 | 40,84 | N10 | 3 | 381 | |
| 37,20 | 3851 | 1,95 | 55,5 | 30,82 | 4648 | 1,61 | 55,5 | 47,05 | N10 | 3 | 381 | |
| 36,75 | 3898 | 2,05 | 55,5 | 30,45 | 4704 | 1,70 | 55,5 | 47,62 | N10 | 3 | 381 | |
| 29,99 | 4777 | 1,67 | 55,5 | 24,85 | 5765 | 1,39 | 55,5 | 58,36 | N10 | 3 | 381 | |
| 25,36 | 5649 | 1,42 | 55,5 | 21,01 | 6818 | 1,17 | 55,5 | 69,01 | N10 | 3 | 381 | |
| 21,90 | 6541 | 1,22 | 55,5 | 18,15 | 7894 | 1,01 | ** | 79,90 | N10 | 3 | 381 | |
| 18,74 | 7643 | 1,05 | ** | 15,53 | 9224 | 0,87 | ** | 93,37 | N10 | 3 | 381 | |
| 16,79 | 8530 | 0,94 | ** | 13,91 | 10295 | 0,78 | ** | 104,21 | N10 | 3 | 381 | |
| 16,19 | 8846 | 0,90 | ** | 13,42 | 10676 | 0,75 | ** | 108,07 | N10 | 3 | 381 | |
| 69,89 | 2050 | 3,98 | 85,0 | 57,91 | 2474 | 3,30 | 85,0 | 25,04 | N12 | 3 | 498 | 270 |
| 62,43 | 2295 | 1,47 | 85,0 | 51,73 | 2769 | 1,21 | 85,0 | 28,03 | N12 | 3 | 498 | |
| 60,20 | 2380 | 2,66 | 85,0 | 49,88 | 2872 | 2,21 | 85,0 | 29,07 | N12 | 3 | 498 | |
| 52,49 | 2729 | 1,83 | 85,0 | 43,49 | 3294 | 1,52 | 85,0 | 33,34 | N12 | 3 | 498 | |
| 39,85 | 3594 | 3,62 | 85,0 | 33,02 | 4338 | 3,00 | 85,0 | 43,91 | N12 | 3 | 498 | |
| 35,60 | 4024 | 1,47 | 85,0 | 29,50 | 4856 | 1,21 | 85,0 | 49,16 | N12 | 3 | 498 | |
| 34,87 | 4108 | 3,16 | 85,0 | 28,89 | 4958 | 2,62 | 85,0 | 50,18 | N12 | 3 | 498 | |
| 34,33 | 4173 | 2,66 | 85,0 | 28,44 | 5036 | 2,21 | 85,0 | 50,98 | N12 | 3 | 498 | |
| 29,93 | 4786 | 1,83 | 85,0 | 24,80 | 5776 | 1,52 | 85,0 | 58,47 | N12 | 3 | 498 | |
| 28,70 | 4992 | 2,60 | 85,0 | 23,78 | 6025 | 2,16 | 85,0 | 60,98 | N12 | 3 | 498 | |
| 23,73 | 6036 | 2,15 | 85,0 | 19,66 | 7285 | 1,78 | 85,0 | 73,74 | N12 | 3 | 498 | |
| 20,50 | 6988 | 1,86 | 85,0 | 16,98 | 8434 | 1,54 | 85,0 | 85,37 | N12 | 3 | 498 | |
| 17,91 | 8000 | 1,63 | 85,0 | 14,84 | 9655 | 1,35 | 85,0 | 97,73 | N12 | 3 | 498 | |
| 15,42 | 9290 | 1,40 | 85,0 | 12,78 | 11212 | 1,16 | 85,0 | 113,49 | N12 | 3 | 498 | |
| 13,77 | 10400 | 1,25 | 85,0 | 11,41 | 12552 | 1,04 | ** | 127,05 | N12 | 3 | 498 | |
| 13,28 | 10785 | 1,21 | 85,0 | 11,01 | 13017 | 1,00 | ** | 131,76 | N12 | 3 | 498 | |
| 11,58 | 12370 | 1,05 | ** | 9,60 | 14929 | 0,87 | ** | 151,11 | N12 | 3 | 498 | |
| 10,30 | 13913 | 0,93 | 85,0 | 8,53 | 16792 | 0,77 | 85,0 | 169,97 | N12 | 4 | 526 | |

**Bajo consulta

| P _N = 15,00 kW | | | | | | | | | | | | |
|---------------------------|---------|------|-------|--------------------|-------------------|------|-------|-----------------|--------|--------|---------|-----|
| 60Hz | n1=1750 | | | 50 Hz | n1=1450 | | | i _{ex} | Tamaño | Etapas | Peso kg | |
| n2 rpm | M2 Nm | fs | Fr kN | n ₂ rpm | M ₂ Nm | fs | Fr kN | | | | | |
| 30,62 | 4678 | 3,85 | 101,0 | 25,37 | 5646 | 3,19 | 101,0 | 57,15 | N15 | 3 | 720 | 272 |
| 25,41 | 5638 | 3,19 | 101,0 | 21,05 | 6805 | 2,65 | 101,0 | 68,88 | N15 | 3 | 720 | |
| 21,14 | 6777 | 2,66 | 101,0 | 17,51 | 8179 | 2,20 | 101,0 | 82,79 | N15 | 3 | 720 | |
| 18,15 | 7891 | 2,28 | 101,0 | 15,04 | 9523 | 1,89 | 101,0 | 96,39 | N15 | 3 | 720 | |
| 16,01 | 8945 | 2,01 | 101,0 | 13,27 | 10796 | 1,67 | 101,0 | 109,28 | N15 | 3 | 720 | |
| 13,85 | 10342 | 1,74 | 101,0 | 11,48 | 12482 | 1,44 | 101,0 | 126,34 | N15 | 3 | 720 | |
| 11,93 | 12008 | 1,50 | 101,0 | 9,88 | 14492 | 1,24 | 101,0 | 146,69 | N15 | 3 | 720 | |
| 10,96 | 13074 | 1,38 | 101,0 | 9,08 | 15779 | 1,14 | 101,0 | 159,72 | N15 | 4 | 769 | |
| 9,48 | 15115 | 1,19 | 101,0 | 7,85 | 18243 | 0,99 | 101,0 | 184,65 | N15 | 4 | 769 | |
| 8,98 | 15946 | 1,13 | 101,0 | 7,44 | 19245 | 0,94 | 101,0 | 194,80 | N15 | 4 | 769 | |
| 8,16 | 17549 | 1,03 | 101,0 | 6,76 | 21180 | 0,85 | 101,0 | 214,39 | N15 | 4 | 769 | |
| 7,77 | 18436 | 0,98 | 101,0 | 6,44 | 22250 | 0,81 | 101,0 | 225,22 | N15 | 4 | 769 | |
| 7,57 | 18923 | 0,95 | 101,0 | 6,27 | 22838 | 0,79 | 101,0 | 231,17 | N15 | 4 | 769 | |

| P _N = 18,50kW | | | | | | | | | | | | | |
|--------------------------|---------|------|-------|--------------------|-------------------|------|-------|-----------------|--------|--------|---------|-----|-----|
| 60Hz | n1=1750 | | | 50 Hz | n1=1450 | | | i _{ex} | Tamaño | Etapas | Peso kg | | |
| n2 rpm | M2 Nm | fs | Fr kN | n ₂ rpm | M ₂ Nm | fs | Fr kN | | | | | | |
| 221,20 | 799 | 1,14 | 17,0 | 183,28 | 964 | 0,94 | ** | 7,91 | N07 | 3 | 196 | 262 | |
| 105,33 | 1677 | 0,92 | ** | 87,28 | 2024 | 0,77 | ** | 16,61 | N07 | 3 | 196 | | |
| 234,94 | 752 | 2,58 | 20,5 | 194,66 | 908 | 2,13 | 20,5 | 7,45 | N08 | 3 | 233 | | |
| 192,62 | 917 | 2,11 | 20,5 | 159,60 | 1107 | 1,75 | 20,5 | 9,09 | N08 | 3 | 233 | 264 | |
| 162,32 | 1088 | 1,78 | 20,5 | 134,49 | 1314 | 1,47 | 20,5 | 10,78 | N08 | 3 | 233 | | |
| 136,16 | 1298 | 1,49 | 20,5 | 112,82 | 1566 | 1,24 | 20,5 | 12,85 | N08 | 3 | 233 | | |
| 133,97 | 1319 | 2,27 | 20,5 | 111,00 | 1592 | 1,88 | 20,5 | 13,06 | N08 | 3 | 233 | | |
| 120,18 | 1470 | 1,19 | 20,5 | 99,58 | 1774 | 0,98 | ** | 14,56 | N08 | 3 | 233 | | |
| 115,89 | 1525 | 1,27 | 20,5 | 96,02 | 1840 | 1,05 | ** | 15,10 | N08 | 3 | 233 | | |
| 109,84 | 1608 | 1,87 | 20,5 | 91,01 | 1941 | 1,55 | 20,5 | 15,93 | N08 | 3 | 233 | | |
| 99,29 | 1779 | 1,09 | ** | 82,27 | 2148 | 0,90 | ** | 17,63 | N08 | 3 | 233 | | |
| 92,56 | 1909 | 1,57 | 20,5 | 76,69 | 2304 | 1,30 | 20,5 | 18,91 | N08 | 3 | 233 | | |
| 77,65 | 2275 | 1,32 | 20,5 | 64,34 | 2746 | 1,09 | ** | 22,54 | N08 | 3 | 233 | | |
| 68,53 | 2578 | 1,16 | 20,5 | 56,78 | 3111 | 0,96 | ** | 25,54 | N08 | 3 | 233 | | |
| 66,08 | 2673 | 1,12 | 20,5 | 54,76 | 3227 | 0,93 | ** | 26,48 | N08 | 3 | 233 | | |
| 56,62 | 3120 | 0,96 | ** | 46,91 | 3766 | 0,80 | ** | 30,91 | N08 | 3 | 233 | | |
| 51,83 | 3408 | 0,88 | ** | 42,95 | 4114 | 0,73 | ** | 33,76 | N08 | 3 | 233 | | |
| 197,27 | 896 | 3,34 | 29,0 | 163,45 | 1081 | 2,77 | 29,0 | 8,87 | N09 | 3 | 281 | | 266 |
| 160,40 | 1101 | 2,72 | 29,0 | 132,90 | 1329 | 2,25 | 29,0 | 10,91 | N09 | 3 | 281 | | |
| 146,49 | 1206 | 3,73 | 29,0 | 121,37 | 1456 | 3,09 | 29,0 | 11,95 | N09 | 3 | 281 | | |
| 134,55 | 1313 | 2,28 | 29,0 | 111,49 | 1585 | 1,89 | 29,0 | 13,01 | N09 | 3 | 281 | | |
| 116,08 | 1522 | 1,97 | 29,0 | 96,18 | 1837 | 1,63 | 29,0 | 15,08 | N09 | 3 | 281 | | |
| 114,53 | 1543 | 2,92 | 29,0 | 94,90 | 1862 | 2,42 | 29,0 | 15,28 | N09 | 3 | 281 | | |
| 98,78 | 1788 | 1,67 | 29,0 | 81,85 | 2159 | 1,39 | 29,0 | 17,72 | N09 | 3 | 281 | | |
| 93,13 | 1897 | 2,37 | 29,0 | 77,16 | 2290 | 1,97 | 29,0 | 18,79 | N09 | 3 | 281 | | |
| 87,16 | 2027 | 1,19 | 29,0 | 72,22 | 2446 | 0,98 | ** | 20,08 | N09 | 3 | 281 | | |
| 84,05 | 2102 | 1,42 | 29,0 | 69,64 | 2537 | 1,18 | 29,0 | 20,82 | N09 | 3 | 281 | | |
| 78,12 | 2262 | 1,99 | 29,0 | 64,73 | 2730 | 1,65 | 29,0 | 22,40 | N09 | 3 | 281 | | |
| 72,71 | 2430 | 1,23 | 29,0 | 60,24 | 2933 | 1,02 | ** | 24,07 | N09 | 3 | 281 | | |
| 67,39 | 2622 | 1,72 | 29,0 | 55,84 | 3164 | 1,42 | 29,0 | 25,97 | N09 | 3 | 281 | | |
| 57,35 | 3080 | 1,46 | 29,0 | 47,52 | 3718 | 1,21 | 29,0 | 30,51 | N09 | 3 | 281 | | |
| 55,36 | 3191 | 1,41 | 29,0 | 45,87 | 3852 | 1,17 | 29,0 | 31,61 | N09 | 3 | 281 | | |
| 50,61 | 3491 | 1,19 | 29,0 | 41,93 | 4214 | 0,98 | ** | 34,58 | N09 | 3 | 281 | | |
| 48,80 | 3621 | 1,24 | 29,0 | 40,43 | 4370 | 1,03 | ** | 35,86 | N09 | 3 | 281 | | |
| 43,28 | 4082 | 1,10 | 29,0 | 35,86 | 4926 | 0,91 | ** | 40,43 | N09 | 3 | 281 | | |
| 42,21 | 4185 | 1,08 | 29,0 | 34,98 | 5051 | 0,89 | ** | 41,46 | N09 | 3 | 281 | | |
| 35,19 | 5020 | 0,90 | ** | 29,16 | 6059 | 0,74 | ** | 49,73 | N09 | 3 | 281 | | |
| 139,37 | 1268 | 3,37 | 48,6 | 115,48 | 1530 | 2,79 | 50,9 | 12,56 | N10 | 3 | 396 | 268 | |
| 117,85 | 1499 | 2,85 | 50,7 | 97,64 | 1809 | 2,36 | 53,0 | 14,85 | N10 | 3 | 396 | | |
| 101,78 | 1736 | 2,46 | 52,5 | 84,34 | 2095 | 2,04 | 54,9 | 17,19 | N10 | 3 | 396 | | |
| 87,10 | 2028 | 2,10 | 54,5 | 72,17 | 2448 | 1,74 | 55,5 | 20,09 | N10 | 3 | 396 | | |
| 79,35 | 2226 | 3,37 | 55,5 | 65,75 | 2687 | 2,79 | 55,5 | 22,05 | N10 | 3 | 396 | | |
| 78,05 | 2264 | 1,19 | 55,5 | 64,67 | 2732 | 0,98 | ** | 22,42 | N10 | 3 | 396 | | |
| 75,26 | 2348 | 1,82 | 55,5 | 62,36 | 2833 | 1,51 | 55,5 | 23,25 | N10 | 3 | 396 | | |
| 67,10 | 2633 | 2,85 | 55,5 | 55,60 | 3178 | 2,36 | 55,5 | 26,08 | N10 | 3 | 396 | | |
| 65,33 | 2704 | 1,58 | 55,5 | 54,13 | 3264 | 1,31 | 55,5 | 26,79 | N10 | 3 | 396 | | |
| 57,95 | 3049 | 2,46 | 55,5 | 48,02 | 3679 | 2,04 | 55,5 | 30,20 | N10 | 3 | 396 | | |
| 49,60 | 3562 | 2,10 | 55,5 | 41,09 | 4299 | 1,74 | 55,5 | 35,29 | N10 | 3 | 396 | | |
| 45,29 | 3901 | 2,05 | 55,5 | 37,53 | 4708 | 1,70 | 55,5 | 38,64 | N10 | 3 | 396 | | |
| 44,44 | 3976 | 1,19 | 55,5 | 36,82 | 4798 | 0,98 | ** | 39,38 | N10 | 3 | 396 | | |
| 42,85 | 4123 | 1,82 | 55,5 | 35,50 | 4976 | 1,51 | 55,5 | 40,84 | N10 | 3 | 396 | | |
| 37,20 | 4750 | 1,58 | 55,5 | 30,82 | 5733 | 1,31 | 55,5 | 47,05 | N10 | 3 | 396 | | |
| 36,75 | 4808 | 1,66 | 55,5 | 30,45 | 5802 | 1,38 | 55,5 | 47,62 | N10 | 3 | 396 | | |
| 29,99 | 5892 | 1,36 | 55,5 | 24,85 | 7111 | 1,13 | 55,5 | 58,36 | N10 | 3 | 396 | | |
| 25,36 | 6967 | 1,15 | 55,5 | 21,01 | 8409 | 0,95 | ** | 69,01 | N10 | 3 | 396 | | |
| 21,90 | 8067 | 0,99 | ** | 18,15 | 9736 | 0,82 | ** | 79,90 | N10 | 3 | 396 | | |

**Bajo consulta

| P _N = 18,50kW | | | | | | | | | | | | |
|--------------------------|-------|------|-------|--------------------|-------------------|------|-------|-----------------|--------|--------|---------|-----|
| 60Hz n1=1750 | | | | 50 Hz n1=1450 | | | | i _{ex} | Tamaño | Etapas | Peso kg | |
| n2 rpm | M2 Nm | fs | Fr kN | n ₂ rpm | M ₂ Nm | fs | Fr kN | | | | | |
| 81,16 | 2177 | 3,70 | 84,0 | 67,25 | 2627 | 3,07 | 85,0 | 21,56 | N12 | 3 | 513 | 270 |
| 69,89 | 2528 | 3,23 | 85,0 | 57,91 | 3051 | 2,67 | 85,0 | 25,04 | N12 | 3 | 513 | |
| 62,43 | 2830 | 1,19 | 85,0 | 51,73 | 3415 | 0,98 | ** | 28,03 | N12 | 3 | 513 | |
| 60,20 | 2935 | 2,16 | 85,0 | 49,88 | 3542 | 1,79 | 85,0 | 29,07 | N12 | 3 | 513 | |
| 52,98 | 3335 | 3,90 | 85,0 | 43,90 | 4025 | 3,23 | 85,0 | 33,03 | N12 | 3 | 513 | |
| 52,49 | 3366 | 1,49 | 85,0 | 43,49 | 4062 | 1,23 | 85,0 | 33,34 | N12 | 3 | 513 | |
| 46,28 | 3817 | 3,41 | 85,0 | 38,35 | 4607 | 2,82 | 85,0 | 37,81 | N12 | 3 | 513 | |
| 39,85 | 4433 | 2,93 | 85,0 | 33,02 | 5350 | 2,43 | 85,0 | 43,91 | N12 | 3 | 513 | |
| 35,60 | 4963 | 1,19 | 85,0 | 29,50 | 5989 | 0,98 | ** | 49,16 | N12 | 3 | 513 | |
| 34,87 | 5066 | 2,57 | 85,0 | 28,89 | 6115 | 2,13 | 85,0 | 50,18 | N12 | 3 | 513 | |
| 34,33 | 5146 | 2,16 | 85,0 | 28,44 | 6211 | 1,79 | 85,0 | 50,98 | N12 | 3 | 513 | |
| 29,93 | 5903 | 1,49 | 85,0 | 24,80 | 7124 | 1,23 | 85,0 | 58,47 | N12 | 3 | 513 | |
| 28,70 | 6157 | 2,11 | 85,0 | 23,78 | 7431 | 1,75 | 85,0 | 60,98 | N12 | 3 | 513 | |
| 23,73 | 7445 | 1,75 | 85,0 | 19,66 | 8985 | 1,45 | 85,0 | 73,74 | N12 | 3 | 513 | |
| 20,50 | 8619 | 1,51 | 85,0 | 16,98 | 10402 | 1,25 | 85,0 | 85,37 | N12 | 3 | 513 | |
| 17,91 | 9867 | 1,32 | 85,0 | 14,84 | 11908 | 1,09 | ** | 97,73 | N12 | 3 | 513 | |
| 15,42 | 11458 | 1,13 | 85,0 | 12,78 | 13828 | 0,94 | ** | 113,49 | N12 | 3 | 513 | |
| 13,77 | 12827 | 1,01 | ** | 11,41 | 15480 | 0,84 | ** | 127,05 | N12 | 3 | 513 | |
| 13,28 | 13302 | 0,98 | ** | 11,01 | 16054 | 0,81 | ** | 131,76 | N12 | 3 | 513 | |
| 11,58 | 15256 | 0,85 | ** | 9,60 | 18412 | 0,71 | ** | 151,11 | N12 | 3 | 513 | |
| 57,03 | 3098 | 3,63 | 101,0 | 47,25 | 3739 | 3,01 | 101,0 | 30,69 | N15 | 3 | 735 | 272 |
| 35,80 | 4935 | 3,63 | 101,0 | 29,66 | 5956 | 3,01 | 101,0 | 48,88 | N15 | 3 | 735 | |
| 30,62 | 5770 | 3,12 | 101,0 | 25,37 | 6964 | 2,58 | 101,0 | 57,15 | N15 | 3 | 735 | |
| 25,41 | 6954 | 2,59 | 101,0 | 21,05 | 8393 | 2,14 | 101,0 | 68,88 | N15 | 3 | 735 | |
| 21,14 | 8358 | 2,15 | 101,0 | 17,51 | 10087 | 1,78 | 101,0 | 82,79 | N15 | 3 | 735 | |
| 18,15 | 9732 | 1,85 | 101,0 | 15,04 | 11745 | 1,53 | 101,0 | 96,39 | N15 | 3 | 735 | |
| 16,01 | 11033 | 1,63 | 101,0 | 13,27 | 13315 | 1,35 | 101,0 | 109,28 | N15 | 3 | 735 | |
| 13,85 | 12755 | 1,41 | 101,0 | 11,48 | 15394 | 1,17 | 101,0 | 126,34 | N15 | 3 | 735 | |
| 11,93 | 14809 | 1,22 | 101,0 | 9,88 | 17873 | 1,01 | ** | 146,69 | N15 | 3 | 735 | |
| 10,96 | 16125 | 1,12 | 101,0 | 9,08 | 19461 | 0,92 | 101,0 | 159,72 | N15 | 4 | 784 | |
| 9,48 | 18642 | 0,97 | 101,0 | 7,85 | 22499 | 0,80 | 101,0 | 184,65 | N15 | 4 | 784 | |
| 8,98 | 19667 | 0,92 | 101,0 | 7,44 | 23736 | 0,76 | 101,0 | 194,80 | N15 | 4 | 784 | |

| P _N = 22,00 kW | | | | | | | | | | | | |
|---------------------------|-------|------|-------|--------------------|-------------------|------|-------|-----------------|--------|--------|---------|-----|
| 60Hz n1=1750 | | | | 50 Hz n1=1450 | | | | i _{ex} | Tamaño | Etapas | Peso kg | |
| n2 rpm | M2 Nm | fs | Fr kN | n ₂ rpm | M ₂ Nm | fs | Fr kN | | | | | |
| 234,94 | 894 | 2,17 | 20,5 | 194,66 | 1079 | 1,79 | 20,5 | 7,45 | N08 | 3 | 261 | 264 |
| 192,62 | 1091 | 1,78 | 20,5 | 159,60 | 1316 | 1,47 | 20,5 | 9,09 | N08 | 3 | 261 | |
| 162,32 | 1294 | 1,50 | 20,5 | 134,49 | 1562 | 1,24 | 20,5 | 10,78 | N08 | 3 | 261 | |
| 136,16 | 1543 | 1,26 | 20,5 | 112,82 | 1862 | 1,04 | ** | 12,85 | N08 | 3 | 261 | |
| 133,97 | 1568 | 1,91 | 20,5 | 111,00 | 1893 | 1,59 | 20,5 | 13,06 | N08 | 3 | 261 | |
| 120,18 | 1748 | 1,00 | ** | 99,58 | 2110 | 0,83 | ** | 14,56 | N08 | 3 | 261 | |
| 115,89 | 1813 | 1,07 | 19,4 | 96,02 | 2188 | 0,89 | ** | 15,10 | N08 | 3 | 261 | |
| 109,84 | 1913 | 1,57 | 20,5 | 91,01 | 2309 | 1,30 | 20,5 | 15,93 | N08 | 3 | 261 | |
| 92,56 | 2270 | 1,32 | 20,5 | 76,69 | 2739 | 1,10 | 20,5 | 18,91 | N08 | 3 | 261 | |
| 77,65 | 2706 | 1,11 | 20,5 | 64,34 | 3266 | 0,92 | ** | 22,54 | N08 | 3 | 261 | |
| 68,53 | 3066 | 0,98 | 20,5 | 56,78 | 3700 | 0,81 | ** | 25,54 | N08 | 3 | 261 | |
| 66,08 | 3179 | 0,94 | ** | 54,76 | 3837 | 0,78 | ** | 26,48 | N08 | 3 | 261 | |
| 252,30 | 833 | 3,59 | 29,0 | 209,05 | 1005 | 2,98 | 29,0 | 6,94 | N09 | 3 | 309 | 266 |
| 197,27 | 1065 | 2,81 | 29,0 | 163,45 | 1285 | 2,33 | 29,0 | 8,87 | N09 | 3 | 309 | |
| 160,40 | 1310 | 2,28 | 29,0 | 132,90 | 1581 | 1,89 | 29,0 | 10,91 | N09 | 3 | 309 | |
| 146,49 | 1434 | 3,14 | 29,0 | 121,37 | 1731 | 2,60 | 29,0 | 11,95 | N09 | 3 | 309 | |
| 134,55 | 1561 | 1,92 | 29,0 | 111,49 | 1885 | 1,59 | 29,0 | 13,01 | N09 | 3 | 309 | |
| 116,08 | 1810 | 1,65 | 29,0 | 96,18 | 2184 | 1,37 | 29,0 | 15,08 | N09 | 3 | 309 | |
| 114,53 | 1834 | 2,45 | 29,0 | 94,90 | 2214 | 2,03 | 29,0 | 15,28 | N09 | 3 | 309 | |
| 98,78 | 2127 | 1,41 | 29,0 | 81,85 | 2567 | 1,17 | 29,0 | 17,72 | N09 | 3 | 309 | |
| 93,13 | 2256 | 1,99 | 29,0 | 77,16 | 2723 | 1,65 | 29,0 | 18,79 | N09 | 3 | 309 | |
| 87,16 | 2410 | 1,00 | ** | 72,22 | 2909 | 0,83 | ** | 20,08 | N09 | 3 | 309 | |
| 84,05 | 2500 | 1,20 | 29,0 | 69,64 | 3017 | 0,99 | ** | 20,82 | N09 | 3 | 309 | |
| 78,12 | 2689 | 1,67 | 29,0 | 64,73 | 3246 | 1,39 | 29,0 | 22,40 | N09 | 3 | 309 | |
| 67,39 | 3117 | 1,44 | 29,0 | 55,84 | 3762 | 1,20 | 29,0 | 25,97 | N09 | 3 | 309 | |
| 57,35 | 3663 | 1,23 | 29,0 | 47,52 | 4421 | 1,02 | ** | 30,51 | N09 | 3 | 309 | |
| 55,36 | 3795 | 1,19 | 29,0 | 45,87 | 4581 | 0,98 | ** | 31,61 | N09 | 3 | 309 | |
| 50,61 | 4152 | 1,00 | ** | 41,93 | 5011 | 0,83 | ** | 34,58 | N09 | 3 | 309 | |
| 48,80 | 4306 | 1,05 | ** | 40,43 | 5196 | 0,87 | ** | 35,86 | N09 | 3 | 309 | |
| 43,28 | 4854 | 0,93 | ** | 35,86 | 5858 | 0,77 | ** | 40,43 | N09 | 3 | 309 | |

**Bajo consulta


CONIMAX

P_N = 22,00 kW

| 60Hz | | n1=1750 | | 50 Hz | | n1=1450 | | i _{bx} | Tamaño | Etapas | Peso kg | |
|--------|-------|---------|-------|--------------------|-------------------|---------|-------|-----------------|--------|--------|---------|-----|
| n2 rpm | M2 Nm | fs | Fr kN | n ₂ rpm | M ₂ Nm | fs | Fr kN | | | | | |
| 170,79 | 1230 | 3,47 | 45,6 | 141,51 | 1485 | 2,88 | 47,8 | 10,25 | N10 | 3 | 424 | 268 |
| 139,37 | 1508 | 2,83 | 48,0 | 115,48 | 1819 | 2,35 | 50,2 | 12,56 | N10 | 3 | 424 | |
| 117,85 | 1783 | 2,39 | 49,9 | 97,64 | 2152 | 1,98 | 52,1 | 14,85 | N10 | 3 | 424 | |
| 101,78 | 2064 | 2,07 | 51,6 | 84,34 | 2491 | 1,71 | 53,8 | 17,19 | N10 | 3 | 424 | |
| 97,25 | 2161 | 3,47 | 52,8 | 80,57 | 2608 | 2,88 | 55,1 | 18,00 | N10 | 3 | 424 | |
| 87,10 | 2412 | 1,77 | 53,4 | 72,17 | 2911 | 1,47 | 55,5 | 20,09 | N10 | 3 | 424 | |
| 79,35 | 2648 | 2,83 | 55,3 | 65,75 | 3195 | 2,35 | 55,5 | 22,05 | N10 | 3 | 424 | |
| 78,05 | 2692 | 1,00 | ** | 64,67 | 3249 | 0,83 | ** | 22,42 | N10 | 3 | 424 | |
| 75,26 | 2792 | 1,53 | 55,1 | 62,36 | 3369 | 1,27 | 55,5 | 23,25 | N10 | 3 | 424 | |
| 67,10 | 3131 | 2,39 | 55,5 | 55,60 | 3779 | 1,98 | 55,5 | 26,08 | N10 | 3 | 424 | |
| 57,95 | 3625 | 2,07 | 55,5 | 48,02 | 4375 | 1,71 | 55,5 | 30,20 | N10 | 3 | 424 | |
| 56,73 | 3703 | 2,16 | 55,5 | 47,01 | 4469 | 1,79 | 55,5 | 30,85 | N10 | 3 | 424 | |
| 49,60 | 4236 | 1,77 | 55,5 | 41,09 | 5113 | 1,47 | 55,5 | 35,29 | N10 | 3 | 424 | |
| 45,29 | 4639 | 1,72 | 55,5 | 37,53 | 5598 | 1,43 | 55,5 | 38,64 | N10 | 3 | 424 | |
| 44,44 | 4728 | 1,00 | ** | 36,82 | 5706 | 0,83 | ** | 39,38 | N10 | 3 | 424 | |
| 42,85 | 4903 | 1,53 | 55,5 | 35,50 | 5918 | 1,27 | 55,5 | 40,84 | N10 | 3 | 424 | |
| 36,75 | 5717 | 1,40 | 55,5 | 30,45 | 6900 | 1,16 | 55,5 | 47,62 | N10 | 3 | 424 | |
| 29,99 | 7006 | 1,14 | 55,5 | 24,85 | 8456 | 0,95 | ** | 58,36 | N10 | 3 | 424 | |
| 25,36 | 8286 | 0,97 | ** | 21,01 | 10000 | 0,80 | ** | 69,01 | N10 | 3 | 424 | |
| 92,91 | 2261 | 3,61 | 80,2 | 76,98 | 2729 | 2,99 | 84,1 | 18,84 | N12 | 3 | 541 | |
| 81,16 | 2589 | 3,11 | 83,0 | 67,25 | 3124 | 2,58 | 85,0 | 21,56 | N12 | 3 | 541 | |
| 69,89 | 3006 | 2,71 | 85,0 | 57,91 | 3628 | 2,25 | 85,0 | 25,04 | N12 | 3 | 541 | |
| 62,43 | 3365 | 1,00 | ** | 51,73 | 4062 | 0,83 | ** | 28,03 | N12 | 3 | 541 | |
| 61,34 | 3425 | 3,80 | 85,0 | 50,82 | 4134 | 3,14 | 85,0 | 28,53 | N12 | 3 | 541 | |
| 60,20 | 3490 | 1,82 | 85,0 | 49,88 | 4212 | 1,50 | 85,0 | 29,07 | N12 | 3 | 541 | |
| 52,98 | 3965 | 3,28 | 85,0 | 43,90 | 4786 | 2,72 | 85,0 | 33,03 | N12 | 3 | 541 | |
| 46,28 | 4540 | 2,86 | 85,0 | 38,35 | 5479 | 2,37 | 85,0 | 37,81 | N12 | 3 | 541 | |
| 42,42 | 4952 | 2,63 | 85,0 | 35,15 | 5977 | 2,18 | 85,0 | 41,25 | N12 | 3 | 541 | |
| 39,85 | 5272 | 2,47 | 85,0 | 33,02 | 6362 | 2,04 | 85,0 | 43,91 | N12 | 3 | 541 | |
| 35,60 | 5902 | 1,00 | ** | 29,50 | 7123 | 0,83 | ** | 49,16 | N12 | 3 | 541 | |
| 34,87 | 6025 | 2,16 | 85,0 | 28,89 | 7271 | 1,79 | 85,0 | 50,18 | N12 | 3 | 541 | |
| 34,33 | 6120 | 1,82 | 85,0 | 28,44 | 7386 | 1,50 | 85,0 | 50,98 | N12 | 3 | 541 | |
| 28,70 | 7322 | 1,78 | 85,0 | 23,78 | 8836 | 1,47 | 85,0 | 60,98 | N12 | 3 | 541 | |
| 23,73 | 8853 | 1,47 | 85,0 | 19,66 | 10685 | 1,22 | 85,0 | 73,74 | N12 | 3 | 541 | |
| 20,50 | 10249 | 1,27 | 85,0 | 16,98 | 12370 | 1,05 | ** | 85,37 | N12 | 3 | 541 | |
| 17,91 | 11733 | 1,11 | 85,0 | 14,84 | 14161 | 0,92 | ** | 97,73 | N12 | 3 | 541 | |
| 15,42 | 13625 | 0,95 | ** | 12,78 | 16444 | 0,79 | ** | 113,49 | N12 | 3 | 541 | |
| 13,77 | 15253 | 0,85 | ** | 11,41 | 18409 | 0,71 | ** | 127,05 | N12 | 3 | 541 | |
| 65,93 | 3187 | 3,51 | 101,0 | 54,63 | 3846 | 2,91 | 101,0 | 26,54 | N15 | 3 | 763 | 272 |
| 57,03 | 3684 | 3,05 | 101,0 | 47,25 | 4447 | 2,53 | 101,0 | 30,69 | N15 | 3 | 763 | |
| 41,39 | 5076 | 3,51 | 101,0 | 34,29 | 6126 | 2,91 | 101,0 | 42,28 | N15 | 3 | 763 | |
| 36,72 | 5722 | 3,15 | 101,0 | 30,42 | 6906 | 2,61 | 101,0 | 47,66 | N15 | 3 | 763 | |
| 35,80 | 5869 | 3,05 | 101,0 | 29,66 | 7083 | 2,53 | 101,0 | 48,88 | N15 | 3 | 763 | |
| 30,62 | 6862 | 2,62 | 101,0 | 25,37 | 8281 | 2,17 | 101,0 | 57,15 | N15 | 3 | 763 | |
| 25,41 | 8270 | 2,18 | 101,0 | 21,05 | 9980 | 1,80 | 101,0 | 68,88 | N15 | 3 | 763 | |
| 21,14 | 9939 | 1,81 | 101,0 | 17,51 | 11996 | 1,50 | 101,0 | 82,79 | N15 | 3 | 763 | |
| 18,15 | 11573 | 1,56 | 101,0 | 15,04 | 13967 | 1,29 | 101,0 | 96,39 | N15 | 3 | 763 | |
| 16,01 | 13120 | 1,37 | 101,0 | 13,27 | 15834 | 1,14 | 101,0 | 109,28 | N15 | 3 | 763 | |
| 13,85 | 15168 | 1,19 | 101,0 | 11,48 | 18307 | 0,98 | ** | 126,34 | N15 | 3 | 763 | |
| 11,93 | 17611 | 1,02 | ** | 9,88 | 21255 | 0,85 | ** | 146,69 | N15 | 3 | 763 | |
| 10,96 | 19175 | 0,94 | 101,0 | 9,08 | 23143 | 0,78 | 101,0 | 159,72 | N15 | 4 | 812 | |

**Bajo consulta

CONIMAX


| P _N = 30,00 kW | | | | | | | | | | | | |
|---------------------------|-------------------|------|-------|--------------------|-------------------|------|-------|-----------------|--------|--------|---------|---|
| 60Hz n1=1750 | | | | 50 Hz n1=1450 | | | | i _{ex} | Tamaño | Etapas | Peso kg |  |
| n ₂ rpm | M ₂ Nm | fs | Fr kN | n ₂ rpm | M ₂ Nm | fs | Fr kN | | | | | |
| 234,94 | 1219 | 1,59 | 20,5 | 194,66 | 1472 | 1,32 | 20,5 | 7,45 | N08 | 3 | 300 | 274 |
| 192,62 | 1487 | 1,30 | 20,5 | 159,60 | 1795 | 1,08 | 20,5 | 9,09 | N08 | 3 | 300 | |
| 162,32 | 1765 | 1,10 | 20,5 | 134,49 | 2130 | 0,91 | ** | 10,78 | N08 | 3 | 300 | |
| 133,97 | 2139 | 1,40 | 20,5 | 111,00 | 2581 | 1,16 | 20,5 | 13,06 | N08 | 3 | 300 | |
| 109,84 | 2608 | 1,15 | 20,5 | 91,01 | 3148 | 0,95 | ** | 15,93 | N08 | 3 | 300 | |
| 92,56 | 3095 | 0,97 | ** | 76,69 | 3736 | 0,80 | ** | 18,91 | N08 | 3 | 300 | |
| 252,30 | 1136 | 2,63 | 28,3 | 209,05 | 1370 | 2,18 | 29,0 | 6,94 | N09 | 3 | 348 | |
| 197,27 | 1452 | 2,06 | 29,0 | 163,45 | 1753 | 1,71 | 29,0 | 8,87 | N09 | 3 | 348 | |
| 160,40 | 1786 | 1,67 | 29,0 | 132,90 | 2156 | 1,39 | 29,0 | 10,91 | N09 | 3 | 348 | |
| 146,49 | 1956 | 2,30 | 29,0 | 121,37 | 2360 | 1,91 | 29,0 | 11,95 | N09 | 3 | 348 | |
| 134,55 | 2129 | 1,40 | 29,0 | 111,49 | 2570 | 1,16 | 29,0 | 13,01 | N09 | 3 | 348 | |
| 116,08 | 2468 | 1,21 | 29,0 | 96,18 | 2979 | 1,00 | ** | 15,08 | N09 | 3 | 348 | |
| 114,53 | 2501 | 1,80 | 29,0 | 94,90 | 3019 | 1,49 | 29,0 | 15,28 | N09 | 3 | 348 | |
| 93,13 | 3076 | 1,46 | 29,0 | 77,16 | 3713 | 1,21 | 29,0 | 18,79 | N09 | 3 | 348 | |
| 78,12 | 3667 | 1,23 | 29,0 | 64,73 | 4426 | 1,02 | ** | 22,40 | N09 | 3 | 348 | |
| 67,39 | 4251 | 1,06 | ** | 55,84 | 5131 | 0,88 | ** | 25,97 | N09 | 3 | 348 | |
| 55,36 | 5175 | 0,87 | ** | 45,87 | 6246 | 0,72 | ** | 31,61 | N09 | 3 | 348 | |
| 263,67 | 1087 | 3,93 | 40,0 | 218,47 | 1311 | 3,26 | 41,9 | 6,64 | N10 | 3 | 463 | |
| 210,50 | 1361 | 3,14 | 42,3 | 174,42 | 1643 | 2,60 | 44,2 | 8,31 | N10 | 3 | 463 | |
| 170,79 | 1677 | 2,55 | 44,4 | 141,51 | 2025 | 2,11 | 46,4 | 10,25 | N10 | 3 | 463 | |
| 150,13 | 1908 | 3,93 | 46,3 | 124,39 | 2303 | 3,26 | 48,3 | 11,66 | N10 | 3 | 463 | |
| 139,37 | 2056 | 2,08 | 46,5 | 115,48 | 2481 | 1,72 | 48,4 | 12,56 | N10 | 3 | 463 | |
| 119,85 | 2390 | 3,14 | 48,7 | 99,31 | 2885 | 2,60 | 50,7 | 14,60 | N10 | 3 | 463 | |
| 117,85 | 2431 | 1,76 | 48,2 | 97,64 | 2934 | 1,46 | 50,0 | 14,85 | N10 | 3 | 463 | |
| 101,78 | 2815 | 1,52 | 49,6 | 84,34 | 3397 | 1,26 | 51,4 | 17,19 | N10 | 3 | 463 | |
| 97,25 | 2946 | 2,55 | 50,9 | 80,57 | 3556 | 2,11 | 52,8 | 18,00 | N10 | 3 | 463 | |
| 79,35 | 3610 | 2,08 | 53,0 | 65,75 | 4357 | 1,72 | 54,8 | 22,05 | N10 | 3 | 463 | |
| 67,10 | 4270 | 1,76 | 54,6 | 55,60 | 5153 | 1,46 | 55,5 | 26,08 | N10 | 3 | 463 | |
| 57,95 | 4944 | 1,52 | 55,5 | 48,02 | 5966 | 1,26 | 55,5 | 30,20 | N10 | 3 | 463 | |
| 56,73 | 5050 | 1,58 | 55,5 | 47,01 | 6095 | 1,31 | 55,5 | 30,85 | N10 | 3 | 463 | |
| 45,29 | 6325 | 1,26 | 55,5 | 37,53 | 7634 | 1,05 | ** | 38,64 | N10 | 3 | 463 | |
| 36,75 | 7796 | 1,03 | ** | 30,45 | 9409 | 0,85 | ** | 47,62 | N10 | 3 | 463 | |
| 130,06 | 2203 | 3,70 | 72,1 | 107,77 | 2659 | 3,07 | 75,5 | 13,46 | N12 | 3 | 580 | |
| 107,56 | 2664 | 3,06 | 75,6 | 89,12 | 3215 | 2,54 | 79,0 | 16,27 | N12 | 3 | 580 | |
| 92,91 | 3084 | 2,64 | 78,3 | 76,98 | 3722 | 2,19 | 81,7 | 18,84 | N12 | 3 | 580 | |
| 81,16 | 3530 | 2,28 | 80,7 | 67,25 | 4260 | 1,89 | 84,2 | 21,56 | N12 | 3 | 580 | |
| 74,17 | 3863 | 3,37 | 83,3 | 61,45 | 4662 | 2,79 | 85,0 | 23,60 | N12 | 3 | 580 | |
| 61,34 | 4671 | 2,78 | 85,0 | 50,82 | 5637 | 2,31 | 85,0 | 28,53 | N12 | 3 | 580 | |
| 58,54 | 4894 | 2,66 | 85,0 | 48,50 | 5907 | 2,20 | 85,0 | 29,89 | N12 | 3 | 580 | |
| 52,98 | 5407 | 2,40 | 85,0 | 43,90 | 6526 | 1,99 | 85,0 | 33,03 | N12 | 3 | 580 | |
| 49,97 | 5734 | 2,27 | 85,0 | 41,40 | 6920 | 1,88 | 85,0 | 35,02 | N12 | 3 | 580 | |
| 46,28 | 6190 | 2,10 | 85,0 | 38,35 | 7471 | 1,74 | 85,0 | 37,81 | N12 | 3 | 580 | |
| 42,42 | 6753 | 1,93 | 85,0 | 35,15 | 8150 | 1,60 | 85,0 | 41,25 | N12 | 3 | 580 | |
| 34,87 | 8216 | 1,58 | 85,0 | 28,89 | 9915 | 1,31 | 85,0 | 50,18 | N12 | 3 | 580 | |
| 28,70 | 9984 | 1,30 | 85,0 | 23,78 | 12050 | 1,08 | ** | 60,98 | N12 | 3 | 580 | |
| 23,73 | 12073 | 1,08 | 84,0 | 19,66 | 14570 | 0,89 | ** | 73,74 | N12 | 3 | 580 | |
| 20,50 | 13976 | 0,93 | ** | 16,98 | 16868 | 0,77 | ** | 85,37 | N12 | 3 | 580 | |
| 74,74 | 3833 | 3,55 | 101,0 | 61,93 | 4626 | 2,94 | 101,0 | 23,41 | N15 | 3 | 802 | |
| 65,93 | 4346 | 2,57 | 101,0 | 54,63 | 5245 | 2,13 | 101,0 | 26,54 | N15 | 3 | 802 | |
| 54,63 | 5244 | 3,43 | 101,0 | 45,27 | 6329 | 2,84 | 101,0 | 32,03 | N15 | 3 | 802 | |
| 49,36 | 5804 | 3,10 | 101,0 | 40,90 | 7005 | 2,57 | 101,0 | 35,45 | N15 | 3 | 802 | |
| 46,92 | 6106 | 2,95 | 101,0 | 38,88 | 7369 | 2,44 | 101,0 | 37,30 | N15 | 3 | 802 | |
| 42,72 | 6707 | 2,68 | 101,0 | 35,39 | 8095 | 2,22 | 101,0 | 40,97 | N15 | 3 | 802 | |
| 41,39 | 6922 | 2,57 | 101,0 | 34,29 | 8354 | 2,13 | 101,0 | 42,28 | N15 | 3 | 802 | |
| 36,72 | 7803 | 2,31 | 101,0 | 30,42 | 9417 | 1,91 | 101,0 | 47,66 | N15 | 3 | 802 | |
| 30,62 | 9357 | 1,92 | 101,0 | 25,37 | 11293 | 1,59 | 101,0 | 57,15 | N15 | 3 | 802 | |
| 25,41 | 11277 | 1,60 | 101,0 | 21,05 | 13610 | 1,32 | 101,0 | 68,88 | N15 | 3 | 802 | |
| 21,14 | 13554 | 1,33 | 101,0 | 17,51 | 16358 | 1,10 | 101,0 | 82,79 | N15 | 3 | 802 | |
| 18,15 | 15781 | 1,14 | 101,0 | 15,04 | 19046 | 0,95 | ** | 96,39 | N15 | 3 | 802 | |
| 16,01 | 17891 | 1,01 | ** | 13,27 | 21592 | 0,83 | ** | 109,28 | N15 | 3 | 802 | |

**Bajo consulta

CONIMAX

| P _N = 37,00 kW | | | | | | | | | | | | | |
|---------------------------|----------|------|----------|--------------------------------|----------------------|------|----------|-----------------|--------|--------|------------|-----|-----|
| 60Hz n2 rpm | n1=1750 | | | 50 Hz n ₂ rpm | n1=1450 | | | i _{ex} | Tamaño | Etapas | Peso kg | | |
| | M2 Nm | fs | Fr kN | | M ₂ Nm | fs | Fr kN | | | | | | |
| 234,94 | 1504 | 1,29 | 20,5 | 194,66 | 1815 | 1,07 | ** | 7,45 | N08 | 3 | 328 | 266 | |
| 192,62 | 1834 | 1,06 | ** | 159,60 | 2214 | 0,87 | ** | 9,09 | N08 | 3 | 328 | | |
| 162,32 | 2177 | 0,89 | ** | 134,49 | 2627 | 0,74 | ** | 10,78 | N08 | 3 | 328 | | |
| 133,97 | 2638 | 1,14 | 20,5 | 111,00 | 3183 | 0,94 | ** | 13,06 | N08 | 3 | 328 | | |
| 109,84 | 3217 | 0,93 | ** | 91,01 | 3882 | 0,77 | ** | 15,93 | N08 | 3 | 328 | | |
| 252,30 | 1400 | 2,14 | 27,3 | 209,05 | 1690 | 1,77 | 28,1 | 6,94 | N09 | 3 | 376 | 268 | |
| 197,27 | 1791 | 1,67 | 28,4 | 163,45 | 2162 | 1,38 | 29,0 | 8,87 | N09 | 3 | 376 | | |
| 160,40 | 2203 | 1,36 | 29,0 | 132,90 | 2659 | 1,13 | 29,0 | 10,91 | N09 | 3 | 376 | | |
| 146,49 | 2412 | 1,87 | 29,0 | 121,37 | 2911 | 1,55 | 29,0 | 11,95 | N09 | 3 | 376 | | |
| 134,55 | 2626 | 1,14 | 29,0 | 111,49 | 3169 | 0,94 | ** | 13,01 | N09 | 3 | 376 | | |
| 116,08 | 3044 | 0,98 | ** | 96,18 | 3674 | 0,81 | ** | 15,08 | N09 | 3 | 376 | | |
| 114,53 | 3085 | 1,46 | 29,0 | 94,90 | 3723 | 1,21 | 29,0 | 15,28 | N09 | 3 | 376 | | |
| 93,13 | 3794 | 1,19 | 29,0 | 77,16 | 4579 | 0,98 | ** | 18,79 | N09 | 3 | 376 | | |
| 78,12 | 4523 | 0,99 | ** | 64,73 | 5459 | 0,82 | ** | 22,40 | N09 | 3 | 376 | | |
| 67,39 | 5243 | 0,86 | ** | 55,84 | 6328 | 0,71 | ** | 25,97 | N09 | 3 | 376 | | |
| 263,67 | 1340 | 3,19 | 39,4 | 218,47 | 1617 | 2,64 | 41,1 | 6,64 | N10 | 3 | 491 | 268 | |
| 210,50 | 1679 | 2,54 | 41,5 | 174,42 | 2026 | 2,11 | 43,2 | 8,31 | N10 | 3 | 491 | | |
| 170,79 | 2069 | 2,06 | 43,4 | 141,51 | 2497 | 1,71 | 45,1 | 10,25 | N10 | 3 | 491 | | |
| 150,13 | 2354 | 3,19 | 45,2 | 124,39 | 2841 | 2,64 | 47,0 | 11,66 | N10 | 3 | 491 | | |
| 139,37 | 2535 | 1,68 | 45,3 | 115,48 | 3060 | 1,40 | 46,9 | 12,56 | N10 | 3 | 491 | | |
| 119,85 | 2948 | 2,54 | 47,4 | 99,31 | 3558 | 2,11 | 49,1 | 14,60 | N10 | 3 | 491 | | |
| 117,85 | 2998 | 1,42 | 46,7 | 97,64 | 3619 | 1,18 | 48,2 | 14,85 | N10 | 3 | 491 | | |
| 101,78 | 3472 | 1,23 | 47,9 | 84,34 | 4190 | 1,02 | ** | 17,19 | N10 | 3 | 491 | | |
| 97,25 | 3634 | 2,06 | 49,3 | 80,57 | 4385 | 1,71 | 50,9 | 18,00 | N10 | 3 | 491 | | |
| 79,35 | 4453 | 1,68 | 51,0 | 65,75 | 5374 | 1,40 | 52,4 | 22,05 | N10 | 3 | 491 | | |
| 67,10 | 5266 | 1,42 | 52,2 | 55,60 | 6356 | 1,18 | 53,4 | 26,08 | N10 | 3 | 491 | | |
| 57,95 | 6097 | 1,23 | 53,2 | 48,02 | 7359 | 1,02 | ** | 30,20 | N10 | 3 | 491 | | |
| 56,73 | 6228 | 1,28 | 53,3 | 47,01 | 7517 | 1,06 | ** | 30,85 | N10 | 3 | 491 | | |
| 45,29 | 7801 | 1,03 | ** | 37,53 | 9415 | 0,85 | ** | 38,64 | N10 | 3 | 491 | | |
| 158,06 | 2236 | 3,65 | 67,7 | 130,96 | 2698 | 3,02 | 70,8 | 11,07 | N12 | 3 | 608 | | 270 |
| 130,06 | 2717 | 3,00 | 70,9 | 107,77 | 3279 | 2,49 | 74,1 | 13,46 | N12 | 3 | 608 | | |
| 107,56 | 3285 | 2,48 | 74,1 | 89,12 | 3965 | 2,06 | 77,2 | 16,27 | N12 | 3 | 608 | | |
| 92,91 | 3803 | 2,14 | 76,5 | 76,98 | 4590 | 1,78 | 79,6 | 18,84 | N12 | 3 | 608 | | |
| 90,13 | 3920 | 3,32 | 78,0 | 74,68 | 4731 | 2,75 | 81,3 | 19,42 | N12 | 3 | 608 | | |
| 81,16 | 4354 | 1,85 | 78,8 | 67,25 | 5255 | 1,53 | 81,8 | 21,56 | N12 | 3 | 608 | | |
| 74,17 | 4764 | 2,73 | 81,4 | 61,45 | 5750 | 2,26 | 84,6 | 23,60 | N12 | 3 | 608 | | |
| 61,34 | 5761 | 2,26 | 84,6 | 50,82 | 6953 | 1,87 | 85,0 | 28,53 | N12 | 3 | 608 | | |
| 58,54 | 6036 | 2,15 | 85,0 | 48,50 | 7285 | 1,78 | 85,0 | 29,89 | N12 | 3 | 608 | | |
| 52,98 | 6669 | 1,95 | 85,0 | 43,90 | 8049 | 1,62 | 85,0 | 33,03 | N12 | 3 | 608 | | |
| 49,97 | 7072 | 1,84 | 85,0 | 41,40 | 8535 | 1,52 | 85,0 | 35,02 | N12 | 3 | 608 | | |
| 46,28 | 7635 | 1,70 | 85,0 | 38,35 | 9215 | 1,41 | 85,0 | 37,81 | N12 | 3 | 608 | | |
| 42,42 | 8329 | 1,56 | 85,0 | 35,15 | 10052 | 1,29 | 85,0 | 41,25 | N12 | 3 | 608 | | |
| 34,87 | 10133 | 1,28 | 85,0 | 28,89 | 12229 | 1,06 | ** | 50,18 | N12 | 3 | 608 | | |
| 28,70 | 12314 | 1,06 | ** | 23,78 | 14861 | 0,87 | ** | 60,98 | N12 | 3 | 608 | | |
| 23,73 | 14890 | 0,87 | ** | 19,66 | 17970 | 0,72 | ** | 73,74 | N12 | 3 | 608 | | |
| 87,03 | 4060 | 3,30 | 101,0 | 72,11 | 4900 | 2,73 | 101,0 | 20,11 | N15 | 3 | 830 | 272 | |
| 74,74 | 4728 | 2,88 | 101,0 | 61,93 | 5706 | 2,38 | 101,0 | 23,41 | N15 | 3 | 830 | | |
| 65,93 | 5360 | 2,09 | 101,0 | 54,63 | 6468 | 1,73 | 101,0 | 26,54 | N15 | 3 | 830 | | |
| 65,67 | 5381 | 3,35 | 101,0 | 54,41 | 6494 | 2,77 | 101,0 | 26,65 | N15 | 3 | 830 | | |
| 54,63 | 6468 | 2,78 | 101,0 | 45,27 | 7806 | 2,31 | 101,0 | 32,03 | N15 | 3 | 830 | | |
| 49,36 | 7158 | 2,51 | 101,0 | 40,90 | 8640 | 2,08 | 101,0 | 35,45 | N15 | 3 | 830 | | |
| 46,92 | 7530 | 2,39 | 101,0 | 38,88 | 9089 | 1,98 | 101,0 | 37,30 | N15 | 3 | 830 | | |
| 42,72 | 8272 | 2,18 | 101,0 | 35,39 | 9983 | 1,80 | 101,0 | 40,97 | N15 | 3 | 830 | | |
| 41,39 | 8537 | 2,09 | 101,0 | 34,29 | 10304 | 1,73 | 101,0 | 42,28 | N15 | 3 | 830 | | |
| 36,72 | 9624 | 1,87 | 101,0 | 30,42 | 11615 | 1,55 | 101,0 | 47,66 | N15 | 3 | 830 | | |
| 30,62 | 11540 | 1,56 | 101,0 | 25,37 | 13927 | 1,29 | 101,0 | 57,15 | N15 | 3 | 830 | | |
| 25,41 | 13908 | 1,29 | 101,0 | 21,05 | 16785 | 1,07 | 100,0 | 68,88 | N15 | 3 | 830 | | |
| 21,14 | 16716 | 1,08 | 100,0 | 17,51 | 20175 | 0,89 | ** | 82,79 | N15 | 3 | 830 | | |
| 18,15 | 19463 | 0,92 | ** | 15,04 | 23490 | 0,77 | ** | 96,39 | N15 | 3 | 830 | | |

**Bajo consulta

| P _N = 45,00 kW | | | | | | | | | | | | | |
|---------------------------|----------|------|----------|----------|--------------------------------|----------------------|-------|----------|-----------------|--------|--------|------------|---|
| 60Hz n2 rpm | n1=1750 | | | Fr kN | 50 Hz n ₂ rpm | n1=1450 | | | i _{bx} | Tamaño | Etapas | Peso kg |  |
| | M2 Nm | fs | Fr kN | | | M ₂ Nm | fs | Fr kN | | | | | |
| 234,94 | 1829 | 1,06 | ** | 194,66 | 2208 | 0,88 | ** | 7,45 | N08 | 3 | 495 | 264 | |
| 192,62 | 2231 | 0,87 | ** | 159,60 | 2693 | 0,72 | ** | 9,09 | N08 | 3 | 495 | | |
| 133,97 | 3208 | 0,94 | ** | 111,00 | 3871 | 0,77 | ** | 13,06 | N08 | 3 | 495 | | |
| 252,30 | 1703 | 1,76 | 26,2 | 209,05 | 2056 | 1,46 | 26,8 | 6,94 | N09 | 3 | 543 | 268 | |
| 197,27 | 2178 | 1,37 | 26,9 | 163,45 | 2629 | 1,14 | 27,3 | 8,87 | N09 | 3 | 543 | | |
| 160,40 | 2679 | 1,12 | 27,3 | 132,90 | 3234 | 0,93 | ** | 10,91 | N09 | 3 | 543 | | |
| 146,49 | 2934 | 1,53 | 28,5 | 121,37 | 3541 | 1,27 | 28,7 | 11,95 | N09 | 3 | 543 | | |
| 134,55 | 3194 | 0,94 | ** | 111,49 | 3855 | 0,78 | ** | 13,01 | N09 | 3 | 543 | | |
| 114,53 | 3752 | 1,20 | 28,8 | 94,90 | 4528 | 0,99 | ** | 15,28 | N09 | 3 | 543 | | |
| 93,13 | 4615 | 0,98 | ** | 77,16 | 5569 | 0,81 | ** | 18,79 | N09 | 3 | 543 | | |
| 263,67 | 1630 | 2,62 | 38,6 | 218,47 | 1967 | 2,17 | 40,2 | 6,64 | N10 | 3 | 658 | 270 | |
| 210,50 | 2042 | 2,09 | 40,5 | 174,42 | 2464 | 1,73 | 42,1 | 8,31 | N10 | 3 | 658 | | |
| 170,79 | 2516 | 1,70 | 42,2 | 141,51 | 3037 | 1,41 | 43,7 | 10,25 | N10 | 3 | 658 | | |
| 150,13 | 2863 | 2,62 | 44,0 | 124,39 | 3455 | 2,17 | 45,6 | 11,66 | N10 | 3 | 658 | | |
| 139,37 | 3084 | 1,38 | 43,8 | 115,48 | 3722 | 1,15 | 45,1 | 12,56 | N10 | 3 | 658 | | |
| 119,85 | 3586 | 2,09 | 45,9 | 99,31 | 4327 | 1,73 | 47,3 | 14,60 | N10 | 3 | 658 | | |
| 117,85 | 3647 | 1,17 | 45,0 | 97,64 | 4401 | 0,97 | ** | 14,85 | N10 | 3 | 658 | | |
| 101,78 | 4222 | 1,01 | ** | 84,34 | 5096 | 0,84 | ** | 17,19 | N10 | 3 | 658 | | |
| 97,25 | 4419 | 1,70 | 47,4 | 80,57 | 5334 | 1,41 | 48,6 | 18,00 | N10 | 3 | 658 | | |
| 79,35 | 5416 | 1,38 | 48,7 | 65,75 | 6536 | 1,15 | 49,6 | 22,05 | N10 | 3 | 658 | | |
| 67,10 | 6405 | 1,17 | 49,6 | 55,60 | 7730 | 0,97 | ** | 26,08 | N10 | 3 | 658 | | |
| 57,95 | 7415 | 1,01 | ** | 48,02 | 8950 | 0,84 | ** | 30,20 | N10 | 3 | 658 | | |
| 56,73 | 7575 | 1,06 | ** | 47,01 | 9142 | 0,88 | ** | 30,85 | N10 | 3 | 658 | | |
| 192,29 | 2235 | 3,65 | 63,5 | 159,32 | 2697 | 3,02 | 66,4 | 9,10 | N12 | 3 | 775 | | 272 |
| 158,06 | 2719 | 3,00 | 66,5 | 130,96 | 3281 | 2,49 | 69,4 | 11,07 | N12 | 3 | 775 | | |
| 130,06 | 3304 | 2,47 | 69,5 | 107,77 | 3988 | 2,04 | 72,4 | 13,46 | N12 | 3 | 775 | | |
| 129,15 | 3328 | 3,91 | 70,4 | 107,01 | 4016 | 3,24 | 73,5 | 13,55 | N12 | 3 | 775 | | |
| 109,65 | 3919 | 3,32 | 73,1 | 90,85 | 4730 | 2,75 | 76,1 | 15,96 | N12 | 3 | 775 | | |
| 107,56 | 3995 | 2,04 | 72,4 | 89,12 | 4822 | 1,69 | 75,2 | 16,27 | N12 | 3 | 775 | | |
| 92,91 | 4625 | 1,76 | 74,6 | 76,98 | 5582 | 1,46 | 77,2 | 18,84 | N12 | 3 | 775 | | |
| 90,13 | 4768 | 2,73 | 76,2 | 74,68 | 5754 | 2,26 | 79,1 | 19,42 | N12 | 3 | 775 | | |
| 81,16 | 5295 | 1,52 | 76,5 | 67,25 | 6391 | 1,26 | 79,1 | 21,56 | N12 | 3 | 775 | | |
| 74,17 | 5794 | 2,24 | 79,2 | 61,45 | 6993 | 1,86 | 81,9 | 23,60 | N12 | 3 | 775 | | |
| 61,34 | 7006 | 1,86 | 82,0 | 50,82 | 8456 | 1,54 | 84,5 | 28,53 | N12 | 3 | 775 | | |
| 58,54 | 7341 | 1,77 | 82,6 | 48,50 | 8860 | 1,47 | 85,0 | 29,89 | N12 | 3 | 775 | | |
| 52,98 | 8111 | 1,60 | 84,0 | 43,90 | 9789 | 1,33 | 85,0 | 33,03 | N12 | 3 | 775 | | |
| 49,97 | 8601 | 1,51 | 84,7 | 41,40 | 10380 | 1,25 | 85,0 | 35,02 | N12 | 3 | 775 | | |
| 46,28 | 9286 | 1,40 | 85,0 | 38,35 | 11207 | 1,16 | 85,0 | 37,81 | N12 | 3 | 775 | | |
| 42,42 | 10130 | 1,28 | 85,0 | 35,15 | 12226 | 1,06 | ** | 41,25 | N12 | 3 | 775 | | |
| 34,87 | 12323 | 1,05 | ** | 28,89 | 14873 | 0,87 | ** | 50,18 | N12 | 3 | 775 | | |
| 28,70 | 14976 | 0,87 | ** | 23,78 | 18074 | 0,72 | ** | 60,98 | N12 | 3 | 775 | | |
| 104,60 | 4109 | 3,44 | 101,0 | 86,67 | 4959 | 2,85 | 101,0 | 16,73 | N15 | 3 | 997 | 274 | |
| 94,90 | 4529 | 3,97 | 101,0 | 78,63 | 5465 | 3,29 | 101,0 | 18,44 | N15 | 3 | 997 | | |
| 87,03 | 4938 | 2,71 | 101,0 | 72,11 | 5960 | 2,25 | 101,0 | 20,11 | N15 | 3 | 997 | | |
| 79,14 | 5430 | 3,31 | 101,0 | 65,57 | 6554 | 2,75 | 101,0 | 22,11 | N15 | 3 | 997 | | |
| 74,74 | 5750 | 2,36 | 101,0 | 61,93 | 6939 | 1,96 | 101,0 | 23,41 | N15 | 3 | 997 | | |
| 65,93 | 6518 | 1,71 | 101,0 | 54,63 | 7867 | 1,42 | 101,0 | 26,54 | N15 | 3 | 997 | | |
| 65,67 | 6544 | 2,75 | 101,0 | 54,41 | 7899 | 2,28 | 101,0 | 26,65 | N15 | 3 | 997 | | |
| 54,63 | 7866 | 2,29 | 101,0 | 45,27 | 9493 | 1,90 | 101,0 | 32,03 | N15 | 3 | 997 | | |
| 49,36 | 8706 | 2,07 | 101,0 | 40,90 | 10508 | 1,71 | 101,0 | 35,45 | N15 | 3 | 997 | | |
| 46,92 | 9159 | 1,97 | 101,0 | 38,88 | 11054 | 1,63 | 101,0 | 37,30 | N15 | 3 | 997 | | |
| 42,72 | 10060 | 1,79 | 101,0 | 35,39 | 12142 | 1,48 | 101,0 | 40,97 | N15 | 3 | 997 | | |
| 41,39 | 10383 | 1,71 | 101,0 | 34,29 | 12531 | 1,42 | 101,0 | 42,28 | N15 | 3 | 997 | | |
| 36,72 | 11705 | 1,54 | 101,0 | 30,42 | 14126 | 1,27 | 101,0 | 47,66 | N15 | 3 | 997 | | |
| 30,62 | 14035 | 1,28 | 101,0 | 25,37 | 16939 | 1,06 | ** | 57,15 | N15 | 3 | 997 | | |
| 25,41 | 16915 | 1,06 | ** | 21,05 | 20415 | 0,88 | ** | 68,88 | N15 | 3 | 997 | | |
| 21,14 | 20330 | 0,89 | ** | 17,51 | 24537 | 0,73 | ** | 82,79 | N15 | 3 | 997 | | |

**Bajo consulta

CONIMAX

P_N = 55,00kW

| 60Hz | | n1=1750 | | | 50 Hz | | n1=1450 | | | i _{ex} | Tamaño | Etapas | Peso kg | |
|--------|-------|---------|-------|--------------------|-------------------|------|---------|-------|-----|-----------------|--------|--------|---------|--|
| n2 rpm | M2 Nm | fs | Fr kN | n ₂ rpm | M ₂ Nm | fs | Fr kN | | | | | | | |
| 234,94 | 2236 | 0,87 | ** | 194,66 | 2698 | 0,72 | ** | 7,45 | N08 | 3 | 495 | 264 | | |
| 252,30 | 2082 | 1,44 | 24,8 | 209,05 | 2513 | 1,19 | 25,1 | 6,94 | N09 | 3 | 543 | 266 | | |
| 197,27 | 2663 | 1,12 | 25,1 | 163,45 | 3213 | 0,93 | ** | 8,87 | N09 | 3 | 543 | | | |
| 160,40 | 3275 | 0,91 | ** | 132,90 | 3952 | 0,76 | ** | 10,91 | N09 | 3 | 543 | | | |
| 146,49 | 3586 | 1,25 | 26,4 | 121,37 | 4328 | 1,04 | ** | 11,95 | N09 | 3 | 543 | | | |
| 114,53 | 4586 | 0,98 | ** | 94,90 | 5535 | 0,81 | ** | 15,28 | N09 | 3 | 543 | | | |
| 263,67 | 1992 | 2,14 | 37,6 | 218,47 | 2404 | 1,78 | 39,0 | 6,64 | N10 | 3 | 658 | 268 | | |
| 210,50 | 2495 | 1,71 | 39,3 | 174,42 | 3011 | 1,42 | 40,6 | 8,31 | N10 | 3 | 658 | | | |
| 170,79 | 3075 | 1,39 | 40,8 | 141,51 | 3712 | 1,15 | 41,9 | 10,25 | N10 | 3 | 658 | | | |
| 150,13 | 3499 | 2,14 | 42,5 | 124,39 | 4223 | 1,78 | 43,8 | 11,66 | N10 | 3 | 658 | | | |
| 139,37 | 3769 | 1,13 | 42,0 | 115,48 | 4549 | 0,94 | ** | 12,56 | N10 | 3 | 658 | | | |
| 119,85 | 4382 | 1,71 | 44,0 | 99,31 | 5289 | 1,42 | 45,0 | 14,60 | N10 | 3 | 658 | | | |
| 117,85 | 4457 | 0,96 | ** | 97,64 | 5379 | 0,79 | ** | 14,85 | N10 | 3 | 658 | | | |
| 97,25 | 5401 | 1,39 | 45,1 | 80,57 | 6519 | 1,15 | 45,8 | 18,00 | N10 | 3 | 658 | | | |
| 79,35 | 6619 | 1,13 | 45,9 | 65,75 | 7989 | 0,94 | ** | 22,05 | N10 | 3 | 658 | | | |
| 67,10 | 7828 | 0,96 | ** | 55,60 | 9448 | 0,79 | ** | 26,08 | N10 | 3 | 658 | | | |
| 56,73 | 9258 | 0,86 | ** | 47,01 | 11174 | 0,72 | ** | 30,85 | N10 | 3 | 658 | | | |
| 226,48 | 2319 | 3,52 | 60,0 | 187,65 | 2799 | 2,91 | 62,7 | 7,73 | N12 | 3 | 775 | 270 | | |
| 192,29 | 2732 | 2,99 | 62,3 | 159,32 | 3297 | 2,47 | 65,0 | 9,10 | N12 | 3 | 775 | | | |
| 158,06 | 3323 | 2,45 | 65,1 | 130,96 | 4011 | 2,03 | 67,7 | 11,07 | N12 | 3 | 775 | | | |
| 151,30 | 3472 | 3,74 | 66,5 | 125,37 | 4190 | 3,10 | 69,3 | 11,57 | N12 | 3 | 775 | | | |
| 130,06 | 4038 | 2,02 | 67,7 | 107,77 | 4874 | 1,67 | 70,2 | 13,46 | N12 | 3 | 775 | | | |
| 129,15 | 4067 | 3,20 | 68,9 | 107,01 | 4909 | 2,65 | 71,6 | 13,55 | N12 | 3 | 775 | | | |
| 109,65 | 4790 | 2,71 | 71,2 | 90,85 | 5781 | 2,25 | 73,8 | 15,96 | N12 | 3 | 775 | | | |
| 107,56 | 4883 | 1,67 | 70,3 | 89,12 | 5894 | 1,38 | 72,6 | 16,27 | N12 | 3 | 775 | | | |
| 92,91 | 5653 | 1,44 | 72,1 | 76,98 | 6823 | 1,20 | 74,3 | 18,84 | N12 | 3 | 775 | | | |
| 90,13 | 5828 | 2,23 | 73,9 | 74,68 | 7033 | 1,85 | 76,3 | 19,42 | N12 | 3 | 775 | | | |
| 81,16 | 6472 | 1,24 | 73,7 | 67,25 | 7811 | 1,03 | ** | 21,56 | N12 | 3 | 775 | | | |
| 74,17 | 7082 | 1,84 | 76,4 | 61,45 | 8547 | 1,52 | 78,6 | 23,60 | N12 | 3 | 775 | | | |
| 61,34 | 8563 | 1,52 | 78,6 | 50,82 | 10335 | 1,26 | 80,4 | 28,53 | N12 | 3 | 775 | | | |
| 58,54 | 8973 | 1,45 | 79,1 | 48,50 | 10829 | 1,20 | 80,8 | 29,89 | N12 | 3 | 775 | | | |
| 52,98 | 9914 | 1,31 | 80,1 | 43,90 | 11965 | 1,09 | ** | 33,03 | N12 | 3 | 775 | | | |
| 49,97 | 10512 | 1,24 | 80,6 | 41,40 | 12687 | 1,02 | ** | 35,02 | N12 | 3 | 775 | | | |
| 46,28 | 11349 | 1,15 | 81,2 | 38,35 | 13697 | 0,95 | ** | 37,81 | N12 | 3 | 775 | | | |
| 42,42 | 12381 | 1,05 | ** | 35,15 | 14942 | 0,87 | ** | 41,25 | N12 | 3 | 775 | | | |
| 34,87 | 15062 | 0,86 | ** | 28,89 | 18178 | 0,72 | ** | 50,18 | N12 | 3 | 775 | | | |
| 126,06 | 4167 | 3,39 | 98,3 | 104,45 | 5029 | 2,81 | 101,0 | 13,88 | N15 | 3 | 997 | 272 | | |
| 110,41 | 4757 | 3,78 | 101,0 | 91,48 | 5742 | 3,13 | 101,0 | 15,85 | N15 | 3 | 997 | | | |
| 104,60 | 5022 | 2,81 | 101,0 | 86,67 | 6060 | 2,33 | 101,0 | 16,73 | N15 | 3 | 997 | | | |
| 94,90 | 5535 | 3,25 | 101,0 | 78,63 | 6680 | 2,69 | 101,0 | 18,44 | N15 | 3 | 997 | | | |
| 87,03 | 6035 | 2,22 | 101,0 | 72,11 | 7284 | 1,84 | 101,0 | 20,11 | N15 | 3 | 997 | | | |
| 79,14 | 6637 | 2,71 | 101,0 | 65,57 | 8010 | 2,25 | 101,0 | 22,11 | N15 | 3 | 997 | | | |
| 74,74 | 7027 | 1,93 | 101,0 | 61,93 | 8481 | 1,60 | 101,0 | 23,41 | N15 | 3 | 997 | | | |
| 65,93 | 7967 | 1,40 | 101,0 | 54,63 | 9615 | 1,16 | 101,0 | 26,54 | N15 | 3 | 997 | | | |
| 65,67 | 7999 | 2,25 | 101,0 | 54,41 | 9654 | 1,86 | 101,0 | 26,65 | N15 | 3 | 997 | | | |
| 54,63 | 9614 | 1,87 | 101,0 | 45,27 | 11603 | 1,55 | 101,0 | 32,03 | N15 | 3 | 997 | | | |
| 49,36 | 10641 | 1,69 | 101,0 | 40,90 | 12843 | 1,40 | 101,0 | 35,45 | N15 | 3 | 997 | | | |
| 46,92 | 11194 | 1,61 | 101,0 | 38,88 | 13510 | 1,33 | 101,0 | 37,30 | N15 | 3 | 997 | | | |
| 42,72 | 12296 | 1,46 | 101,0 | 35,39 | 14840 | 1,21 | 101,0 | 40,97 | N15 | 3 | 997 | | | |
| 41,39 | 12690 | 1,40 | 101,0 | 34,29 | 15316 | 1,16 | 101,0 | 42,28 | N15 | 3 | 997 | | | |
| 36,72 | 14306 | 1,26 | 101,0 | 30,42 | 17265 | 1,04 | ** | 47,66 | N15 | 3 | 997 | | | |
| 30,62 | 17154 | 1,05 | ** | 25,37 | 20703 | 0,87 | ** | 57,15 | N15 | 3 | 997 | | | |
| 25,41 | 20674 | 0,87 | ** | 21,05 | 24951 | 0,72 | ** | 68,88 | N15 | 3 | 997 | | | |

**Bajo consulta

CONIMAX

5. Tablas de Selección – Reductores

Estructura de las tablas de selección

| Tamaño | Etapas | i_{ex} | M2 adm | P adm (kW) | n1 1750 n2 rpm | Peso reductor | RPM máx | 63 | 71 | 80 | 90 | 100 | 112 | 132 | 160 | 180 | 200 | 225 | 250 |
|--------|--------|----------|--------|------------|-------------------|---------------|---------|----|----|----|----|-----|-----|-----|-----|-----|-----|-----|-----|
|--------|--------|----------|--------|------------|-------------------|---------------|---------|----|----|----|----|-----|-----|-----|-----|-----|-----|-----|-----|

1
 2
 3
 4
 5
 6
 7
 8
 9

- 1 Tamaño del reductor
- 2 Etapas del reductor
- 3 Relación de transmisión exacta del reductor
- 4 Par de salida admisible con modo de operación S1 ($F_s = 1,0$)
- 5 Potencia de entrada admisible con modo de operación S1 ($F_s = 1,0$)
- 6 Velocidad de salida con $n_1 = 1750$ rpm
- 7 Peso del reductor (sin motor)
- 8 Rotación máxima en la entrada
- 9 Tamaño de las carcasas de motor aplicable

| Tipo | Etapas | I_{ex} | M2 adm | P adm (kW) | 1750 n2 rpm | Peso Reductor | RPM máx | 63 | 71 | 80 | 90 | 100 | 112 | 132 | 160 | 180 | 200 | 225 | 250 |
|------|--------|----------|--------|------------|-------------|---------------|---------|----|----|----|----|-----|-----|-----|-----|-----|-----|-----|-----|
| N02 | 2 | 3,82 | 77 | 3,698 | 458,7 | 5,4 | 3400 | • | • | • | • | | | | | | | | |
| N02 | 2 | 5,20 | 81 | 2,863 | 336,5 | 5,4 | 3600 | • | • | • | • | | | | | | | | |
| N02 | 2 | 6,91 | 81 | 2,156 | 253,4 | 5,4 | 3600 | • | • | • | • | | | | | | | | |
| N02 | 2 | 7,63 | 80 | 1,921 | 229,3 | 5,4 | 3400 | • | • | • | • | | | | | | | | |
| N02 | 2 | 8,51 | 83 | 1,786 | 205,6 | 5,4 | 3400 | • | • | • | • | | | | | | | | |
| N02 | 2 | 9,25 | 81 | 1,610 | 189,2 | 5,4 | 3600 | • | • | • | • | | | | | | | | |
| N02 | 2 | 10,40 | 89 | 1,563 | 168,3 | 5,4 | 3600 | • | • | • | • | | | | | | | | |
| N02 | 2 | 11,60 | 92 | 1,453 | 150,9 | 5,4 | 3600 | • | • | • | • | | | | | | | | |
| N02 | 2 | 13,81 | 97 | 1,293 | 126,7 | 5,4 | 3600 | • | • | • | • | | | | | | | | |
| N02 | 2 | 15,41 | 101 | 1,203 | 113,6 | 5,4 | 3600 | • | • | • | • | | | | | | | | |
| N02 | 2 | 18,50 | 107 | 1,065 | 94,6 | 5,4 | 3600 | • | • | • | • | | | | | | | | |
| N02 | 2 | 20,63 | 110 | 0,977 | 84,8 | 5,4 | 3600 | • | • | • | • | | | | | | | | |
| N02 | 2 | 23,68 | 110 | 0,851 | 73,9 | 5,4 | 3600 | • | • | • | • | | | | | | | | |
| N02 | 2 | 26,41 | 110 | 0,763 | 66,3 | 5,4 | 3600 | • | • | • | • | | | | | | | | |
| N02 | 2 | 30,73 | 110 | 0,656 | 57,0 | 5,4 | 3600 | • | • | • | • | | | | | | | | |
| N02 | 2 | 34,27 | 110 | 0,588 | 51,1 | 5,4 | 3600 | • | • | • | • | | | | | | | | |
| N02 | 2 | 39,00 | 110 | 0,517 | 44,9 | 5,4 | 3600 | • | • | • | • | | | | | | | | |
| N02 | 2 | 43,50 | 110 | 0,463 | 40,2 | 5,4 | 3600 | • | • | • | • | | | | | | | | |
| N02 | 2 | 48,10 | 110 | 0,419 | 36,4 | 5,4 | 3600 | • | • | • | • | | | | | | | | |
| N02 | 2 | 53,65 | 110 | 0,376 | 32,6 | 5,4 | 3600 | • | • | • | • | | | | | | | | |
| N02 | 2 | 61,75 | 102 | 0,303 | 28,3 | 5,4 | 3600 | • | • | • | • | | | | | | | | |
| N02 | 2 | 68,88 | 110 | 0,293 | 25,4 | 5,4 | 3600 | • | • | • | • | | | | | | | | |
| N03 | 3 | 5,34 | 140 | 4,806 | 327,8 | 7,3 | 3600 | • | • | • | • | • | | | | | | | |
| N03 | 3 | 6,86 | 150 | 4,006 | 255,1 | 7,3 | 3600 | • | • | • | • | • | | | | | | | |
| N03 | 3 | 9,03 | 160 | 3,248 | 193,8 | 7,3 | 3600 | • | • | • | • | • | | | | | | | |
| N03 | 3 | 11,94 | 160 | 2,455 | 146,5 | 7,3 | 3600 | • | • | • | • | • | | | | | | | |
| N03 | 3 | 12,81 | 190 | 2,718 | 136,6 | 7,3 | 3600 | • | • | • | • | • | | | | | | | |
| N03 | 3 | 14,96 | 160 | 1,960 | 117,0 | 7,3 | 3600 | • | • | • | • | • | | | | | | | |
| N03 | 3 | 16,47 | 200 | 2,226 | 106,3 | 7,3 | 3600 | • | • | • | • | • | | | | | | | |
| N03 | 3 | 19,37 | 160 | 1,514 | 90,4 | 7,3 | 3600 | • | • | • | • | • | | | | | | | |
| N03 | 3 | 21,67 | 200 | 1,692 | 80,8 | 7,3 | 3600 | • | • | • | • | • | | | | | | | |
| N03 | 3 | 28,67 | 200 | 1,278 | 61,0 | 7,3 | 3600 | • | • | • | • | • | | | | | | | |
| N03 | 3 | 35,90 | 200 | 1,021 | 48,7 | 7,3 | 3600 | • | • | • | • | • | | | | | | | |
| N03 | 3 | 38,80 | 200 | 0,944 | 45,1 | 7,3 | 3600 | • | • | • | • | • | | | | | | | |
| N03 | 3 | 46,48 | 200 | 0,788 | 37,6 | 7,3 | 3600 | • | • | • | • | • | | | | | | | |
| N03 | 3 | 49,88 | 200 | 0,735 | 35,1 | 7,3 | 3600 | • | • | • | • | • | | | | | | | |
| N03 | 3 | 58,50 | 200 | 0,626 | 29,9 | 7,3 | 3600 | • | • | • | • | • | | | | | | | |
| N03 | 3 | 65,63 | 200 | 0,558 | 26,7 | 7,3 | 3600 | • | • | • | • | • | | | | | | | |
| N03 | 3 | 71,93 | 200 | 0,509 | 24,3 | 7,3 | 3600 | • | • | • | • | • | | | | | | | |
| N03 | 3 | 86,83 | 200 | 0,422 | 20,2 | 7,3 | 3600 | • | • | • | • | • | | | | | | | |
| N03 | 3 | 108,75 | 200 | 0,337 | 16,1 | 7,3 | 3600 | • | • | • | • | • | | | | | | | |
| N03 | 3 | 140,80 | 200 | 0,260 | 12,4 | 7,3 | 3600 | • | • | • | • | • | | | | | | | |
| N03 | 3 | 177,19 | 200 | 0,207 | 9,9 | 7,3 | 3600 | • | • | • | • | • | | | | | | | |
| N03 | 3 | 217,88 | 200 | 0,168 | 8,0 | 7,3 | 3600 | • | • | • | • | • | | | | | | | |
| N03* | 5 | 235,57 | 200 | 0,156 | 7,4 | 17,3 | 3300 | • | • | • | • | • | | | | | | | |
| N03* | 5 | 264,39 | 200 | 0,139 | 6,6 | 17,3 | 3300 | • | • | • | • | • | | | | | | | |
| N03* | 5 | 295,04 | 200 | 0,124 | 5,9 | 17,3 | 3300 | • | • | • | • | • | | | | | | | |
| N03* | 5 | 344,83 | 200 | 0,106 | 5,1 | 17,3 | 3600 | • | • | • | • | • | | | | | | | |
| N03* | 5 | 389,45 | 200 | 0,094 | 4,5 | 17,3 | 3600 | • | • | • | • | • | | | | | | | |
| N03* | 5 | 453,45 | 200 | 0,081 | 3,9 | 17,3 | 3600 | • | • | • | • | • | | | | | | | |
| N03* | 5 | 511,79 | 200 | 0,072 | 3,4 | 17,3 | 3600 | • | • | • | • | • | | | | | | | |
| N03* | 5 | 577,21 | 200 | 0,063 | 3,0 | 17,3 | 3600 | • | • | • | • | • | | | | | | | |
| N03* | 5 | 674,29 | 200 | 0,054 | 2,6 | 17,3 | 3300 | • | • | • | • | • | | | | | | | |
| N03* | 5 | 741,89 | 200 | 0,049 | 2,4 | 17,3 | 3600 | • | • | • | • | • | | | | | | | |
| N03* | 5 | 874,75 | 200 | 0,042 | 2,0 | 17,3 | 3600 | • | • | • | • | • | | | | | | | |
| N03* | 5 | 993,66 | 200 | 0,037 | 1,8 | 17,3 | 3600 | • | • | • | • | • | | | | | | | |
| N03* | 5 | 1.139,68 | 200 | 0,032 | 1,5 | 17,3 | 3600 | • | • | • | • | • | | | | | | | |
| N03* | 5 | 1.291,55 | 200 | 0,028 | 1,4 | 17,3 | 3600 | • | • | • | • | • | | | | | | | |
| N03* | 5 | 1.460,45 | 200 | 0,025 | 1,2 | 17,3 | 3600 | • | • | • | • | • | | | | | | | |
| N03* | 5 | 1.650,41 | 200 | 0,022 | 1,1 | 17,3 | 3600 | • | • | • | • | • | | | | | | | |
| N03* | 5 | 1.877,11 | 200 | 0,020 | 0,9 | 17,3 | 3600 | • | • | • | • | • | | | | | | | |
| N03* | 5 | 2.166,63 | 200 | 0,017 | 0,8 | 17,3 | 3600 | • | • | • | • | • | | | | | | | |
| N03* | 5 | 2.469,89 | 200 | 0,015 | 0,7 | 17,3 | 3600 | • | • | • | • | • | | | | | | | |
| N03* | 5 | 3.224,75 | 200 | 0,011 | 0,5 | 17,3 | 3600 | • | • | • | • | • | | | | | | | |
| N03* | 5 | 3.530,12 | 200 | 0,010 | 0,5 | 17,3 | 3600 | • | • | • | • | • | | | | | | | |
| N03* | 5 | 3.646,73 | 200 | 0,010 | 0,5 | 17,3 | 3600 | • | • | • | • | • | | | | | | | |
| N03* | 5 | 4.174,99 | 200 | 0,009 | 0,4 | 17,3 | 3600 | • | • | • | • | • | | | | | | | |
| N03* | 5 | 4.659,05 | 200 | 0,008 | 0,4 | 17,3 | 3600 | • | • | • | • | • | | | | | | | |
| N03* | 5 | 5.555,81 | 200 | 0,007 | 0,3 | 17,3 | 3600 | • | • | • | • | • | | | | | | | |
| N03* | 5 | 5.913,41 | 200 | 0,006 | 0,3 | 17,3 | 3600 | • | • | • | • | • | | | | | | | |
| N03* | 5 | 6.668,69 | 200 | 0,005 | 0,3 | 17,3 | 3600 | • | • | • | • | • | | | | | | | |
| N04 | 3 | 5,05 | 170 | 6,168 | 346,5 | 11,1 | 3000 | | | • | • | • | • | | | | | | |
| N04 | 3 | 6,23 | 180 | 5,293 | 280,8 | 11,1 | 3400 | | | • | • | • | • | | | | | | |
| N04 | 3 | 7,44 | 190 | 4,677 | 235,1 | 11,1 | 3600 | | | • | • | • | • | | | | | | |
| N04 | 3 | 9,18 | 200 | 3,992 | 190,6 | 11,1 | 3600 | • | • | • | • | • | | | | | | | |
| N04 | 3 | 9,57 | 300 | 5,746 | 182,9 | 11,1 | 3000 | | | • | • | • | • | | | | | | |
| N04 | 3 | 11,22 | 210 | 3,431 | 156,0 | 11,1 | 3600 | • | • | • | • | • | | | | | | | |
| N04 | 3 | 11,81 | 310 | 4,812 | 148,2 | 11,1 | 3400 | | | • | • | • | • | | | | | | |
| N04 | 3 | 14,10 | 330 | 4,288 | 124,1 | 11,1 | 3600 | | | • | • | • | • | | | | | | |
| N04 | 3 | 14,85 | 230 | 2,839 | 117,9 | 11,1 | 3600 | • | • | • | • | • | | | | | | | |
| N04 | 3 | 17,39 | 350 | 3,688 | 100,6 | 11,1 | 3600 | • | • | • | • | • | | | | | | | |
| N04 | 3 | 21,25 | 370 | 3,191 | 82,4 | 11,1 | 3600 | • | • | • | • | • | | | | | | | |

* Reductor Duplex

**Bajo consulta

| Tipo | Etapas | I _{ex} | M2 adm | P adm (kW) | 1750 n2 rpm | Peso Reductor | RPM máx | 63 | 71 | 80 | 90 | 100 | 112 | 132 | 160 | 180 | 200 | 225 | 250 |
|------|--------|-----------------|--------|------------|-------------|---------------|---------|----|----|----|----|-----|-----|-----|-----|-----|-----|-----|-----|
| N04 | 3 | 28,13 | 400 | 2,606 | 62,2 | 11,1 | 3600 | • | • | • | • | • | • | | | | | | |
| N04 | 3 | 29,81 | 400 | 2,459 | 58,7 | 11,1 | 3000 | | | • | • | • | • | | | | | | |
| N04 | 3 | 36,54 | 400 | 2,006 | 47,9 | 11,1 | 3600 | • | • | • | • | • | • | | | | | | |
| N04 | 3 | 43,93 | 400 | 1,668 | 39,8 | 11,1 | 3600 | | | • | • | • | • | | | | | | |
| N04 | 3 | 54,18 | 400 | 1,353 | 32,3 | 11,1 | 3600 | • | • | • | • | • | • | | | | | | |
| N04 | 3 | 57,58 | 400 | 1,273 | 30,4 | 11,1 | 3600 | • | • | • | • | | | | | | | | |
| N04 | 3 | 66,20 | 400 | 1,107 | 26,4 | 11,1 | 3600 | • | • | • | • | | • | | | | | | |
| N04 | 3 | 72,92 | 400 | 1,005 | 24,0 | 11,1 | 3600 | • | • | • | • | | | | | | | | |
| N04 | 3 | 87,62 | 400 | 0,837 | 20,0 | 11,1 | 3600 | • | • | • | • | | • | | | | | | |
| N04 | 3 | 113,83 | 400 | 0,644 | 15,4 | 11,1 | 3600 | • | • | • | • | | • | | | | | | |
| N04 | 3 | 139,08 | 400 | 0,527 | 12,6 | 11,1 | 3600 | • | • | • | • | | • | | | | | | |
| N04 | 3 | 179,37 | 400 | 0,409 | 9,8 | 11,1 | 3600 | • | • | • | • | | | | | | | | |
| N04 | 3 | 227,16 | 400 | 0,323 | 7,7 | 11,1 | 3600 | • | • | • | • | | | | | | | | |
| N04 | 3 | 277,79 | 400 | 0,264 | 6,3 | 11,1 | 3600 | • | • | • | • | | | | | | | | |
| N04* | 5 | 293,34 | 400 | 0,250 | 6,0 | 22,7 | 3200 | | | • | • | • | | | | | | | |
| N04* | 5 | 323,00 | 400 | 0,227 | 5,4 | 22,7 | 3200 | | | • | • | • | | | | | | | |
| N04* | 5 | 358,43 | 400 | 0,204 | 4,9 | 22,7 | 3200 | | | • | • | • | | | | | | | |
| N04* | 5 | 375,82 | 400 | 0,195 | 4,7 | 22,7 | 3600 | • | • | • | • | • | | | | | | | |
| N04* | 5 | 394,67 | 400 | 0,186 | 4,4 | 22,7 | 3200 | | | • | • | • | | | | | | | |
| N04* | 5 | 431,29 | 400 | 0,170 | 4,1 | 22,7 | 3600 | • | • | • | • | • | | | | | | | |
| N04* | 5 | 483,04 | 400 | 0,152 | 3,6 | 22,7 | 3600 | • | • | • | • | • | | | | | | | |
| N04* | 5 | 505,63 | 400 | 0,145 | 3,5 | 22,7 | 3600 | • | • | • | • | • | | | | | | | |
| N04* | 5 | 567,49 | 400 | 0,129 | 3,1 | 22,7 | 3600 | • | • | • | • | • | | | | | | | |
| N04* | 5 | 590,22 | 400 | 0,124 | 3,0 | 22,7 | 3600 | • | • | • | • | • | | | | | | | |
| N04* | 5 | 638,03 | 400 | 0,115 | 2,7 | 22,7 | 3600 | • | • | • | • | • | | | | | | | |
| N04* | 5 | 699,83 | 400 | 0,105 | 2,5 | 22,7 | 3600 | • | • | • | • | • | | | | | | | |
| N04* | 5 | 826,03 | 400 | 0,089 | 2,1 | 22,7 | 3600 | • | • | • | • | • | | | | | | | |
| N04* | 5 | 944,10 | 400 | 0,078 | 1,9 | 22,7 | 3600 | • | • | • | • | • | | | | | | | |
| N04* | 5 | 1.160,89 | 400 | 0,063 | 1,5 | 22,7 | 3600 | • | • | • | • | • | | | | | | | |
| N04* | 5 | 1.217,53 | 400 | 0,060 | 1,4 | 22,7 | 3600 | • | • | • | • | • | | | | | | | |
| N04* | 5 | 1.391,55 | 400 | 0,053 | 1,3 | 22,7 | 3600 | • | • | • | • | • | | | | | | | |
| N04* | 5 | 1.711,10 | 400 | 0,043 | 1,0 | 22,7 | 3600 | • | • | • | • | • | | | | | | | |
| N04* | 5 | 1.834,60 | 400 | 0,040 | 1,0 | 22,7 | 3600 | • | • | • | • | • | | | | | | | |
| N04* | 5 | 1.884,08 | 400 | 0,039 | 0,9 | 22,7 | 3600 | • | • | • | • | • | | | | | | | |
| N04* | 5 | 2.096,82 | 400 | 0,035 | 0,8 | 22,7 | 3600 | • | • | • | • | • | | | | | | | |
| N04* | 5 | 2.308,79 | 400 | 0,032 | 0,8 | 22,7 | 3600 | • | • | • | • | • | | | | | | | |
| N04* | 6 | 1.305,42 | 400 | 0,056 | 1,3 | 23,1 | 3600 | • | • | • | • | • | | | | | | | |
| N04* | 6 | 1.554,44 | 400 | 0,047 | 1,1 | 23,1 | 3600 | • | • | • | • | • | | | | | | | |
| N04* | 6 | 1.733,77 | 400 | 0,042 | 1,0 | 23,1 | 3600 | • | • | • | • | • | | | | | | | |
| N04* | 6 | 2.127,21 | 400 | 0,034 | 0,8 | 23,1 | 3600 | • | • | • | • | • | | | | | | | |
| N04* | 6 | 2.372,83 | 400 | 0,031 | 0,7 | 23,1 | 3600 | • | • | • | • | • | | | | | | | |
| N04* | 6 | 2.555,48 | 400 | 0,029 | 0,7 | 23,1 | 3600 | • | • | • | • | • | | | | | | | |
| N04* | 6 | 2.612,71 | 400 | 0,028 | 0,7 | 23,1 | 3600 | • | • | • | • | • | | | | | | | |
| N04* | 6 | 2.813,82 | 400 | 0,026 | 0,6 | 23,1 | 3600 | • | • | • | • | • | | | | | | | |
| N04* | 6 | 2.899,30 | 400 | 0,025 | 0,6 | 23,1 | 3600 | • | • | • | • | • | | | | | | | |
| N04* | 6 | 2.972,17 | 400 | 0,025 | 0,6 | 23,1 | 3600 | • | • | • | • | • | | | | | | | |
| N04* | 6 | 3.422,72 | 400 | 0,021 | 0,5 | 23,1 | 3600 | • | • | • | • | • | | | | | | | |
| N04* | 6 | 3.470,00 | 400 | 0,021 | 0,5 | 23,1 | 3600 | • | • | • | • | • | | | | | | | |
| N04* | 6 | 3.850,64 | 400 | 0,019 | 0,5 | 23,1 | 3600 | • | • | • | • | • | | | | | | | |
| N04* | 6 | 4.220,90 | 400 | 0,017 | 0,4 | 23,1 | 3600 | • | • | • | • | • | | | | | | | |
| N04* | 6 | 4.647,61 | 400 | 0,016 | 0,4 | 23,1 | 3600 | • | • | • | • | • | | | | | | | |
| N04* | 6 | 5.157,42 | 400 | 0,014 | 0,3 | 23,1 | 3600 | • | • | • | • | • | | | | | | | |
| N04* | 6 | 6.037,59 | 400 | 0,012 | 0,3 | 23,1 | 3600 | • | • | • | • | • | | | | | | | |
| N04* | 6 | 6.647,94 | 400 | 0,011 | 0,3 | 23,1 | 3600 | • | • | • | • | • | | | | | | | |
| N04* | 6 | 7.750,96 | 400 | 0,009 | 0,2 | 23,1 | 3600 | • | • | | | | | | | | | | |
| N04* | 6 | 8.534,52 | 400 | 0,009 | 0,2 | 23,1 | 3600 | • | • | | | | | | | | | | |
| N04* | 6 | 9.798,71 | 400 | 0,007 | 0,2 | 23,1 | 3600 | • | • | • | • | | | | | | | | |
| N05 | 3 | 4,27 | 380 | 16,302 | 409,7 | 14,0 | 2800 | | | • | • | • | • | • | | | | | |
| N05 | 3 | 5,39 | 410 | 13,951 | 325,0 | 14,0 | 3200 | | | • | • | • | • | • | | | | | |
| N05 | 3 | 6,55 | 410 | 11,471 | 267,2 | 14,0 | 3600 | | | • | • | • | • | • | | | | | |
| N05 | 3 | 7,71 | 410 | 9,746 | 227,0 | 14,0 | 3600 | | | • | • | • | • | • | | | | | |
| N05 | 3 | 8,97 | 540 | 11,031 | 195,1 | 14,0 | 2800 | | | • | • | • | • | • | | | | | |
| N05 | 3 | 9,40 | 410 | 7,995 | 186,2 | 14,0 | 3600 | • | • | • | • | • | • | | | | | | |
| N05 | 3 | 11,31 | 580 | 9,398 | 154,7 | 14,0 | 3200 | | | • | • | • | • | • | | | | | |
| N05 | 3 | 13,75 | 600 | 7,994 | 127,2 | 14,0 | 3600 | | | • | • | • | • | • | | | | | |
| N05 | 3 | 14,98 | 410 | 5,015 | 116,8 | 14,0 | 3600 | • | • | • | • | • | • | | | | | | |
| N05 | 3 | 16,19 | 600 | 6,792 | 108,1 | 14,0 | 3600 | | | • | • | • | • | • | | | | | |
| N05 | 3 | 19,35 | 410 | 3,883 | 90,5 | 14,0 | 3600 | • | • | • | • | • | • | | | | | | |
| N05 | 3 | 23,93 | 600 | 4,594 | 73,1 | 14,0 | 3600 | • | • | • | • | • | • | | | | | | |
| N05 | 3 | 27,39 | 600 | 4,014 | 63,9 | 14,0 | 2800 | | | • | • | • | • | • | | | | | |

* Reductor Duplex

**Bajo consulta

CONIMAX

| Tipo | Etapas | I _{ex} | M2 adm | P adm (kW) | 1750 n2 rpm | Peso Reductor | RPM máx | 63 | 71 | 80 | 90 | 100 | 112 | 132 | 160 | 180 | 200 | 225 | 250 |
|------|--------|-----------------|--------|------------|-------------|---------------|---------|----|----|----|----|-----|-----|-----|-----|-----|-----|-----|-----|
| N05 | 3 | 31,46 | 600 | 3,494 | 55,6 | 14,0 | 3600 | • | • | • | • | • | • | • | | | | | |
| N05 | 3 | 34,53 | 600 | 3,184 | 50,7 | 14,0 | 3200 | | | • | • | • | • | • | | | | | |
| N05 | 3 | 40,63 | 600 | 2,706 | 43,1 | 14,0 | 3600 | • | • | • | • | • | • | • | | | | | |
| N05 | 3 | 42,00 | 600 | 2,618 | 41,7 | 14,0 | 3600 | | | • | • | • | • | • | | | | | |
| N05 | 3 | 49,52 | 600 | 2,220 | 35,3 | 14,0 | 3600 | • | • | • | • | • | • | • | | | | | |
| N05 | 3 | 60,26 | 600 | 1,825 | 29,0 | 14,0 | 3600 | • | • | • | • | • | • | • | | | | | |
| N05 | 3 | 63,77 | 600 | 1,724 | 27,4 | 14,0 | 3600 | • | • | • | • | • | • | • | | | | | |
| N05 | 3 | 73,08 | 600 | 1,504 | 23,9 | 14,0 | 3600 | • | • | • | • | • | • | • | | | | | |
| N05 | 3 | 80,46 | 560 | 1,275 | 21,7 | 14,0 | 3600 | • | • | • | • | • | • | • | | | | | |
| N05 | 3 | 96,08 | 600 | 1,144 | 18,2 | 14,0 | 3600 | • | • | • | • | • | • | • | | | | | |
| N05 | 3 | 124,06 | 600 | 0,886 | 14,1 | 14,0 | 3600 | • | • | • | • | • | • | • | | | | | |
| N05 | 3 | 151,20 | 600 | 0,727 | 11,6 | 14,0 | 3600 | • | • | • | • | • | • | • | | | | | |
| N05 | 3 | 194,73 | 600 | 0,565 | 9,0 | 14,0 | 3600 | • | • | • | • | • | • | • | | | | | |
| N05 | 3 | 245,70 | 600 | 0,447 | 7,1 | 14,0 | 3600 | • | • | • | • | • | • | • | | | | | |
| N05* | 5 | 291,33 | 600 | 0,377 | 6,0 | 25,6 | 3600 | • | • | • | • | • | • | • | | | | | |
| N05* | 5 | 326,26 | 600 | 0,337 | 5,4 | 25,6 | 3200 | | | • | • | • | • | • | | | | | |
| N05* | 5 | 359,25 | 600 | 0,306 | 4,9 | 25,6 | 3200 | | | • | • | • | • | • | | | | | |
| N05* | 5 | 395,67 | 600 | 0,278 | 4,4 | 25,6 | 3200 | | | • | • | • | • | • | | | | | |
| N05* | 5 | 435,67 | 600 | 0,252 | 4,0 | 25,6 | 3200 | | | • | • | • | • | • | | | | | |
| N05* | 5 | 506,92 | 600 | 0,217 | 3,5 | 25,6 | 3600 | • | • | • | • | • | • | • | | | | | |
| N05* | 5 | 558,16 | 600 | 0,197 | 3,1 | 25,6 | 3600 | • | • | • | • | • | • | • | | | | | |
| N05* | 5 | 591,56 | 600 | 0,186 | 3,0 | 25,6 | 3600 | • | • | • | • | • | • | • | | | | | |
| N05* | 5 | 651,54 | 600 | 0,169 | 2,7 | 25,6 | 3600 | • | • | • | • | • | • | • | | | | | |
| N05* | 5 | 717,40 | 600 | 0,153 | 2,4 | 25,6 | 3600 | • | • | • | • | • | • | • | | | | | |
| N05* | 5 | 816,46 | 600 | 0,135 | 2,1 | 25,6 | 3600 | • | • | • | • | • | • | • | | | | | |
| N05* | 5 | 899,00 | 600 | 0,122 | 1,9 | 25,6 | 3600 | • | • | • | • | • | • | • | | | | | |
| N05* | 5 | 1.029,84 | 600 | 0,107 | 1,7 | 25,6 | 3600 | • | • | • | • | • | • | • | | | | | |
| N05* | 5 | 1.134,25 | 600 | 0,097 | 1,5 | 25,6 | 3600 | • | • | • | • | • | • | • | | | | | |
| N05* | 5 | 1.248,92 | 600 | 0,088 | 1,4 | 25,6 | 3600 | • | • | • | • | • | • | • | | | | | |
| N05* | 5 | 1.289,87 | 600 | 0,085 | 1,4 | 25,6 | 3600 | • | • | • | • | • | • | • | | | | | |
| N05* | 5 | 1.420,64 | 600 | 0,077 | 1,2 | 25,6 | 3600 | • | • | • | • | • | • | • | | | | | |
| N05* | 5 | 1.516,64 | 600 | 0,072 | 1,2 | 25,6 | 3600 | • | • | • | • | • | • | • | | | | | |
| N05* | 5 | 1.635,74 | 600 | 0,067 | 1,1 | 25,6 | 3600 | • | • | • | • | • | • | • | | | | | |
| N05* | 5 | 2.101,60 | 600 | 0,052 | 0,8 | 25,6 | 3600 | • | • | • | • | • | • | • | | | | | |
| N05* | 5 | 2.346,93 | 600 | 0,047 | 0,7 | 25,6 | 3600 | • | • | • | • | • | • | • | | | | | |
| N05* | 5 | 2.548,67 | 600 | 0,043 | 0,7 | 25,6 | 3600 | • | • | • | • | • | • | • | | | | | |
| N05* | 5 | 3.133,91 | 600 | 0,035 | 0,6 | 25,6 | 3600 | • | • | • | • | • | • | • | | | | | |
| N05* | 6 | 1.754,28 | 600 | 0,063 | 1,0 | 26,0 | 3600 | • | • | • | • | • | • | • | | | | | |
| N05* | 6 | 1.936,31 | 600 | 0,057 | 0,9 | 26,0 | 3600 | • | • | • | • | • | • | • | | | | | |
| N05* | 6 | 2.731,23 | 600 | 0,040 | 0,6 | 26,0 | 3600 | • | • | • | • | • | • | • | | | | | |
| N05* | 6 | 3.602,76 | 600 | 0,031 | 0,5 | 26,0 | 3600 | • | • | • | • | • | • | • | | | | | |
| N05* | 6 | 3.930,47 | 600 | 0,028 | 0,4 | 26,0 | 3600 | • | • | • | • | • | • | • | | | | | |
| N05* | 6 | 5.169,17 | 600 | 0,021 | 0,3 | 26,0 | 3600 | • | • | • | • | • | • | • | | | | | |
| N05* | 6 | 6.008,70 | 600 | 0,018 | 0,3 | 26,0 | 3600 | • | • | • | • | • | • | • | | | | | |
| N05* | 6 | 7.122,62 | 600 | 0,015 | 0,2 | 26,0 | 3600 | • | • | • | • | • | • | • | | | | | |
| N05* | 6 | 8.585,65 | 600 | 0,013 | 0,2 | 26,0 | 3600 | • | • | • | • | • | • | • | | | | | |
| N05* | 6 | 9.456,11 | 600 | 0,012 | 0,2 | 26,0 | 3600 | • | • | • | • | • | • | • | | | | | |
| N05* | 6 | 10.897,17 | 600 | 0,010 | 0,2 | 26,0 | 3600 | • | • | • | • | • | • | • | | | | | |
| N05* | 6 | 12.001,98 | 600 | 0,009 | 0,1 | 26,0 | 3600 | • | • | • | • | • | • | • | | | | | |
| N05* | 6 | 13.215,30 | 600 | 0,008 | 0,1 | 26,0 | 3600 | • | • | • | • | • | • | • | | | | | |
| N06 | 3 | 4,94 | 470 | 17,418 | 353,9 | 28,0 | 2900 | | | • | • | • | • | • | | | | | |
| N06 | 3 | 6,23 | 500 | 14,709 | 280,7 | 28,0 | 3300 | | | • | • | • | • | • | | | | | |
| N06 | 3 | 7,58 | 500 | 12,094 | 230,8 | 28,0 | 3600 | | | • | • | • | • | • | | | | | |
| N06 | 3 | 8,92 | 500 | 10,276 | 196,1 | 28,0 | 3600 | | | • | • | • | • | • | | | | | |
| N06 | 3 | 9,09 | 640 | 12,903 | 192,5 | 28,0 | 2900 | | | • | • | • | • | • | | | | | |
| N06 | 3 | 10,88 | 500 | 8,429 | 160,9 | 28,0 | 3600 | | • | • | • | • | • | • | | | | | |
| N06 | 3 | 11,46 | 680 | 10,874 | 152,7 | 28,0 | 3300 | | | • | • | • | • | • | | | | | |
| N06 | 3 | 13,19 | 500 | 6,951 | 132,7 | 28,0 | 3600 | | • | • | • | • | • | • | | | | | |
| N06 | 3 | 13,94 | 720 | 9,467 | 125,6 | 28,0 | 3600 | | | • | • | • | • | • | | | | | |
| N06 | 3 | 16,40 | 750 | 8,379 | 106,7 | 28,0 | 3600 | | | • | • | • | • | • | | | | | |
| N06 | 3 | 17,34 | 500 | 5,287 | 100,9 | 28,0 | 3600 | | • | • | • | • | • | • | | | | | |
| N06 | 3 | 20,00 | 800 | 7,331 | 87,5 | 28,0 | 3600 | | • | • | • | • | • | • | | | | | |
| N06 | 3 | 22,07 | 730 | 6,060 | 79,3 | 28,0 | 2900 | | | • | • | • | • | • | | | | | |
| N06 | 3 | 24,25 | 820 | 6,196 | 72,2 | 28,0 | 3600 | | • | • | • | • | • | • | | | | | |
| N06 | 3 | 27,83 | 780 | 5,136 | 62,9 | 28,0 | 3300 | | | • | • | • | • | • | | | | | |
| N06 | 3 | 31,88 | 820 | 4,713 | 54,9 | 28,0 | 3600 | | • | • | • | • | • | • | | | | | |
| N06 | 3 | 33,85 | 820 | 4,440 | 51,7 | 28,0 | 3600 | | | • | • | • | • | • | | | | | |
| N06 | 3 | 39,83 | 820 | 3,772 | 43,9 | 28,0 | 3600 | | | • | • | • | • | • | | | | | |
| N06 | 3 | 41,17 | 820 | 3,650 | 42,5 | 28,0 | 3600 | | • | • | • | • | • | • | | | | | |
| N06 | 3 | 48,56 | 820 | 3,094 | 36,0 | 28,0 | 3600 | | • | • | • | • | • | • | | | | | |
| N06 | 3 | 50,17 | 820 | 2,995 | 34,9 | 28,0 | 3600 | | • | • | • | • | • | • | | | | | |
| N06 | 3 | 58,89 | 820 | 2,551 | 29,7 | 28,0 | 3600 | | • | • | • | • | • | • | | | | | |
| N06 | 3 | 64,62 | 820 | 2,325 | 27,1 | 28,0 | 3600 | | • | • | • | • | • | • | | | | | |
| N06 | 3 | 77,42 | 820 | 1,941 | 22,6 | 28,0 | 3600 | | • | • | • | • | • | • | | | | | |
| N06 | 3 | 99,98 | 820 | 1,503 | 17,5 | 28,0 | 3600 | | • | • | • | • | • | • | | | | | |
| N06 | 3 | 121,85 | 820 | 1,233 | 14,4 | 28,0 | 3600 | | • | • | • | • | • | • | | | | | |
| N06 | 3 | 156,92 | 820 | 0,958 | 11,2 | 28,0 | 3600 | | • | • | • | • | • | • | | | | | |
| N06 | 3 | 198,00 | 820 | 0,759 | 8,8 | 28,0 | 3600 | | • | • | • | • | • | • | | | | | |

* Reductor Duplex

**Bajo consulta

CONIMAX

| Tipo | Etapas | I _{ex} | M2 adm | P adm (kW) | 1750 n2 rpm | Peso Reductor | RPM máx | 63 | 71 | 80 | 90 | 100 | 112 | 132 | 160 | 180 | 200 | 225 | 250 |
|------|--------|-----------------|--------|------------|-------------|---------------|---------|----|----|----|----|-----|-----|-----|-----|-----|-----|-----|-----|
| N06* | 5 | 215,67 | 820 | 0,697 | 8,1 | 39,6 | 3200 | | | • | • | • | | | | | | | |
| N06* | 5 | 252,01 | 820 | 0,596 | 6,9 | 39,6 | 3600 | • | • | • | • | • | | | | | | | |
| N06* | 5 | 276,31 | 820 | 0,544 | 6,3 | 39,6 | 3600 | • | • | • | • | • | | | | | | | |
| N06* | 5 | 332,26 | 820 | 0,452 | 5,3 | 39,6 | 3600 | • | • | • | • | • | | | | | | | |
| N06* | 5 | 355,14 | 820 | 0,423 | 4,9 | 39,6 | 3600 | • | • | • | • | • | | | | | | | |
| N06* | 5 | 408,50 | 820 | 0,368 | 4,3 | 39,6 | 3600 | • | • | • | • | • | | | | | | | |
| N06* | 5 | 476,72 | 820 | 0,315 | 3,7 | 39,6 | 3600 | • | • | • | • | • | | | | | | | |
| N06* | 5 | 525,05 | 820 | 0,286 | 3,3 | 39,6 | 3600 | • | • | • | • | • | | | | | | | |
| N06* | 5 | 618,26 | 820 | 0,243 | 2,8 | 39,6 | 3600 | • | • | • | • | • | | | | | | | |
| N06* | 5 | 690,85 | 820 | 0,218 | 2,5 | 39,6 | 3600 | • | • | • | • | • | | | | | | | |
| N06* | 5 | 774,36 | 820 | 0,194 | 2,3 | 39,6 | 3600 | • | • | • | • | • | | | | | | | |
| N06* | 5 | 914,05 | 820 | 0,164 | 1,9 | 39,6 | 3600 | • | • | • | • | • | | | | | | | |
| N06* | 5 | 1.039,46 | 820 | 0,145 | 1,7 | 39,6 | 3600 | • | • | • | • | • | | | | | | | |
| N06* | 5 | 1.144,84 | 820 | 0,131 | 1,5 | 39,6 | 3600 | • | • | • | • | • | | | | | | | |
| N06* | 5 | 1.345,75 | 820 | 0,112 | 1,3 | 39,6 | 3600 | • | • | • | • | • | | | | | | | |
| N06* | 5 | 1.551,39 | 820 | 0,097 | 1,1 | 39,6 | 3600 | • | • | • | • | • | | | | | | | |
| N06* | 5 | 2.293,63 | 820 | 0,066 | 0,8 | 39,6 | 3600 | • | • | • | • | • | | | | | | | |
| N06* | 5 | 2.525,50 | 820 | 0,059 | 0,7 | 39,6 | 3600 | • | • | • | • | • | | | | | | | |
| N06* | 6 | 1.744,54 | 820 | 0,086 | 1,0 | 40,0 | 3600 | • | • | • | • | • | | | | | | | |
| N06* | 6 | 1.968,66 | 820 | 0,076 | 0,9 | 40,0 | 3600 | • | • | • | • | • | | | | | | | |
| N06* | 6 | 2.839,92 | 820 | 0,053 | 0,6 | 40,0 | 3600 | • | • | • | • | • | | | | | | | |
| N06* | 6 | 3.374,85 | 820 | 0,045 | 0,5 | 40,0 | 3600 | • | • | • | • | • | | | | | | | |
| N06* | 6 | 3.771,77 | 820 | 0,040 | 0,5 | 40,0 | 3600 | • | • | • | • | • | | | | | | | |
| N06* | 6 | 4.373,48 | 820 | 0,034 | 0,4 | 40,0 | 3600 | • | • | • | • | • | | | | | | | |
| N06* | 6 | 4.842,18 | 820 | 0,031 | 0,4 | 40,0 | 3600 | • | • | • | • | • | | | | | | | |
| N06* | 6 | 5.675,38 | 820 | 0,026 | 0,3 | 40,0 | 3600 | • | • | • | • | • | | | | | | | |
| N06* | 6 | 6.465,88 | 820 | 0,023 | 0,3 | 40,0 | 3600 | • | • | • | • | • | | | | | | | |
| N06* | 6 | 7.203,37 | 820 | 0,021 | 0,2 | 40,0 | 3600 | • | • | • | • | • | | | | | | | |
| N06* | 6 | 8.390,67 | 820 | 0,018 | 0,2 | 40,0 | 3600 | • | • | • | • | • | | | | | | | |
| N06* | 6 | 9.671,93 | 820 | 0,016 | 0,2 | 40,0 | 3600 | • | • | • | • | • | | | | | | | |
| N06* | 6 | 10.830,65 | 820 | 0,014 | 0,2 | 40,0 | 3600 | • | • | • | • | • | | | | | | | |
| N06* | 6 | 11.928,71 | 820 | 0,013 | 0,1 | 40,0 | 3600 | • | • | • | • | • | | | | | | | |
| N07 | 3 | 7,91 | 910 | 21,073 | 221,2 | 48,0 | 3300 | | | • | • | • | • | • | • | | | | |
| N07 | 3 | 9,60 | 910 | 17,360 | 182,2 | 48,0 | 3600 | | | • | • | • | • | • | • | | | | |
| N07 | 3 | 11,37 | 910 | 14,660 | 153,9 | 48,0 | 3600 | | | • | • | • | • | • | • | | | | |
| N07 | 3 | 13,12 | 910 | 12,705 | 133,4 | 48,0 | 3600 | | | • | • | • | • | • | • | | | | |
| N07 | 3 | 15,43 | 910 | 10,807 | 113,4 | 48,0 | 3600 | | | • | • | • | • | • | • | | | | |
| N07 | 3 | 16,61 | 1550 | 17,096 | 105,3 | 48,0 | 3300 | | | • | • | • | • | • | • | | | | |
| N07 | 3 | 18,65 | 910 | 8,939 | 93,8 | 48,0 | 3600 | | | • | • | • | • | • | • | | | | |
| N07 | 3 | 20,17 | 1550 | 14,084 | 86,8 | 48,0 | 3600 | | | • | • | • | • | • | • | | | | |
| N07 | 3 | 23,88 | 1550 | 11,893 | 73,3 | 48,0 | 3600 | | | • | • | • | • | • | • | | | | |
| N07 | 3 | 27,56 | 1550 | 10,307 | 63,5 | 48,0 | 3600 | | | • | • | • | • | • | • | | | | |
| N07 | 3 | 32,40 | 1550 | 8,767 | 54,0 | 48,0 | 3600 | | | • | • | • | • | • | • | | | | |
| N07 | 3 | 39,17 | 1550 | 7,252 | 44,7 | 48,0 | 3600 | | | • | • | • | • | • | • | | | | |
| N07 | 3 | 42,61 | 1550 | 6,666 | 41,1 | 48,0 | 3300 | | | • | • | • | • | • | • | | | | |
| N07 | 3 | 50,75 | 1550 | 5,597 | 34,5 | 48,0 | 3600 | | | • | • | • | • | • | • | | | | |
| N07 | 3 | 51,72 | 1550 | 5,491 | 33,8 | 48,0 | 3600 | | | • | • | • | • | • | • | | | | |
| N07 | 3 | 61,25 | 1550 | 4,637 | 28,6 | 48,0 | 3600 | | | • | • | • | • | • | • | | | | |
| N07 | 3 | 64,67 | 1550 | 4,392 | 27,1 | 48,0 | 3600 | | | • | • | • | • | • | • | | | | |
| N07 | 3 | 70,67 | 1550 | 4,019 | 24,8 | 48,0 | 3600 | | | • | • | • | • | • | • | | | | |
| N07 | 3 | 77,11 | 1550 | 3,684 | 22,7 | 48,0 | 3600 | | | • | • | • | • | • | • | | | | |
| N07 | 3 | 83,09 | 1550 | 3,418 | 21,1 | 48,0 | 3600 | | | • | • | • | • | • | • | | | | |
| N07 | 3 | 100,45 | 1550 | 2,828 | 17,4 | 48,0 | 3600 | | | • | • | • | • | • | • | | | | |
| N07 | 3 | 130,16 | 1550 | 2,182 | 13,4 | 48,0 | 3600 | | | • | • | • | • | • | • | | | | |
| N07 | 3 | 165,85 | 1550 | 1,713 | 10,6 | 48,0 | 3600 | | | • | • | • | • | • | • | | | | |
| N07 | 3 | 197,75 | 1550 | 1,436 | 8,8 | 48,0 | 3600 | | | • | • | • | • | • | • | | | | |
| N07 | 3 | 256,14 | 1550 | 1,109 | 6,8 | 48,0 | 3600 | | | • | • | • | • | • | • | | | | |
| N07* | 5 | 295,55 | 1550 | 0,961 | 5,9 | 59,6 | 3600 | • | • | • | • | • | | | | | | | |
| N07* | 5 | 331,62 | 1550 | 0,856 | 5,3 | 59,6 | 3200 | | | • | • | • | | | | | | | |
| N07* | 5 | 365,14 | 1550 | 0,778 | 4,8 | 59,6 | 3200 | | | • | • | • | | | | | | | |
| N07* | 5 | 395,04 | 1550 | 0,719 | 4,4 | 59,6 | 3600 | • | • | • | • | • | | | | | | | |
| N07* | 5 | 424,86 | 1550 | 0,669 | 4,1 | 59,6 | 3600 | • | • | • | • | • | | | | | | | |
| N07* | 5 | 490,22 | 1550 | 0,579 | 3,6 | 59,6 | 3600 | • | • | • | • | • | | | | | | | |
| N07* | 5 | 550,36 | 1550 | 0,516 | 3,2 | 59,6 | 3600 | • | • | • | • | • | | | | | | | |
| N07* | 5 | 630,08 | 1550 | 0,451 | 2,8 | 59,6 | 3600 | • | • | • | • | • | | | | | | | |
| N07* | 5 | 718,51 | 1550 | 0,395 | 2,4 | 59,6 | 3600 | • | • | • | • | • | | | | | | | |
| N07* | 5 | 815,64 | 1550 | 0,348 | 2,1 | 59,6 | 3600 | • | • | • | • | • | | | | | | | |
| N07* | 5 | 912,86 | 1550 | 0,311 | 1,9 | 59,6 | 3600 | • | • | • | • | • | | | | | | | |
| N07* | 5 | 1.046,75 | 1550 | 0,271 | 1,7 | 59,6 | 3600 | • | • | • | • | • | | | | | | | |
| N07* | 5 | 1.207,78 | 1550 | 0,235 | 1,4 | 59,6 | 3600 | • | • | • | • | • | | | | | | | |
| N07* | 5 | 1.373,85 | 1550 | 0,207 | 1,3 | 59,6 | 3600 | • | • | • | • | • | | | | | | | |
| N07* | 5 | 1.512,74 | 1550 | 0,188 | 1,2 | 59,6 | 3600 | • | • | • | • | • | | | | | | | |
| N07* | 5 | 1.778,69 | 1550 | 0,160 | 1,0 | 59,6 | 3600 | • | • | • | • | • | | | | | | | |
| N07* | 5 | 2.385,45 | 1550 | 0,119 | 0,7 | 59,6 | 3600 | • | • | • | • | • | | | | | | | |
| N07* | 5 | 2.897,66 | 1550 | 0,098 | 0,6 | 59,6 | 3600 | • | • | • | • | • | | | | | | | |
| N07* | 6 | 2.054,69 | 1550 | 0,138 | 0,9 | 60,0 | 3600 | • | • | • | • | • | | | | | | | |
| N07* | 6 | 2.728,88 | 1550 | 0,104 | 0,6 | 60,0 | 3600 | • | • | • | • | • | | | | | | | |
| N07* | 6 | 3.562,61 | 1550 | 0,080 | 0,5 | 60,0 | 3600 | • | • | • | • | • | | | | | | | |
| N07* | 6 | 4.006,64 | 1550 | 0,071 | 0,4 | 60,0 | 3600 | • | • | • | • | • | | | | | | | |
| N07* | 6 | 4.526,27 | 1550 | 0,063 | 0,4 | 60,0 | 3600 | • | • | • | • | • | | | | | | | |
| N07* | 6 | 5.157,30 | 1550 | 0,055 | 0,3 | 60,0 | 3600 | • | • | • | • | • | | | | | | | |
| N07* | 6 | 5.678,67 | 1550 | 0,050 | 0,3 | 60,0 | 3600 | • | • | • | • | • | | | | | | | |

* Reductor Duplex
 **Bajo consulta

CONIMAX

| Tipo | Etapas | I _{ex} | M2 adm | P adm (kW) | 1750 n2 rpm | Peso Reductor | RPM máx | 63 | 71 | 80 | 90 | 100 | 112 | 132 | 160 | 180 | 200 | 225 | 250 |
|------|--------|-----------------|--------|------------|-------------|---------------|---------|----|----|----|----|-----|-----|-----|-----|-----|-----|-----|-----|
| N07* | 6 | 6.692,54 | 1550 | 0,042 | 0,3 | 60,0 | 3600 | • | • | • | • | | | | | | | | |
| N07* | 6 | 7.705,07 | 1550 | 0,037 | 0,2 | 60,0 | 3600 | • | • | • | • | | | | | | | | |
| N07* | 6 | 8.726,58 | 1550 | 0,033 | 0,2 | 60,0 | 3600 | • | • | • | • | | | | | | | | |
| N07* | 6 | 10.069,13 | 1550 | 0,028 | 0,2 | 60,0 | 3600 | • | • | • | • | | | | | | | | |
| N07* | 6 | 11.837,79 | 1550 | 0,024 | 0,1 | 60,0 | 3600 | • | • | • | • | | | | | | | | |
| N07* | 6 | 14.314,92 | 1550 | 0,020 | 0,1 | 60,0 | 3600 | • | • | • | • | | | | | | | | |
| N07* | 6 | 15.024,89 | 1550 | 0,019 | 0,1 | 60,0 | 3600 | • | • | • | • | | | | | | | | |
| N08 | 3 | 7,45 | 1937 | 47,644 | 234,9 | 85,0 | 2440 | | | | | | | • | • | • | • | • | • |
| N08 | 3 | 9,09 | 1937 | 39,063 | 192,6 | 85,0 | 2590 | | | | | | | • | • | • | • | • | • |
| N08 | 3 | 10,78 | 1937 | 32,918 | 162,3 | 85,0 | 2730 | | | | | | | • | • | • | • | • | • |
| N08 | 3 | 12,85 | 1937 | 27,613 | 136,2 | 85,0 | 2900 | | | | | | • | • | • | • | • | • | • |
| N08 | 3 | 13,06 | 3000 | 42,085 | 134,0 | 85,0 | 2440 | | | | | | | • | • | • | • | • | • |
| N08 | 3 | 14,56 | 1747 | 21,990 | 120,2 | 85,0 | 3030 | | | | | | • | • | • | • | • | • | • |
| N08 | 3 | 15,10 | 1937 | 23,501 | 115,9 | 85,0 | 3090 | | | | • | • | • | • | • | • | • | • | • |
| N08 | 3 | 15,93 | 3000 | 34,505 | 109,8 | 85,0 | 2590 | | | | | | | • | • | • | • | • | • |
| N08 | 3 | 17,63 | 1937 | 20,135 | 99,3 | 85,0 | 3280 | | | | • | • | • | • | • | • | • | • | • |
| N08 | 3 | 18,91 | 3000 | 29,077 | 92,6 | 85,0 | 2730 | | | | | | | • | • | • | • | • | • |
| N08 | 3 | 20,19 | 1886 | 17,115 | 86,7 | 85,0 | 3450 | | | • | • | • | • | • | • | • | • | • | • |
| N08 | 3 | 22,54 | 3000 | 24,392 | 77,6 | 85,0 | 2900 | | | | | | • | • | • | • | • | • | • |
| N08 | 3 | 23,49 | 1916 | 14,950 | 74,5 | 85,0 | 3600 | | | • | • | • | • | • | • | • | • | • | • |
| N08 | 3 | 25,54 | 3000 | 21,528 | 68,5 | 85,0 | 3030 | | | | | | | • | • | • | • | • | • |
| N08 | 3 | 26,48 | 3000 | 20,759 | 66,1 | 85,0 | 3090 | | | | • | • | • | • | • | • | • | • | • |
| N08 | 3 | 27,78 | 1901 | 12,541 | 63,0 | 85,0 | 3600 | | | • | • | • | • | • | • | • | • | • | • |
| N08 | 3 | 30,91 | 3000 | 17,786 | 56,6 | 85,0 | 3280 | | | | • | • | • | • | • | • | • | • | • |
| N08 | 3 | 31,43 | 1916 | 11,173 | 55,7 | 85,0 | 3600 | | | • | • | • | • | • | • | • | • | • | • |
| N08 | 3 | 33,76 | 3000 | 16,283 | 51,8 | 85,0 | 2440 | | | | | | | • | • | • | • | • | • |
| N08 | 3 | 35,41 | 3000 | 15,527 | 49,4 | 85,0 | 3450 | | | • | • | • | • | • | • | • | • | • | • |
| N08 | 3 | 35,99 | 1631 | 8,303 | 48,6 | 85,0 | 3600 | | | • | • | • | • | • | • | • | • | • | • |
| N08 | 3 | 41,18 | 3000 | 13,350 | 42,5 | 85,0 | 2590 | | | | | | | • | • | • | • | • | • |
| N08 | 3 | 41,19 | 3000 | 13,346 | 42,5 | 85,0 | 3600 | | | • | • | • | • | • | • | • | • | • | • |
| N08 | 3 | 48,71 | 3000 | 11,286 | 35,9 | 85,0 | 3600 | | | • | • | • | • | • | • | • | • | • | • |
| N08 | 3 | 48,87 | 3000 | 11,250 | 35,8 | 85,0 | 2730 | | | | | | | • | • | • | • | • | • |
| N08 | 3 | 55,11 | 3000 | 9,974 | 31,8 | 85,0 | 3600 | | | • | • | • | • | • | • | • | • | • | • |
| N08 | 3 | 58,25 | 3000 | 9,437 | 30,0 | 85,0 | 2900 | | | | | | | • | • | • | • | • | • |
| N08 | 3 | 63,12 | 2860 | 8,303 | 27,7 | 85,0 | 3600 | | | • | • | • | • | • | • | • | • | • | • |
| N08 | 3 | 66,00 | 3000 | 8,329 | 26,5 | 85,0 | 3030 | | | | | | | • | • | • | • | • | • |
| N08 | 3 | 68,44 | 3000 | 8,032 | 25,6 | 85,0 | 3090 | | | | | | | • | • | • | • | • | • |
| N08 | 3 | 79,89 | 3000 | 6,881 | 21,9 | 85,0 | 3280 | | | | • | • | • | • | • | • | • | • | • |
| N08 | 3 | 91,51 | 3000 | 6,007 | 19,1 | 85,0 | 3450 | | | | • | • | • | • | • | • | • | • | • |
| N08 | 3 | 106,46 | 3000 | 5,164 | 16,4 | 85,0 | 3600 | | | | • | • | • | • | • | • | • | • | • |
| N08 | 3 | 125,90 | 3000 | 4,367 | 13,9 | 85,0 | 3600 | | | | • | • | • | • | • | • | • | • | • |
| N08 | 3 | 142,45 | 3000 | 3,859 | 12,3 | 85,0 | 3600 | | | | • | • | • | • | • | • | • | • | • |
| N08 | 3 | 163,14 | 3000 | 3,370 | 10,7 | 85,0 | 3600 | | | | • | • | • | • | • | • | • | • | • |
| N08 | 4 | 163,55 | 3000 | 3,361 | 10,7 | 98,6 | 3600 | | | | • | • | • | • | • | • | • | • | • |
| N08 | 4 | 187,31 | 3000 | 2,935 | 9,3 | 98,6 | 3600 | | | | • | • | • | • | • | • | • | • | • |
| N08 | 4 | 201,80 | 3000 | 2,724 | 8,7 | 98,6 | 3600 | | | | • | • | • | • | • | • | • | • | • |
| N08 | 4 | 231,12 | 3000 | 2,379 | 7,6 | 98,6 | 3600 | | | | • | • | • | • | • | • | • | • | • |
| N08 | 4 | 236,66 | 3000 | 2,323 | 7,4 | 98,6 | 3600 | | | | • | • | • | • | • | • | • | • | • |
| N08 | 4 | 241,07 | 3000 | 2,280 | 7,3 | 98,6 | 3600 | | | | • | • | • | • | • | • | • | • | • |
| N08 | 4 | 276,09 | 3000 | 1,991 | 6,3 | 98,6 | 3600 | | | | • | • | • | • | • | • | • | • | • |
| N08 | 4 | 292,01 | 3000 | 1,883 | 6,0 | 98,6 | 3600 | | | | • | • | • | • | • | • | • | • | • |
| N08 | 4 | 297,29 | 3000 | 1,849 | 5,9 | 98,6 | 3600 | • | • | • | • | • | • | • | • | • | • | • | • |
| N08 | 4 | 340,47 | 3000 | 1,615 | 5,1 | 98,6 | 3600 | • | • | • | • | • | • | • | • | • | • | • | • |
| N08 | 4 | 348,82 | 3000 | 1,576 | 5,0 | 98,6 | 3600 | | | | • | • | • | • | • | • | • | • | • |
| N08 | 4 | 363,25 | 3000 | 1,513 | 4,8 | 98,6 | 3600 | • | • | • | • | • | • | • | • | • | • | • | • |
| N08 | 4 | 416,02 | 3000 | 1,321 | 4,2 | 98,6 | 3600 | • | • | • | • | • | • | • | • | • | • | • | • |
| N08 | 4 | 430,17 | 3000 | 1,278 | 4,1 | 98,6 | 3600 | • | • | • | • | • | • | • | • | • | • | • | • |
| N08 | 4 | 480,77 | 3000 | 1,143 | 3,6 | 98,6 | 3600 | • | • | • | • | • | • | • | • | • | • | • | • |
| N08 | 4 | 525,61 | 3000 | 1,046 | 3,3 | 98,6 | 3600 | • | • | • | • | • | • | • | • | • | • | • | • |
| N08 | 4 | 550,61 | 3000 | 0,998 | 3,2 | 98,6 | 3600 | • | • | • | • | • | • | • | • | • | • | • | • |
| N08 | 4 | 624,59 | 3000 | 0,880 | 2,8 | 98,6 | 3600 | • | • | • | • | • | • | • | • | • | • | • | • |
| N08 | 4 | 695,67 | 3000 | 0,790 | 2,5 | 98,6 | 3600 | • | • | • | • | • | • | • | • | • | • | • | • |
| N08 | 4 | 715,32 | 3000 | 0,769 | 2,4 | 98,6 | 3600 | • | • | • | • | • | • | • | • | • | • | • | • |
| N08 | 4 | 763,13 | 3000 | 0,720 | 2,3 | 98,6 | 3600 | • | • | • | • | • | • | • | • | • | • | • | • |
| N08 | 4 | 873,98 | 3000 | 0,629 | 2,0 | 98,6 | 3600 | • | • | • | • | • | • | • | • | • | • | • | • |
| N08 | 4 | 903,77 | 3000 | 0,608 | 1,9 | 98,6 | 3600 | • | • | • | • | • | • | • | • | • | • | • | • |
| N08 | 4 | 984,20 | 3000 | 0,559 | 1,8 | 98,6 | 3600 | • | • | • | • | • | • | • | • | • | • | • | • |
| N08 | 4 | 1.104,23 | 3000 | 0,498 | 1,6 | 98,6 | 3600 | • | • | • | • | • | • | • | • | • | • | • | • |
| N08 | 4 | 1.127,18 | 3000 | 0,488 | 1,6 | 98,6 | 3600 | • | • | • | • | • | • | • | • | • | • | • | • |
| N08 | 4 | 1.246,44 | 3000 | 0,441 | 1,4 | 98,6 | 3600 | • | • | • | • | • | • | • | • | • | • | • | • |
| N08 | 4 | 1.424,12 | 3000 | 0,386 | 1,2 | 98,6 | 3600 | • | • | • | • | • | • | • | • | • | • | • | • |
| N08 | 4 | 1.427,51 | 3000 | 0,385 | 1,2 | 98,6 | 3600 | • | • | • | • | • | • | • | • | • | • | • | • |
| N08 | 4 | 1.524,22 | 3000 | 0,361 | 1,1 | 98,6 | 3600 | • | • | • | • | • | • | • | • | • | • | • | • |
| N08 | 4 | 1.745,64 | 3000 | 0,315 | 1,0 | 98,6 | 3600 | • | • | • | • | • | • | • | • | • | • | • | • |
| N08 | 4 | 1.803,58 | 3000 | 0,305 | 1,0 | 98,6 | 3600 | • | • | • | • | • | • | • | • | • | • | • | • |
| N08 | 4 | 2.205,52 | 3000 | 0,249 | 0,8 | 98,6 | 3600 | • | • | • | • | • | • | • | • | • | • | • | • |
| N08* | 5 | 3.116,49 | 3000 | 0,176 | 0,6 | 101,1 | 3600 | • | • | • | • | • | • | • | • | • | • | • | • |
| N08* | 6 | 2.387,42 | 3000 | 0,230 | 0,7 | 101,4 | 3600 | • | • | • | • | • | • | • | • | • | • | • | • |
| N08* | 6 | 2.737,68 | 3000 | 0,201 | 0,6 | 101,4 | 3600 | • | • | • | • | • | • | • | • | • | • | • | • |
| N08* | 6 | 3.589,93 | 3000 | 0,153 | 0,5 | 101,4 | 3600 | • | • | • | • | • | • | • | • | • | • | • | • |
| N08* | 6 | 4.081,07 | 3000 | 0,135 | 0,4 | 101,4 | 3600 | • | • | • | • | • | • | • | • | • | • | • | • |
| N08* | 6 | 4.531,19 | 3000 | 0,121 | 0,4 | 101,4 | 3600 | • | • | • | • | • | • | • | • | • | • | • | • |

* Reductor Duplex

**Bajo consulta

| Tipo | Etapas | I _{ex} | M2 adm | P adm (kW) | 1750 n2 rpm | Peso Reductor | RPM máx | 63 | 71 | 80 | 90 | 100 | 112 | 132 | 160 | 180 | 200 | 225 | 250 |
|------|--------|-----------------|--------|------------|-------------|---------------|---------|----|----|----|----|-----|-----|-----|-----|-----|-----|-----|-----|
| N08* | 6 | 5.377,92 | 3000 | 0,102 | 0,3 | 101,4 | 3600 | • | • | • | • | | | | | | | | |
| N08* | 6 | 5.915,72 | 3000 | 0,093 | 0,3 | 101,4 | 3600 | • | • | • | • | | | | | | | | |
| N08* | 6 | 6.812,90 | 3000 | 0,081 | 0,3 | 101,4 | 3600 | • | • | • | • | | | | | | | | |
| N08* | 6 | 7.745,62 | 3000 | 0,071 | 0,2 | 101,4 | 3600 | • | • | • | • | | | | | | | | |
| N08* | 6 | 8.800,38 | 3000 | 0,062 | 0,2 | 101,4 | 3600 | • | • | • | • | | | | | | | | |
| N08* | 6 | 11.902,21 | 3000 | 0,046 | 0,1 | 101,4 | 3600 | • | • | • | • | | | | | | | | |
| N08* | 6 | 13.092,43 | 3000 | 0,042 | 0,1 | 101,4 | 3600 | • | • | • | • | | | | | | | | |
| N08* | 6 | 14.589,81 | 3000 | 0,038 | 0,1 | 101,4 | 3600 | • | • | • | • | | | | | | | | |
| N09 | 3 | 6,94 | 2991 | 79,031 | 252,3 | 133,0 | 2110 | | | | | | | | • | • | • | • | |
| N09 | 3 | 8,87 | 2991 | 61,792 | 197,3 | 133,0 | 2270 | | | | | | | | • | • | • | • | |
| N09 | 3 | 10,91 | 2991 | 50,243 | 160,4 | 133,0 | 2440 | | | | | | | • | • | • | • | • | |
| N09 | 3 | 11,95 | 4500 | 69,025 | 146,5 | 133,0 | 2110 | | | | | | | • | • | • | • | • | |
| N09 | 3 | 13,01 | 2991 | 42,147 | 134,6 | 133,0 | 2590 | | | | | | | • | • | • | • | • | |
| N09 | 3 | 15,08 | 2991 | 36,360 | 116,1 | 133,0 | 2730 | | | | | | | • | • | • | • | • | |
| N09 | 3 | 15,28 | 4500 | 53,969 | 114,5 | 133,0 | 2270 | | | | | | | • | • | • | • | • | |
| N09 | 3 | 17,72 | 2991 | 30,943 | 98,8 | 133,0 | 2900 | | | | | | • | • | • | • | • | • | |
| N09 | 3 | 18,79 | 4500 | 43,882 | 93,1 | 133,0 | 2440 | | | | | | | • | • | • | • | • | |
| N09 | 3 | 20,08 | 2409 | 21,990 | 87,2 | 133,0 | 3030 | | | | | | | • | • | • | • | • | |
| N09 | 3 | 20,82 | 2991 | 26,327 | 84,0 | 133,0 | 3090 | | | | • | • | • | • | • | • | • | • | |
| N09 | 3 | 22,40 | 4500 | 36,810 | 78,1 | 133,0 | 2590 | | | | | | | • | • | • | • | • | |
| N09 | 3 | 24,07 | 2991 | 22,775 | 72,7 | 133,0 | 3280 | | | | • | • | • | • | • | • | • | • | |
| N09 | 3 | 25,97 | 4500 | 31,756 | 67,4 | 133,0 | 2730 | | | | | | | • | • | • | • | • | |
| N09 | 3 | 27,18 | 2795 | 18,849 | 64,4 | 133,0 | 3450 | | | | • | • | • | • | • | • | • | • | |
| N09 | 3 | 30,51 | 4500 | 27,025 | 57,4 | 133,0 | 2900 | | | | | | | • | • | • | • | • | |
| N09 | 3 | 31,39 | 2806 | 16,377 | 55,7 | 133,0 | 3600 | | | | • | • | • | • | • | • | • | • | |
| N09 | 3 | 31,61 | 4500 | 26,085 | 55,4 | 133,0 | 2110 | | | | | | | • | • | • | • | • | |
| N09 | 3 | 34,58 | 4150 | 21,990 | 50,6 | 133,0 | 3030 | | | | | | | • | • | • | • | • | |
| N09 | 3 | 35,86 | 4500 | 22,994 | 48,8 | 133,0 | 3090 | | | | • | • | • | • | • | • | • | • | |
| N09 | 3 | 37,13 | 2785 | 13,743 | 47,1 | 133,0 | 3600 | | | | • | • | • | • | • | • | • | • | |
| N09 | 3 | 40,43 | 4500 | 20,395 | 43,3 | 133,0 | 2270 | | | | | | | • | • | • | • | • | |
| N09 | 3 | 41,46 | 4500 | 19,891 | 42,2 | 133,0 | 3280 | | | | • | • | • | • | • | • | • | • | |
| N09 | 3 | 46,81 | 4500 | 17,617 | 37,4 | 133,0 | 3450 | | | | • | • | • | • | • | • | • | • | |
| N09 | 3 | 49,73 | 4500 | 16,583 | 35,2 | 133,0 | 2440 | | | | | | | • | • | • | • | • | |
| N09 | 3 | 54,07 | 4500 | 15,250 | 32,4 | 133,0 | 3600 | | | | • | • | • | • | • | • | • | • | |
| N09 | 3 | 59,28 | 4500 | 13,911 | 29,5 | 133,0 | 2590 | | | | • | • | • | • | • | • | • | • | |
| N09 | 3 | 63,96 | 4500 | 12,893 | 27,4 | 133,0 | 3600 | | | | • | • | • | • | • | • | • | • | |
| N09 | 3 | 68,71 | 4500 | 12,001 | 25,5 | 133,0 | 2730 | | | | | | | • | • | • | • | • | |
| N09 | 3 | 80,74 | 4500 | 10,213 | 21,7 | 133,0 | 2900 | | | | | | | • | • | • | • | • | |
| N09 | 3 | 91,51 | 4500 | 9,011 | 19,1 | 133,0 | 3030 | | | | | | | • | • | • | • | • | |
| N09 | 3 | 94,90 | 4500 | 8,689 | 18,4 | 133,0 | 3090 | | | | • | • | • | • | • | • | • | • | |
| N09 | 3 | 109,70 | 4500 | 7,517 | 16,0 | 133,0 | 3280 | | | | • | • | • | • | • | • | • | • | |
| N09 | 3 | 123,86 | 4500 | 6,657 | 14,1 | 133,0 | 3450 | | | | • | • | • | • | • | • | • | • | |
| N09 | 3 | 143,08 | 4500 | 5,763 | 12,2 | 133,0 | 3600 | | | | • | • | • | • | • | • | • | • | |
| N09 | 3 | 169,25 | 4500 | 4,872 | 10,3 | 133,0 | 3600 | | | | • | • | • | • | • | • | • | • | |
| N09 | 4 | 164,28 | 4500 | 5,019 | 10,7 | 146,6 | 3600 | | | • | • | • | • | • | • | • | • | • | |
| N09 | 4 | 194,32 | 4500 | 4,244 | 9,0 | 146,6 | 3600 | | | • | • | • | • | • | • | • | • | • | |
| N09 | 4 | 202,70 | 4500 | 4,068 | 8,6 | 146,6 | 3600 | | | • | • | • | • | • | • | • | • | • | |
| N09 | 4 | 239,77 | 4500 | 3,439 | 7,3 | 146,6 | 3600 | | | • | • | • | • | • | • | • | • | • | |
| N09 | 4 | 242,14 | 4500 | 3,405 | 7,2 | 146,6 | 3600 | | | • | • | • | • | • | • | • | • | • | |
| N09 | 4 | 286,42 | 4500 | 2,879 | 6,1 | 146,6 | 3600 | | | • | • | • | • | • | • | • | • | • | |
| N09 | 4 | 298,61 | 4500 | 2,761 | 5,9 | 146,6 | 3600 | • | • | • | • | • | • | • | • | • | • | • | |
| N09 | 4 | 353,21 | 4500 | 2,335 | 5,0 | 146,6 | 3600 | • | • | • | • | • | • | • | • | • | • | • | |
| N09 | 4 | 364,86 | 4500 | 2,260 | 4,8 | 146,6 | 3600 | • | • | • | • | • | • | • | • | • | • | • | |
| N09 | 4 | 431,58 | 4500 | 1,911 | 4,1 | 146,6 | 3600 | • | • | • | • | • | • | • | • | • | • | • | |
| N09 | 4 | 482,91 | 4500 | 1,708 | 3,6 | 146,6 | 3600 | • | • | • | • | • | • | • | • | • | • | • | |
| N09 | 4 | 571,21 | 4500 | 1,444 | 3,1 | 146,6 | 3600 | • | • | • | • | • | • | • | • | • | • | • | |
| N09 | 4 | 627,37 | 4500 | 1,314 | 2,8 | 146,6 | 3600 | • | • | • | • | • | • | • | • | • | • | • | |
| N09 | 4 | 742,09 | 4500 | 1,111 | 2,4 | 146,6 | 3600 | • | • | • | • | • | • | • | • | • | • | • | |
| N09 | 4 | 766,52 | 4500 | 1,076 | 2,3 | 146,6 | 3600 | • | • | • | • | • | • | • | • | • | • | • | |
| N09 | 4 | 906,69 | 4500 | 0,909 | 1,9 | 146,6 | 3600 | • | • | • | • | • | • | • | • | • | • | • | |
| N09 | 4 | 988,58 | 4500 | 0,834 | 1,8 | 146,6 | 3600 | • | • | • | • | • | • | • | • | • | • | • | |
| N09 | 4 | 1.169,35 | 4500 | 0,705 | 1,5 | 146,6 | 3600 | • | • | • | • | • | • | • | • | • | • | • | |
| N09 | 4 | 1.251,99 | 4500 | 0,659 | 1,4 | 146,6 | 3600 | • | • | • | • | • | • | • | • | • | • | • | |
| N09 | 4 | 1.480,92 | 4500 | 0,557 | 1,2 | 146,6 | 3600 | • | • | • | • | • | • | • | • | • | • | • | |
| N09 | 4 | 1.531,00 | 4500 | 0,539 | 1,1 | 146,6 | 3600 | • | • | • | • | • | • | • | • | • | • | • | |
| N09 | 4 | 1.810,95 | 4500 | 0,455 | 1,0 | 146,6 | 3600 | • | • | • | • | • | • | • | • | • | • | • | |
| N09* | 5 | 1.840,49 | 4500 | 0,448 | 1,0 | 149,1 | 3600 | • | • | • | • | • | • | • | • | • | • | • | |
| N09* | 5 | 2.162,69 | 4500 | 0,381 | 0,8 | 149,1 | 3600 | • | • | • | • | • | • | • | • | • | • | • | |
| N09* | 5 | 2.378,95 | 4500 | 0,347 | 0,7 | 149,1 | 3600 | • | • | • | • | • | • | • | • | • | • | • | |
| N09* | 5 | 2.796,08 | 4500 | 0,295 | 0,6 | 149,1 | 3600 | • | • | • | • | • | • | • | • | • | • | • | |
| N09* | 5 | 3.068,13 | 4500 | 0,269 | 0,6 | 149,1 | 3600 | • | • | • | • | • | • | • | • | • | • | • | |
| N09* | 5 | 3.278,27 | 4500 | 0,252 | 0,5 | 149,1 | 3600 | • | • | • | • | • | • | • | • | • | • | • | |
| N09* | 5 | 3.606,10 | 4500 | 0,229 | 0,5 | 149,1 | 3600 | • | • | • | • | • | • | • | • | • | • | • | |
| N09* | 5 | 4.043,69 | 4500 | 0,204 | 0,4 | 149,1 | 3600 | • | • | • | • | • | • | • | • | • | • | • | |

* Reductor Duplex
 **Bajo consulta

CONIMAX

| Tipo | Etapas | I _{ex} | M2 adm | P adm (kW) | 1750 n2 rpm | Peso Reductor | RPM máx | 63 | 71 | 80 | 90 | 100 | 112 | 132 | 160 | 180 | 200 | 225 | 250 |
|------|--------|-----------------|--------|------------|-------------|---------------|---------|----|----|----|----|-----|-----|-----|-----|-----|-----|-----|-----|
| N09* | 6 | 4.668,74 | 4500 | 0,177 | 0,4 | 149,4 | 3600 | | | • | • | | | | | | | | |
| N09* | 6 | 5.344,80 | 4500 | 0,154 | 0,3 | 149,4 | 3600 | • | • | • | • | | | | | | | | |
| N09* | 6 | 6.019,86 | 4500 | 0,137 | 0,3 | 149,4 | 3600 | • | • | • | • | | | | | | | | |
| N09* | 6 | 6.977,93 | 4500 | 0,118 | 0,3 | 149,4 | 3600 | • | • | • | • | | | | | | | | |
| N09* | 6 | 8.199,46 | 4500 | 0,101 | 0,2 | 149,4 | 3600 | • | • | • | • | | | | | | | | |
| N09* | 6 | 9.136,40 | 4500 | 0,090 | 0,2 | 149,4 | 3600 | • | • | • | • | | | | | | | | |
| N09* | 6 | 10.334,81 | 4500 | 0,080 | 0,2 | 149,4 | 3600 | • | • | • | • | | | | | | | | |
| N09* | 6 | 11.471,10 | 4500 | 0,072 | 0,2 | 149,4 | 3600 | • | • | • | • | | | | | | | | |
| N09* | 6 | 13.358,40 | 4500 | 0,062 | 0,1 | 149,4 | 3600 | • | • | • | • | | | | | | | | |
| N09* | 6 | 14.684,69 | 4500 | 0,056 | 0,1 | 149,4 | 3600 | • | • | • | • | | | | | | | | |
| N09* | 6 | 16.736,23 | 4500 | 0,049 | 0,1 | 149,4 | 3600 | • | • | • | • | | | | | | | | |
| N09* | 6 | 18.437,19 | 4500 | 0,045 | 0,1 | 149,4 | 3600 | • | • | • | • | | | | | | | | |
| N10 | 3 | 6,64 | 4269 | 117,872 | 263,7 | 248,0 | 1990 | | | | | | | | | • | • | • | |
| N10 | 3 | 8,31 | 4269 | 94,104 | 210,5 | 248,0 | 2110 | | | | | | | | | • | • | • | • |
| N10 | 3 | 10,25 | 4269 | 76,353 | 170,8 | 248,0 | 2270 | | | | | | | | | • | • | • | • |
| N10 | 3 | 11,66 | 7498 | 117,872 | 150,1 | 248,0 | 1990 | | | | | | | | | • | • | • | |
| N10 | 3 | 12,56 | 4269 | 62,304 | 139,4 | 248,0 | 2440 | | | | | | | • | • | • | • | • | |
| N10 | 3 | 14,60 | 7498 | 94,104 | 119,9 | 248,0 | 2110 | | | | | | | | | • | • | • | • |
| N10 | 3 | 14,85 | 4269 | 52,683 | 117,8 | 248,0 | 2590 | | | | | | | | | • | • | • | • |
| N10 | 3 | 17,19 | 4269 | 45,503 | 101,8 | 248,0 | 2730 | | | | | | | | | • | • | • | • |
| N10 | 3 | 18,00 | 7498 | 76,353 | 97,2 | 248,0 | 2270 | | | | | | | | | • | • | • | • |
| N10 | 3 | 20,09 | 4269 | 38,940 | 87,1 | 248,0 | 2900 | | | | | | | | | • | • | • | |
| N10 | 3 | 22,05 | 7498 | 62,304 | 79,4 | 248,0 | 2440 | | | | | | | | | • | • | • | • |
| N10 | 3 | 22,42 | 2691 | 21,990 | 78,0 | 248,0 | 3030 | | | | | | | | | • | • | • | |
| N10 | 3 | 23,25 | 4269 | 33,644 | 75,3 | 248,0 | 3090 | | | | | | | | | • | • | • | |
| N10 | 3 | 26,08 | 7498 | 52,683 | 67,1 | 248,0 | 2590 | | | | | | | | | • | • | • | • |
| N10 | 3 | 26,79 | 4269 | 29,205 | 65,3 | 248,0 | 3280 | | | | | | | | | • | • | • | |
| N10 | 3 | 30,20 | 7498 | 45,503 | 58,0 | 248,0 | 2730 | | | | | | | | | • | • | • | • |
| N10 | 3 | 30,33 | 3395 | 20,514 | 57,7 | 248,0 | 3450 | | | | | | | | | • | • | • | |
| N10 | 3 | 30,85 | 8000 | 47,526 | 56,7 | 248,0 | 1990 | | | | | | | | | • | • | • | |
| N10 | 3 | 35,29 | 7498 | 38,940 | 49,6 | 248,0 | 2900 | | | | | | | | | • | • | • | |
| N10 | 3 | 38,64 | 8000 | 37,943 | 45,3 | 248,0 | 2110 | | | | | | | | | • | • | • | |
| N10 | 3 | 39,38 | 4726 | 21,990 | 44,4 | 248,0 | 3030 | | | | | | | | | • | • | • | |
| N10 | 3 | 40,84 | 7498 | 33,644 | 42,9 | 248,0 | 3090 | | | | | | | | | • | • | • | |
| N10 | 3 | 47,05 | 7498 | 29,205 | 37,2 | 248,0 | 3280 | | | | | | | | | • | • | • | |
| N10 | 3 | 47,62 | 8000 | 30,785 | 36,7 | 248,0 | 2270 | | | | | | | | | • | • | • | • |
| N10 | 3 | 53,27 | 5963 | 20,514 | 32,9 | 248,0 | 3450 | | | | | | | | | • | • | • | |
| N10 | 3 | 58,36 | 8000 | 25,121 | 30,0 | 248,0 | 2440 | | | | | | | | | • | • | • | • |
| N10 | 3 | 69,01 | 8000 | 21,242 | 25,4 | 248,0 | 2590 | | | | | | | | | • | • | • | • |
| N10 | 3 | 79,90 | 8000 | 18,347 | 21,9 | 248,0 | 2730 | | | | | | | | | • | • | • | • |
| N10 | 3 | 93,37 | 8000 | 15,700 | 18,7 | 248,0 | 2900 | | | | | | | | | • | • | • | |
| N10 | 3 | 104,21 | 8000 | 14,068 | 16,8 | 248,0 | 3030 | | | | | | | | | • | • | • | |
| N10 | 3 | 108,07 | 8000 | 13,565 | 16,2 | 248,0 | 3090 | | | | | | | | | • | • | • | |
| N10 | 3 | 124,50 | 8000 | 11,775 | 14,1 | 248,0 | 3280 | | | | | | | | | • | • | • | |
| N10 | 3 | 140,95 | 8000 | 10,400 | 12,4 | 248,0 | 3450 | | | | | | | | | • | • | • | |
| N10 | 4 | 162,39 | 8000 | 9,028 | 10,8 | 275,5 | 3600 | | | | | | • | • | • | | | | |
| N10 | 4 | 187,95 | 8000 | 7,800 | 9,3 | 275,5 | 3600 | | | | | | • | • | • | | | | |
| N10 | 4 | 190,08 | 8000 | 7,712 | 9,2 | 275,5 | 3600 | | | | | | • | • | • | | | | |
| N10 | 4 | 197,12 | 8000 | 7,437 | 8,9 | 275,5 | 3600 | | | | | | • | • | • | | | | |
| N10 | 4 | 216,51 | 8000 | 6,771 | 8,1 | 275,5 | 3600 | | | | | | • | • | • | | | | |
| N10 | 4 | 220,00 | 8000 | 6,664 | 8,0 | 275,5 | 3600 | | | | | | • | • | • | | | | |
| N10 | 4 | 228,15 | 8000 | 6,426 | 7,7 | 275,5 | 3600 | | | | | | • | • | • | | | | |
| N10 | 4 | 233,43 | 8000 | 6,280 | 7,5 | 275,5 | 3600 | | | | | | • | • | • | | | | |
| N10 | 4 | 253,44 | 8000 | 5,784 | 6,9 | 275,5 | 3600 | | | | | | • | • | • | | | | |
| N10 | 4 | 262,82 | 8000 | 5,578 | 6,7 | 275,5 | 3600 | | | | | | • | • | • | | | | |
| N10 | 4 | 269,34 | 8000 | 5,443 | 6,5 | 275,5 | 3600 | | | | | | • | • | • | | | | |
| N10 | 4 | 270,17 | 8000 | 5,426 | 6,5 | 275,5 | 3600 | | | | | | • | • | • | | | | |
| N10 | 4 | 311,24 | 8000 | 4,710 | 5,6 | 275,5 | 3600 | | | | | | • | • | • | | | | |
| N10 | 4 | 311,74 | 8000 | 4,703 | 5,6 | 275,5 | 3600 | | | | | | • | • | • | | | | |
| N10 | 4 | 316,65 | 8000 | 4,630 | 5,5 | 275,5 | 3600 | | | | | | • | • | • | | | | |
| N10 | 4 | 359,12 | 8000 | 4,082 | 4,9 | 275,5 | 3600 | | | | | | • | • | • | | | | |
| N10 | 4 | 366,49 | 8000 | 4,000 | 4,8 | 275,5 | 3600 | | | | | | • | • | • | | | | |
| N10 | 4 | 382,82 | 8000 | 3,829 | 4,6 | 275,5 | 3600 | | | | | | • | • | • | | | | |
| N10 | 4 | 422,20 | 8000 | 3,472 | 4,1 | 275,5 | 3600 | | | | | | • | • | • | | | | |
| N10 | 4 | 443,08 | 8000 | 3,309 | 3,9 | 275,5 | 3600 | | | | | | • | • | • | | | | |
| N10 | 4 | 496,04 | 8000 | 2,955 | 3,5 | 275,5 | 3600 | | | | | | • | • | • | | | | |
| N10 | 4 | 510,43 | 8000 | 2,872 | 3,4 | 275,5 | 3600 | | | | | | • | • | • | | | | |
| N10 | 4 | 574,12 | 8000 | 2,553 | 3,0 | 275,5 | 3600 | | | | | | • | • | • | | | | |
| N10 | 4 | 632,05 | 8000 | 2,319 | 2,8 | 275,5 | 3600 | • | • | • | • | • | | | | | | | |
| N10 | 4 | 661,38 | 8000 | 2,217 | 2,6 | 275,5 | 3600 | • | • | • | • | • | | | | | | | |
| N10 | 4 | 731,54 | 8000 | 2,004 | 2,4 | 275,5 | 3600 | • | • | • | • | • | | | | | | | |
| N10 | 4 | 753,64 | 8000 | 1,945 | 2,3 | 275,5 | 3600 | • | • | • | • | • | | | | | | | |
| N10 | 4 | 842,74 | 8000 | 1,740 | 2,1 | 275,5 | 3600 | • | • | • | • | • | | | | | | | |
| N10 | 4 | 872,27 | 8000 | 1,681 | 2,0 | 275,5 | 3600 | • | • | • | • | • | | | | | | | |
| N10 | 4 | 976,16 | 8000 | 1,502 | 1,8 | 275,5 | 3600 | • | • | • | • | • | | | | | | | |
| N10 | 4 | 1.004,85 | 8000 | 1,459 | 1,7 | 275,5 | 3600 | • | • | • | • | • | | | | | | | |
| N10 | 4 | 1.129,81 | 8000 | 1,298 | 1,5 | 275,5 | 3600 | • | • | • | • | • | | | | | | | |
| N10 | 4 | 1.301,54 | 8000 | 1,126 | 1,3 | 275,5 | 3600 | • | • | • | • | • | | | | | | | |

* Reductor Duplex

**Bajo consulta

| Tipo | Etapas | I _{ex} | M2 adm | P adm (kW) | 1750 n2 rpm | Peso Reductor | RPM máx | 63 | 71 | 80 | 90 | 100 | 112 | 132 | 160 | 180 | 200 | 225 | 250 |
|------|--------|-----------------|--------|------------|-------------|---------------|---------|----|----|----|----|-----|-----|-----|-----|-----|-----|-----|-----|
| N10* | 5 | 1.558,14 | 8000 | 0,941 | 1,1 | 286,1 | 3600 | | | • | • | • | • | • | | | | | |
| N10* | 5 | 1.713,64 | 8000 | 0,855 | 1,0 | 286,1 | 3600 | | | • | • | • | • | | | | | | |
| N10* | 5 | 1.917,78 | 8000 | 0,764 | 0,9 | 286,1 | 3600 | | | • | • | • | | | | | | | |
| N10* | 5 | 2.220,42 | 8000 | 0,660 | 0,8 | 286,1 | 3600 | | | • | • | • | | | | | | | |
| N10* | 6 | 2.621,41 | 8000 | 0,559 | 0,7 | 287,1 | 3300 | | | • | • | • | • | • | | | | | |
| N10* | 6 | 3.061,84 | 8000 | 0,479 | 0,6 | 287,1 | 3600 | | | • | • | • | • | • | | | | | |
| N10* | 6 | 3.365,78 | 8000 | 0,436 | 0,5 | 287,1 | 3600 | | | • | • | • | • | • | | | | | |
| N10* | 6 | 3.770,39 | 8000 | 0,389 | 0,5 | 287,1 | 3600 | | | • | • | • | • | • | | | | | |
| N10* | 6 | 4.437,46 | 8000 | 0,330 | 0,4 | 287,1 | 3600 | | | • | • | • | • | • | | | | | |
| N10* | 6 | 5.137,71 | 8000 | 0,285 | 0,3 | 287,1 | 3600 | | | • | • | • | • | • | | | | | |
| N10* | 6 | 5.647,70 | 8000 | 0,260 | 0,3 | 287,1 | 3600 | | | • | • | • | • | • | | | | | |
| N10* | 6 | 6.263,36 | 8000 | 0,234 | 0,3 | 287,1 | 3600 | • | • | • | • | • | • | • | | | | | |
| N10* | 6 | 7.293,00 | 8000 | 0,201 | 0,2 | 286,7 | 3600 | • | • | • | • | • | | | | | | | |
| N10* | 6 | 8.349,74 | 8000 | 0,176 | 0,2 | 286,7 | 3600 | • | • | • | • | • | • | | | | | | |
| N10* | 6 | 9.480,90 | 8000 | 0,155 | 0,2 | 286,7 | 3600 | • | • | • | • | • | | | | | | | |
| N10* | 6 | 10.977,03 | 8000 | 0,134 | 0,2 | 286,7 | 3600 | • | • | • | • | • | | | | | | | |
| N10* | 6 | 12.242,67 | 8000 | 0,120 | 0,1 | 286,7 | 3600 | • | • | • | • | • | | | | | | | |
| N10* | 6 | 13.573,40 | 8000 | 0,108 | 0,1 | 286,7 | 3600 | • | • | • | • | • | | | | | | | |
| N10* | 6 | 14.174,63 | 8000 | 0,103 | 0,1 | 286,7 | 3600 | • | • | • | • | • | | | | | | | |
| N10* | 6 | 15.219,17 | 8000 | 0,096 | 0,1 | 286,7 | 3600 | • | • | • | • | • | | | | | | | |
| N10* | 6 | 16.248,93 | 8000 | 0,090 | 0,1 | 286,7 | 3600 | • | • | • | • | • | | | | | | | |
| N12 | 3 | 6,60 | 8155 | 226,559 | 265,3 | 365,0 | 1800 | | | | | | | | | | • | • | |
| N12 | 3 | 7,73 | 8155 | 193,383 | 226,5 | 365,0 | 1890 | | | | | | | | | | • | • | |
| N12 | 3 | 9,10 | 8155 | 164,188 | 192,3 | 365,0 | 1990 | | | | | | | | | | • | • | |
| N12 | 3 | 11,07 | 8155 | 134,962 | 158,1 | 365,0 | 2110 | | | | | | | | • | • | • | • | |
| N12 | 3 | 11,57 | 13000 | 205,963 | 151,3 | 365,0 | 1800 | | | | | | | | | | • | • | |
| N12 | 3 | 13,46 | 8155 | 111,058 | 130,1 | 365,0 | 2270 | | | | | | | | • | • | • | • | |
| N12 | 3 | 13,55 | 13000 | 175,803 | 129,1 | 365,0 | 1890 | | | | | | | | | | • | • | |
| N12 | 3 | 15,96 | 13000 | 149,262 | 109,7 | 365,0 | 1990 | | | | | | | | | | • | • | |
| N12 | 3 | 16,27 | 8155 | 91,844 | 107,6 | 365,0 | 2440 | | | | | | | | | | • | • | |
| N12 | 3 | 18,84 | 8155 | 79,335 | 92,9 | 365,0 | 2590 | | | | | | | | • | • | • | • | |
| N12 | 3 | 19,42 | 13000 | 122,693 | 90,1 | 365,0 | 2110 | | | | | | | | | | • | • | |
| N12 | 3 | 21,56 | 8053 | 68,434 | 81,2 | 365,0 | 2730 | | | | | | | | | | • | • | |
| N12 | 3 | 23,60 | 13000 | 100,962 | 74,2 | 365,0 | 2270 | | | | | | | | | | • | • | |
| N12 | 3 | 25,04 | 8155 | 59,677 | 69,9 | 365,0 | 2900 | | | | | | | | | | • | • | |
| N12 | 3 | 28,03 | 3364 | 21,990 | 62,4 | 365,0 | 3030 | | | | | | | | | | • | • | |
| N12 | 3 | 28,53 | 13000 | 83,494 | 61,3 | 365,0 | 2440 | | | | | | | | | | • | • | |
| N12 | 3 | 29,07 | 6335 | 39,935 | 60,2 | 365,0 | 3090 | | | | | | | | | | • | • | |
| N12 | 3 | 29,89 | 13000 | 79,688 | 58,5 | 365,0 | 1800 | | | | | | | | | | • | • | |
| N12 | 3 | 33,03 | 13000 | 72,123 | 53,0 | 365,0 | 2590 | | | | | | | | | | • | • | |
| N12 | 3 | 33,34 | 5000 | 27,480 | 52,5 | 365,0 | 3280 | | | | | | | | | | • | • | |
| N12 | 3 | 35,02 | 13000 | 68,019 | 50,0 | 365,0 | 1890 | | | | | | | | | | • | • | |
| N12 | 3 | 37,81 | 13000 | 63,000 | 46,3 | 365,0 | 2730 | | | | | | | | | | • | • | |
| N12 | 3 | 41,25 | 13000 | 57,750 | 42,4 | 365,0 | 1990 | | | | | | | | | | • | • | |
| N12 | 3 | 43,91 | 13000 | 54,251 | 39,9 | 365,0 | 2900 | | | | | | | | | | • | • | |
| N12 | 3 | 49,16 | 5899 | 21,990 | 35,6 | 365,0 | 3030 | | | | | | | | | | • | • | |
| N12 | 3 | 50,18 | 13000 | 47,470 | 34,9 | 365,0 | 2110 | | | | | | | | | | • | • | |
| N12 | 3 | 50,98 | 11109 | 39,935 | 34,3 | 365,0 | 3090 | | | | | | | | | | • | • | |
| N12 | 3 | 58,47 | 8768 | 27,480 | 29,9 | 365,0 | 3280 | | | | | | | | | | • | • | |
| N12 | 3 | 60,98 | 13000 | 39,063 | 28,7 | 365,0 | 2270 | | | | | | | | | | • | • | |
| N12 | 3 | 73,74 | 13000 | 32,304 | 23,7 | 365,0 | 2440 | | | | | | | | | | • | • | |
| N12 | 3 | 85,37 | 13000 | 27,905 | 20,5 | 365,0 | 2590 | | | | | | | | | | • | • | |
| N12 | 3 | 97,73 | 13000 | 24,375 | 17,9 | 365,0 | 2730 | | | | | | | | | | • | • | |
| N12 | 3 | 113,49 | 13000 | 20,990 | 15,4 | 365,0 | 2900 | | | | | | | | | | • | • | |
| N12 | 3 | 127,05 | 13000 | 18,750 | 13,8 | 365,0 | 3030 | | | | | | | | | | • | • | |
| N12 | 3 | 131,76 | 13000 | 18,080 | 13,3 | 365,0 | 3090 | | | | | | | | | | • | • | |
| N12 | 3 | 151,11 | 13000 | 15,764 | 11,6 | 365,0 | 3280 | | | | | | | | | | • | • | |
| N12 | 4 | 169,97 | 13000 | 14,016 | 10,3 | 392,5 | 3600 | | | | | | | | | | • | • | |
| N12 | 4 | 197,38 | 13000 | 12,069 | 8,9 | 392,5 | 3600 | | | | | | | | | | • | • | |
| N12 | 4 | 198,95 | 13000 | 11,974 | 8,8 | 392,5 | 3600 | | | | | | | | | | • | • | |
| N12 | 4 | 206,32 | 13000 | 11,546 | 8,5 | 392,5 | 3600 | | | | | | | | | | • | • | |
| N12 | 4 | 229,14 | 13000 | 10,396 | 7,6 | 392,5 | 3600 | | | | | | | | | | • | • | |
| N12 | 4 | 231,04 | 13000 | 10,311 | 7,6 | 392,5 | 3600 | | | | | | | | | | • | • | |
| N12 | 4 | 239,59 | 13000 | 9,943 | 7,3 | 392,5 | 3600 | | | | | | | | | | • | • | |
| N12 | 4 | 244,33 | 13000 | 9,750 | 7,2 | 392,5 | 3600 | | | | | | | | | | • | • | |
| N12 | 4 | 262,80 | 13000 | 9,065 | 6,7 | 392,5 | 3600 | | | | | | | | | | • | • | |
| N12 | 4 | 268,22 | 13000 | 8,882 | 6,5 | 392,5 | 3600 | | | | | | | | | | • | • | |
| N12 | 4 | 278,15 | 13000 | 8,564 | 6,3 | 392,5 | 3600 | | | | | | | | | | • | • | |
| N12 | 4 | 281,92 | 13000 | 8,450 | 6,2 | 392,5 | 3600 | | | | | | | | | | • | • | |
| N12 | 4 | 283,73 | 13000 | 8,396 | 6,2 | 392,5 | 3600 | | | | | | | | | | • | • | |
| N12 | 4 | 307,62 | 13000 | 7,744 | 5,7 | 392,5 | 3600 | | | | | | | | | | • | • | |
| N12 | 4 | 319,02 | 13000 | 7,467 | 5,5 | 392,5 | 3600 | | | | | | | | | | • | • | |
| N12 | 4 | 327,38 | 13000 | 7,277 | 5,3 | 392,5 | 3600 | | | | | | | | | | • | • | |
| N12 | 4 | 329,39 | 13000 | 7,232 | 5,3 | 392,5 | 3600 | | | | | | | | | | • | • | |
| N12 | 4 | 331,43 | 13000 | 7,188 | 5,3 | 392,5 | 3600 | | | | | | | | | | • | • | |
| N12 | 4 | 377,78 | 13000 | 6,306 | 4,6 | 392,5 | 3600 | | | | | | | | | | • | • | |
| N12 | 4 | 380,06 | 13000 | 6,268 | 4,6 | 392,5 | 3600 | | | | | | | | | | • | • | |
| N12 | 4 | 384,88 | 13000 | 6,189 | 4,5 | 392,5 | 3600 | | | | | | | | | | • | • | |
| N12 | 4 | 400,70 | 13000 | 5,945 | 4,4 | 392,5 | 3600 | | | | | | | | | | • | • | |
| N12 | 4 | 435,90 | 13000 | 5,465 | 4,0 | 392,5 | 3600 | | | | | | | | | | • | • | |

* Reductor Duplex
**Bajo consulta

CONIMAX

| Tipo | Etapas | I _{ex} | M2 adm | P adm (kW) | 1750 n2 rpm | Peso Reductor | RPM máx | 63 | 71 | 80 | 90 | 100 | 112 | 132 | 160 | 180 | 200 | 225 | 250 |
|------|--------|-----------------|--------|------------|-------------|---------------|---------|----|----|----|----|-----|-----|-----|-----|-----|-----|-----|-----|
| N12 | 4 | 446,82 | 13000 | 5,331 | 3,9 | 392,5 | 3600 | | | • | • | • | • | • | | | | | |
| N12 | 4 | 465,31 | 13000 | 5,120 | 3,8 | 392,5 | 3600 | | | • | • | • | • | • | | | | | |
| N12 | 4 | 512,47 | 13000 | 4,648 | 3,4 | 392,5 | 3600 | | | • | • | • | • | • | | | | | |
| N12 | 4 | 519,19 | 13000 | 4,588 | 3,4 | 392,5 | 3600 | | | • | • | • | • | • | | | | | |
| N12 | 4 | 540,20 | 13000 | 4,410 | 3,2 | 392,5 | 3600 | | | • | • | • | • | • | | | | | |
| N12 | 4 | 602,92 | 13000 | 3,951 | 2,9 | 392,5 | 3600 | | | • | • | • | • | • | | | | | |
| N12 | 4 | 619,56 | 13000 | 3,845 | 2,8 | 392,5 | 3600 | | | • | • | • | • | • | | | | | |
| N12 | 4 | 661,56 | 13000 | 3,601 | 2,6 | 392,5 | 3600 | • | • | • | • | • | • | • | | | | | |
| N12 | 4 | 699,95 | 13000 | 3,403 | 2,5 | 392,5 | 3600 | | | • | • | • | • | • | | | | | |
| N12 | 4 | 768,25 | 13000 | 3,101 | 2,3 | 392,5 | 3600 | • | • | • | • | • | • | • | | | | | |
| N12 | 4 | 802,79 | 13000 | 2,967 | 2,2 | 392,5 | 3600 | | | • | • | • | • | • | | | | | |
| N12 | 4 | 891,88 | 13000 | 2,671 | 2,0 | 392,5 | 3600 | • | • | • | • | • | • | • | | | | | |
| N12 | 4 | 916,04 | 13000 | 2,601 | 1,9 | 392,5 | 3600 | • | • | • | • | • | • | • | | | | | |
| N12 | 4 | 1.022,92 | 13000 | 2,329 | 1,7 | 392,5 | 3600 | • | • | • | • | • | • | • | | | | | |
| N12 | 4 | 1.063,46 | 13000 | 2,240 | 1,6 | 392,5 | 3600 | • | • | • | • | • | • | • | | | | | |
| N12 | 4 | 1.219,69 | 13000 | 1,953 | 1,4 | 392,5 | 3600 | • | • | • | • | • | • | • | | | | | |
| N12 | 4 | 1.377,44 | 13000 | 1,729 | 1,3 | 392,5 | 3600 | • | • | • | • | • | • | • | | | | | |
| N12 | 4 | 1.579,81 | 13000 | 1,508 | 1,1 | 392,5 | 3600 | • | • | • | • | • | • | • | | | | | |
| N12* | 5 | 1.532,93 | 13000 | 1,554 | 1,1 | 403,1 | 3600 | | | • | • | • | • | • | | | | | |
| N12* | 5 | 1.738,47 | 13000 | 1,370 | 1,0 | 403,1 | 3600 | | | • | • | • | • | • | | | | | |
| N12* | 5 | 1.862,87 | 13000 | 1,279 | 0,9 | 403,1 | 3600 | | | • | • | • | • | • | | | | | |
| N12* | 5 | 2.252,60 | 13000 | 1,058 | 0,8 | 403,1 | 3600 | | | • | • | • | • | • | | | | | |
| N12* | 5 | 2.607,77 | 13000 | 0,913 | 0,7 | 403,1 | 3600 | | | • | • | • | • | • | | | | | |
| N12* | 6 | 3.017,78 | 13000 | 0,789 | 0,6 | 404,1 | 3600 | • | • | • | • | • | • | • | • | | | | |
| N12* | 6 | 3.329,26 | 13000 | 0,716 | 0,5 | 403,7 | 3600 | • | • | • | • | • | • | • | • | | | | |
| N12* | 6 | 3.921,25 | 13000 | 0,608 | 0,4 | 403,7 | 3600 | • | • | • | • | • | • | • | • | | | | |
| N12* | 6 | 4.376,83 | 13000 | 0,544 | 0,4 | 403,7 | 3600 | • | • | • | • | • | • | • | • | | | | |
| N12* | 6 | 5.797,17 | 13000 | 0,411 | 0,3 | 403,7 | 3600 | • | • | • | • | • | • | • | • | | | | |
| N12* | 6 | 6.656,76 | 13000 | 0,358 | 0,3 | 403,7 | 3600 | • | • | • | • | • | • | • | • | | | | |
| N12* | 6 | 7.356,01 | 13000 | 0,324 | 0,2 | 404,1 | 3600 | • | • | • | • | • | • | • | • | | | | |
| N12* | 6 | 8.377,80 | 13000 | 0,284 | 0,2 | 403,7 | 3600 | • | • | • | • | • | • | • | • | | | | |
| N12* | 6 | 9.841,35 | 13000 | 0,242 | 0,2 | 403,7 | 3600 | • | • | • | • | • | • | • | • | | | | |
| N12* | 6 | 10.818,25 | 13000 | 0,220 | 0,2 | 403,7 | 3600 | • | • | • | • | • | • | • | • | | | | |
| N12* | 6 | 12.304,31 | 13000 | 0,194 | 0,1 | 403,7 | 3600 | • | • | • | • | • | • | • | • | | | | |
| N12* | 6 | 15.144,12 | 13000 | 0,157 | 0,1 | 403,7 | 3600 | • | • | • | • | • | • | • | • | | | | |
| N12* | 6 | 15.943,09 | 13000 | 0,149 | 0,1 | 403,7 | 3600 | • | • | • | • | • | • | • | • | | | | |
| N12* | 6 | 17.630,46 | 13000 | 0,135 | 0,1 | 403,7 | 3600 | • | • | • | • | • | • | • | • | | | | |
| N12* | 6 | 20.532,76 | 13000 | 0,116 | 0,1 | 403,7 | 3600 | • | • | • | • | • | • | • | • | | | | |
| N15 | 3 | 8,61 | 14116 | 300,393 | 203,2 | 587,0 | 1800 | | | | | | | | | | • | • | • |
| N15 | 3 | 9,95 | 14116 | 259,961 | 175,9 | 587,0 | 1890 | | | | | | | | | | • | • | • |
| N15 | 3 | 11,58 | 14116 | 223,442 | 151,2 | 587,0 | 1990 | | | | | | | | | • | • | • | • |
| N15 | 3 | 13,72 | 18000 | 240,464 | 127,6 | 587,0 | 1800 | | | | | | | | | | • | • | • |
| N15 | 3 | 13,88 | 14116 | 186,340 | 126,1 | 587,0 | 2110 | | | | | | | | • | • | • | • | • |
| N15 | 3 | 15,85 | 18000 | 208,099 | 110,4 | 587,0 | 1890 | | | | | | | | | | • | • | • |
| N15 | 3 | 16,73 | 14116 | 154,614 | 104,6 | 587,0 | 2270 | | | | | | | | • | • | • | • | • |
| N15 | 3 | 18,44 | 18000 | 178,865 | 94,9 | 587,0 | 1990 | | | | | | | | • | • | • | • | • |
| N15 | 3 | 20,11 | 13390 | 122,016 | 87,0 | 587,0 | 2440 | | | | | | | | • | • | • | • | • |
| N15 | 3 | 22,11 | 18000 | 149,165 | 79,1 | 587,0 | 2110 | | | | | | | | • | • | • | • | • |
| N15 | 3 | 23,41 | 13593 | 106,389 | 74,7 | 587,0 | 2590 | | | | | | | | • | • | • | • | • |
| N15 | 3 | 26,54 | 11178 | 77,169 | 65,9 | 587,0 | 2730 | | | | | | | | • | • | • | • | • |
| N15 | 3 | 26,65 | 18000 | 123,768 | 65,7 | 587,0 | 2270 | | | | | | | | • | • | • | • | • |
| N15 | 3 | 30,69 | 11251 | 67,185 | 57,0 | 587,0 | 2900 | | | | | | | | • | • | • | • | • |
| N15 | 3 | 32,03 | 18000 | 102,975 | 54,6 | 587,0 | 2440 | | | | | | | | • | • | • | • | • |
| N15 | 3 | 35,45 | 18000 | 93,037 | 49,4 | 587,0 | 1800 | | | | | | | | | | • | • | • |
| N15 | 3 | 37,30 | 18000 | 88,440 | 46,9 | 587,0 | 2590 | | | | | | | | • | • | • | • | • |
| N15 | 3 | 40,97 | 18000 | 80,514 | 42,7 | 587,0 | 1890 | | | | | | | | | | • | • | • |
| N15 | 3 | 42,28 | 17806 | 77,169 | 41,4 | 587,0 | 2730 | | | | | | | | • | • | • | • | • |
| N15 | 3 | 47,66 | 18000 | 69,204 | 36,7 | 587,0 | 1990 | | | | | | | | | | • | • | • |
| N15 | 3 | 48,88 | 17922 | 67,185 | 35,8 | 587,0 | 2900 | | | | | | | | • | • | • | • | • |
| N15 | 3 | 57,15 | 18000 | 57,713 | 30,6 | 587,0 | 2110 | | | | | | | | • | • | • | • | • |
| N15 | 3 | 68,88 | 18000 | 47,887 | 25,4 | 587,0 | 2270 | | | | | | | | • | • | • | • | • |
| N15 | 3 | 82,79 | 18000 | 39,842 | 21,1 | 587,0 | 2440 | | | | | | | | • | • | • | • | • |
| N15 | 3 | 96,39 | 18000 | 34,218 | 18,2 | 587,0 | 2590 | | | | | | | | • | • | • | • | • |
| N15 | 3 | 109,28 | 18000 | 30,183 | 16,0 | 587,0 | 2730 | | | | | | | | • | • | • | • | • |
| N15 | 3 | 126,34 | 18000 | 26,107 | 13,9 | 587,0 | 2900 | | | | | | | | • | • | • | • | • |
| N15 | 3 | 146,69 | 18000 | 22,486 | 11,9 | 587,0 | 3090 | | | | | | | | • | • | • | • | • |
| N15 | 4 | 159,72 | 18000 | 20,652 | 11,0 | 636,3 | 3600 | | | | | | | • | • | • | • | • | • |
| N15 | 4 | 184,65 | 18000 | 17,863 | 9,5 | 636,3 | 3600 | | | | | | | • | • | • | • | • | • |
| N15 | 4 | 194,80 | 18000 | 16,932 | 9,0 | 636,3 | 3600 | | | | | | | • | • | • | • | • | • |
| N15 | 4 | 214,39 | 18000 | 15,385 | 8,2 | 636,3 | 3600 | | | | | | | • | • | • | • | • | • |
| N15 | 4 | 225,22 | 18000 | 14,645 | 7,8 | 636,3 | 3600 | | | | | | | • | • | • | • | • | • |
| N15 | 4 | 231,17 | 18000 | 14,268 | 7,6 | 636,3 | 3600 | | | | | | | • | • | • | • | • | • |
| N15 | 4 | 261,49 | 18000 | 12,614 | 6,7 | 636,3 | 3600 | | | | | | | • | • | • | • | • | • |
| N15 | 4 | 267,26 | 18000 | 12,342 | 6,5 | 636,3 | 3600 | | | | | | | • | • | • | • | • | • |
| N15 | 4 | 275,58 | 18000 | 11,969 | 6,4 | 636,3 | 3600 | | | | | | | • | • | • | • | • | • |
| N15 | 4 | 310,30 | 18000 | 10,630 | 5,6 | 636,3 | 3600 | | | | | | | • | • | • | • | • | • |
| N15 | 4 | 312,23 | 18000 | 10,564 | 5,6 | 636,3 | 3600 | | | | | | | • | • | • | • | • | • |
| N15 | 4 | 318,60 | 18000 | 10,353 | 5,5 | 636,3 | 3600 | | | | | | | • | • | • | • | • | • |
| N15 | 4 | 323,79 | 18000 | 10,187 | 5,4 | 636,3 | 3600 | | | | • | • | • | • | • | • | • | • | • |
| N15 | 4 | 360,98 | 18000 | 9,137 | 4,8 | 636,3 | 3600 | | | | • | • | • | • | • | • | • | • | • |

* Reductor Duplex

**Bajo consulta

| Tipo | Etapas | I _{ex} | M2 adm | P adm (kW) | 1750 n2 rpm | Peso Reductor | RPM máx | 63 | 71 | 80 | 90 | 100 | 112 | 132 | 160 | 180 | 200 | 225 | 250 |
|------|--------|-----------------|--------|------------|-------------|---------------|---------|----|----|----|----|-----|-----|-----|-----|-----|-----|-----|-----|
| N15 | 4 | 369,91 | 18000 | 8,917 | 4,7 | 636,3 | 3600 | | | | | | • | • | • | • | | | |
| N15 | 4 | 374,35 | 18000 | 8,811 | 4,7 | 636,3 | 3600 | | | | • | • | • | • | • | • | | | |
| N15 | 4 | 377,93 | 18000 | 8,728 | 4,6 | 636,3 | 3600 | | | | • | • | • | • | • | | | | |
| N15 | 4 | 419,11 | 18000 | 7,870 | 4,2 | 636,3 | 3600 | | | | | | • | • | • | • | | | |
| N15 | 4 | 432,92 | 18000 | 7,619 | 4,0 | 636,3 | 3600 | | | • | • | • | • | • | • | | | | |
| N15 | 4 | 434,63 | 18000 | 7,589 | 4,0 | 636,3 | 3600 | | | | • | • | • | • | • | • | | | |
| N15 | 4 | 436,93 | 18000 | 7,549 | 4,0 | 636,3 | 3600 | | | | • | • | • | • | • | • | | | |
| N15 | 4 | 500,51 | 18000 | 6,590 | 3,5 | 636,3 | 3600 | | | • | • | • | • | • | • | | | | |
| N15 | 4 | 503,64 | 18000 | 6,549 | 3,5 | 636,3 | 3600 | | | • | • | • | • | • | • | | | | |
| N15 | 4 | 507,30 | 18000 | 6,502 | 3,4 | 636,3 | 3600 | | | • | • | • | • | • | • | • | | | |
| N15 | 4 | 581,11 | 18000 | 5,676 | 3,0 | 636,3 | 3600 | | | • | • | • | • | • | • | | | | |
| N15 | 4 | 582,27 | 18000 | 5,665 | 3,0 | 636,3 | 3600 | | | • | • | • | • | • | • | | | | |
| N15 | 4 | 595,58 | 18000 | 5,538 | 2,9 | 636,3 | 3600 | | | • | • | • | • | • | • | | | | |
| N15 | 4 | 673,90 | 18000 | 4,895 | 2,6 | 636,3 | 3600 | | | • | • | • | • | • | • | | | | |
| N15 | 4 | 676,04 | 18000 | 4,879 | 2,6 | 636,3 | 3600 | | | • | • | • | • | • | • | | | | |
| N15 | 4 | 688,57 | 18000 | 4,790 | 2,5 | 636,3 | 3600 | | | • | • | • | • | • | • | | | | |
| N15 | 4 | 771,80 | 18000 | 4,274 | 2,3 | 636,3 | 3600 | | | • | • | • | • | • | • | | | | |
| N15 | 4 | 779,11 | 18000 | 4,234 | 2,2 | 636,3 | 3600 | | | • | • | • | • | • | • | | | | |
| N15 | 4 | 799,45 | 18000 | 4,126 | 2,2 | 636,3 | 3600 | | | • | • | • | • | • | • | | | | |
| N15 | 4 | 892,29 | 18000 | 3,697 | 2,0 | 636,3 | 3600 | | | • | • | • | • | • | • | | | | |
| N15 | 4 | 904,58 | 18000 | 3,646 | 1,9 | 636,3 | 3600 | | | • | • | • | • | • | • | | | | |
| N15 | 4 | 1.035,99 | 18000 | 3,184 | 1,7 | 636,3 | 3600 | | | • | • | • | • | • | • | | | | |
| N15 | 5 | 1.038,59 | 18000 | 3,176 | 1,7 | 649,9 | 3600 | | | • | • | • | • | • | • | | | | |
| N15 | 5 | 1.189,47 | 18000 | 2,773 | 1,5 | 649,9 | 3600 | | | • | • | • | • | • | • | | | | |
| N15 | 5 | 1.281,49 | 18000 | 2,574 | 1,4 | 649,9 | 3600 | | | • | • | • | • | • | • | | | | |
| N15 | 5 | 1.467,65 | 18000 | 2,247 | 1,2 | 649,9 | 3600 | | | • | • | • | • | • | • | | | | |
| N15 | 5 | 1.502,83 | 18000 | 2,195 | 1,2 | 649,9 | 3600 | | | • | • | • | • | • | • | | | | |
| N15 | 5 | 1.530,83 | 18000 | 2,155 | 1,1 | 649,9 | 3600 | | | • | • | • | • | • | • | | | | |
| N15 | 5 | 1.753,21 | 18000 | 1,881 | 1,0 | 649,9 | 3600 | | | • | • | • | • | • | • | | | | |
| N15 | 5 | 1.854,30 | 18000 | 1,779 | 0,9 | 649,9 | 3600 | | | • | • | • | • | • | • | | | | |
| N15 | 5 | 1.887,82 | 18000 | 1,747 | 0,9 | 649,9 | 3600 | • | • | • | • | • | • | • | • | | | | |
| N15 | 5 | 2.162,07 | 18000 | 1,526 | 0,8 | 649,9 | 3600 | • | • | • | • | • | • | • | • | | | | |
| N15 | 5 | 2.215,09 | 18000 | 1,489 | 0,8 | 649,9 | 3600 | • | • | • | • | • | • | • | • | | | | |
| N15 | 5 | 2.306,68 | 18000 | 1,430 | 0,8 | 649,9 | 3600 | • | • | • | • | • | • | • | • | | | | |
| N15 | 5 | 2.641,78 | 18000 | 1,249 | 0,7 | 649,9 | 3600 | • | • | • | • | • | • | • | • | | | | |
| N15 | 5 | 2.731,65 | 18000 | 1,207 | 0,6 | 649,9 | 3600 | • | • | • | • | • | • | • | • | | | | |
| N15 | 5 | 3.052,96 | 18000 | 1,080 | 0,6 | 649,9 | 3600 | • | • | • | • | • | • | • | • | | | | |
| N15 | 5 | 3.337,74 | 18000 | 0,988 | 0,5 | 649,9 | 3600 | • | • | • | • | • | • | • | • | | | | |
| N15 | 5 | 3.496,47 | 18000 | 0,943 | 0,5 | 649,9 | 3600 | • | • | • | • | • | • | • | • | | | | |
| N15 | 5 | 3.966,24 | 18000 | 0,832 | 0,4 | 649,9 | 3600 | • | • | • | • | • | • | • | • | | | | |
| N15 | 5 | 4.417,59 | 18000 | 0,747 | 0,4 | 649,9 | 3600 | • | • | • | • | • | • | • | • | | | | |
| N15 | 5 | 4.542,42 | 18000 | 0,726 | 0,4 | 649,9 | 3600 | • | • | • | • | • | • | • | • | | | | |
| N15 | 5 | 4.845,97 | 18000 | 0,681 | 0,4 | 649,9 | 3600 | • | • | • | • | • | • | • | • | | | | |
| N15 | 5 | 5.549,95 | 18000 | 0,594 | 0,3 | 649,9 | 3600 | • | • | • | • | • | • | • | • | | | | |
| N15 | 5 | 5.739,09 | 18000 | 0,575 | 0,3 | 649,9 | 3600 | • | • | • | • | • | • | • | • | | | | |
| N15 | 5 | 6.249,84 | 18000 | 0,528 | 0,3 | 649,9 | 3600 | • | • | • | • | • | • | • | • | | | | |
| N15 | 5 | 7.012,05 | 18000 | 0,470 | 0,2 | 649,9 | 3600 | • | • | • | • | • | • | • | • | | | | |
| N15 | 5 | 7.157,75 | 18000 | 0,461 | 0,2 | 649,9 | 3600 | • | • | • | • | • | • | • | • | | | | |
| N15 | 5 | 7.915,09 | 18000 | 0,417 | 0,2 | 649,9 | 3600 | • | • | • | • | • | • | • | • | | | | |
| N15 | 5 | 9.043,42 | 18000 | 0,365 | 0,2 | 649,9 | 3600 | • | • | • | • | • | • | • | • | | | | |
| N15 | 5 | 9.064,91 | 18000 | 0,364 | 0,2 | 649,9 | 3600 | • | • | • | • | • | • | • | • | | | | |
| N15 | 5 | 9.679,02 | 18000 | 0,341 | 0,2 | 649,9 | 3600 | • | • | • | • | • | • | • | • | | | | |
| N15 | 5 | 11.085,10 | 18000 | 0,298 | 0,2 | 649,9 | 3600 | • | • | • | • | • | • | • | • | | | | |
| N15 | 5 | 11.453,02 | 18000 | 0,288 | 0,2 | 649,9 | 3600 | • | • | • | • | • | • | • | • | | | | |
| N15 | 5 | 14.005,40 | 18000 | 0,236 | 0,1 | 649,9 | 3600 | • | • | • | • | • | • | • | • | | | | |
| N15* | 6 | 13.875,13 | 18000 | 0,238 | 0,1 | 690,7 | 3600 | | | | • | • | • | • | • | | | | |
| N15* | 6 | 17.549,43 | 18000 | 0,188 | 0,1 | 690,7 | 3600 | | | | • | • | • | • | • | | | | |
| N15* | 6 | 20.098,84 | 18000 | 0,164 | 0,1 | 690,7 | 3600 | | | | • | • | • | • | • | | | | |
| N15* | 6 | 23.402,04 | 18000 | 0,141 | 0,1 | 690,7 | 3600 | | | | • | • | • | • | • | | | | |

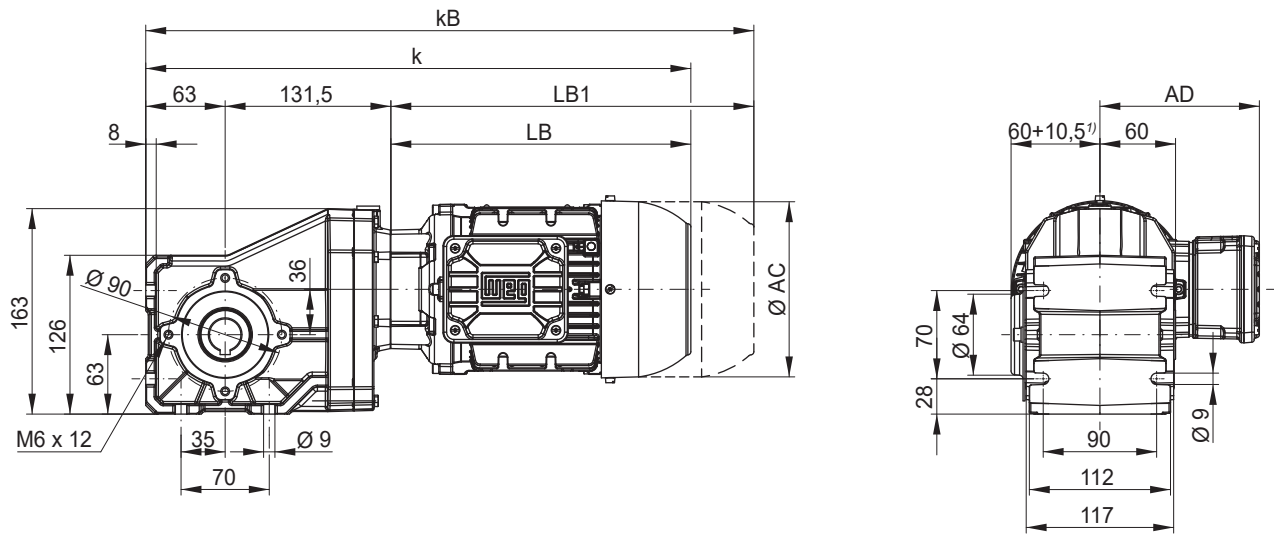
* Reductor Duplex

**Bajo consulta

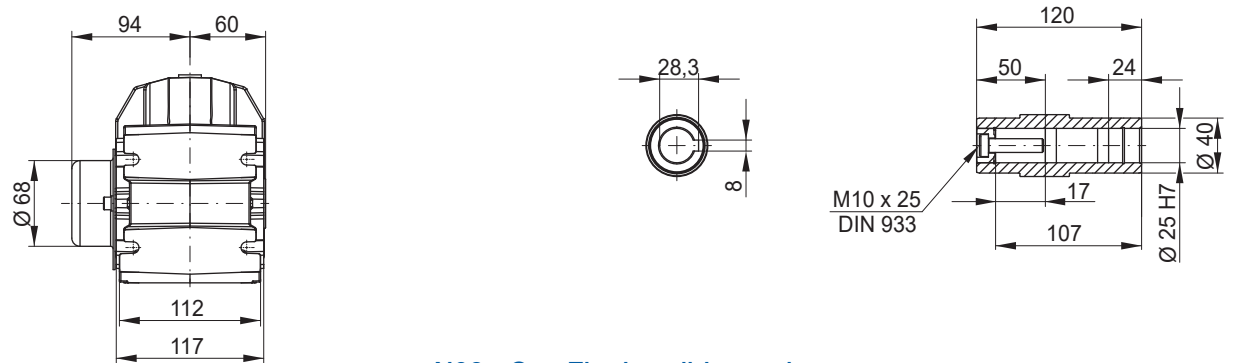
CONIMAX

6. Dibujos Dimensionales

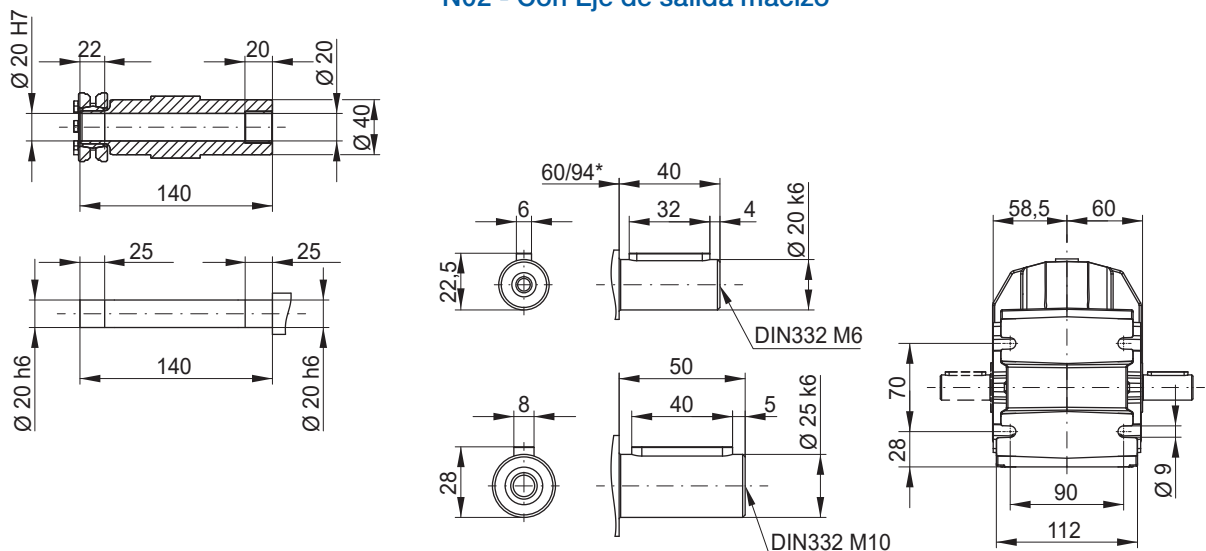
N02 - Fijación por Patas



N02 - Con disco de Contracción



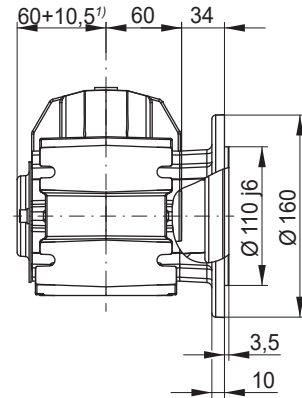
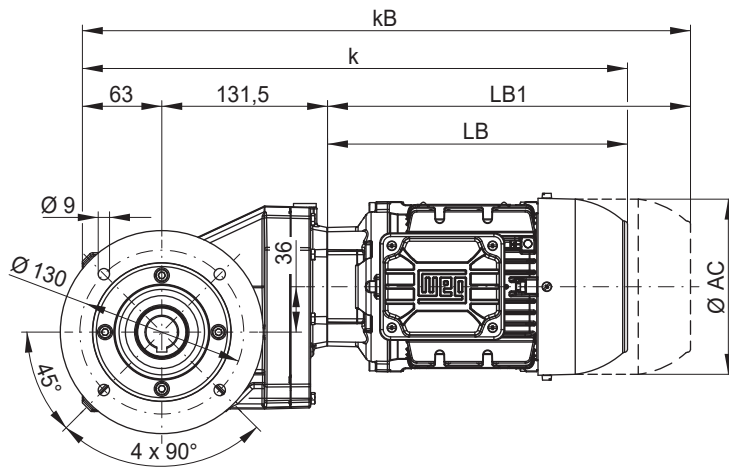
N02 - Con Eje de salida macizo



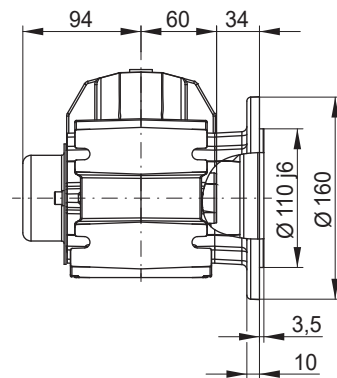
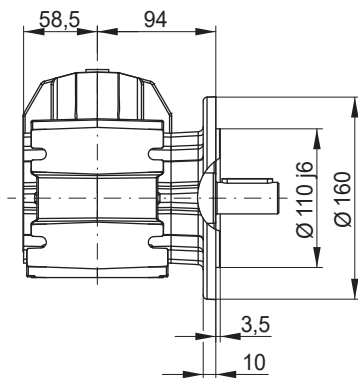
| Tamaño del motor motorreductor | 63 | 71 | 80 | L80 | L90S/L |
|--------------------------------|-----|-----|-----|-----|--------|
| AC | 125 | 141 | 159 | 159 | 184 |
| AD | 123 | 131 | 140 | 140 | 159 |
| k | 399 | 433 | 441 | 465 | 511 |
| kB | 443 | 483 | 499 | 523 | 583 |
| LB | 204 | 238 | 246 | 270 | 316 |
| LB1 ²⁾ | 248 | 288 | 304 | 328 | 388 |

²⁾ Dimensiones del motor con freno o contrarretroceso.

N02 - Fijación por Brida



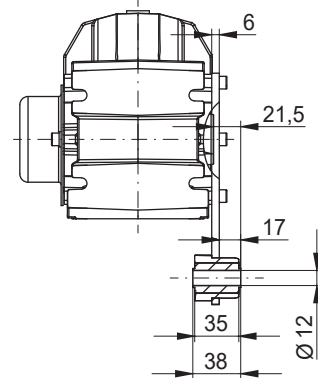
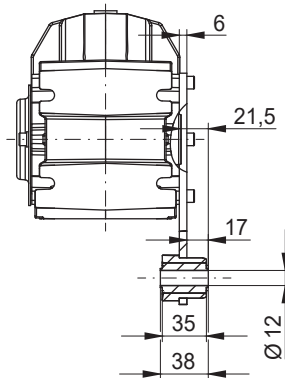
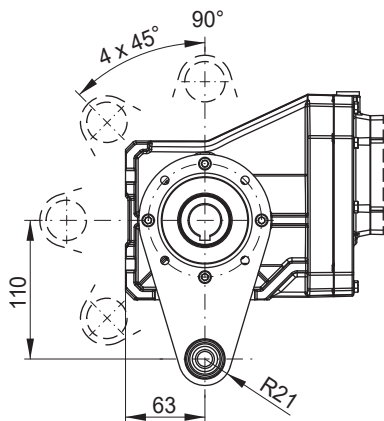
1) Dimensión con tapón
Protección eje hueco



N02 - Fijación por Brazo de torsión

Lado 2

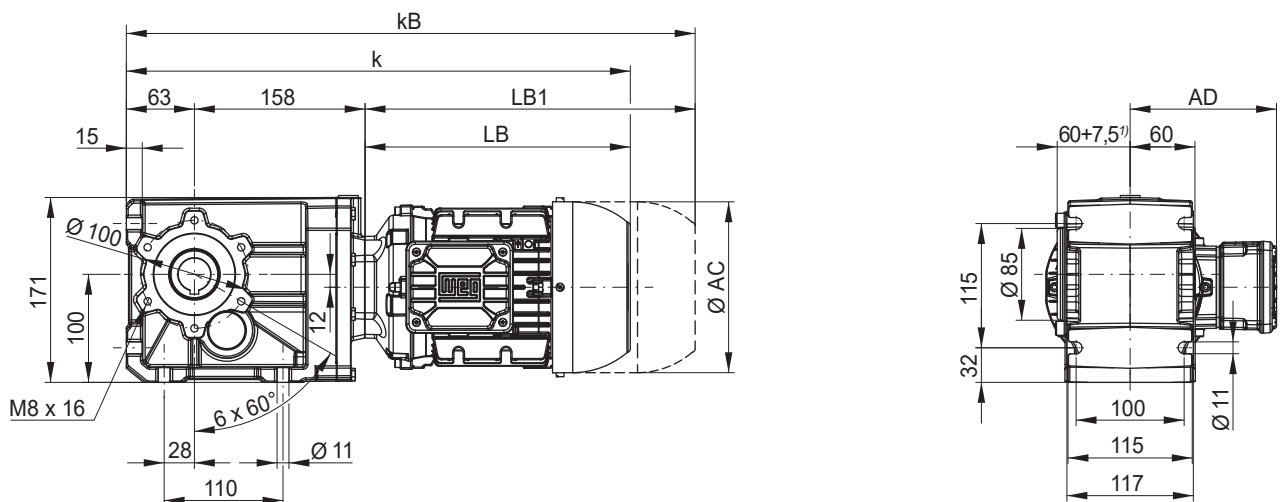
Lado 1



Dimensiones en mm.

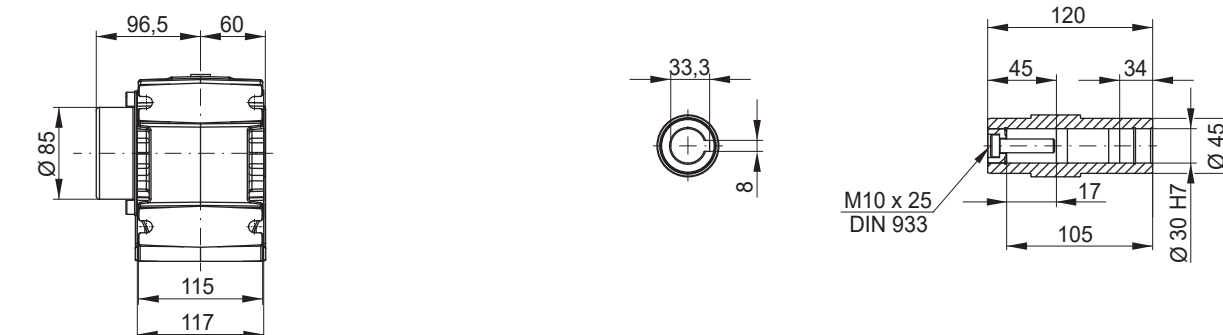
** El brazo de torsión puede montarse en el lado 1 o en el lado 2.

N03- Fijación por Patas

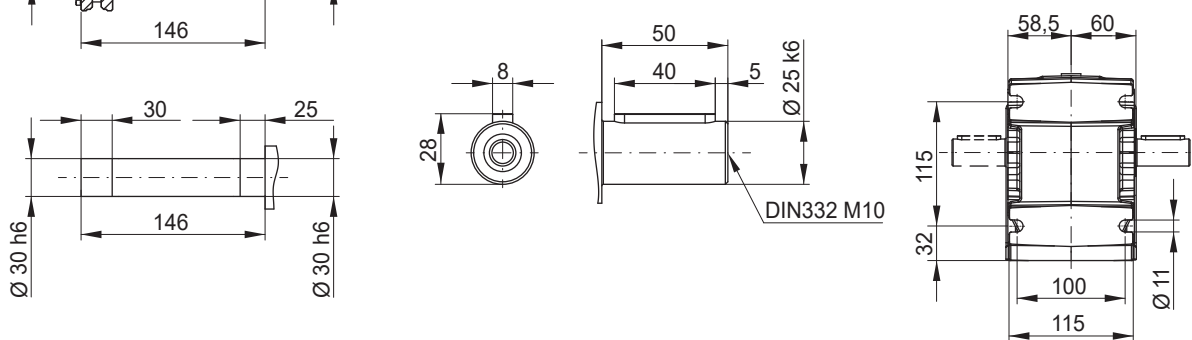


1) Dimensão com tampa de proteção do Eje hueco

N03 -Con disco de Contracción



N03 - Con Eje de salida macizo

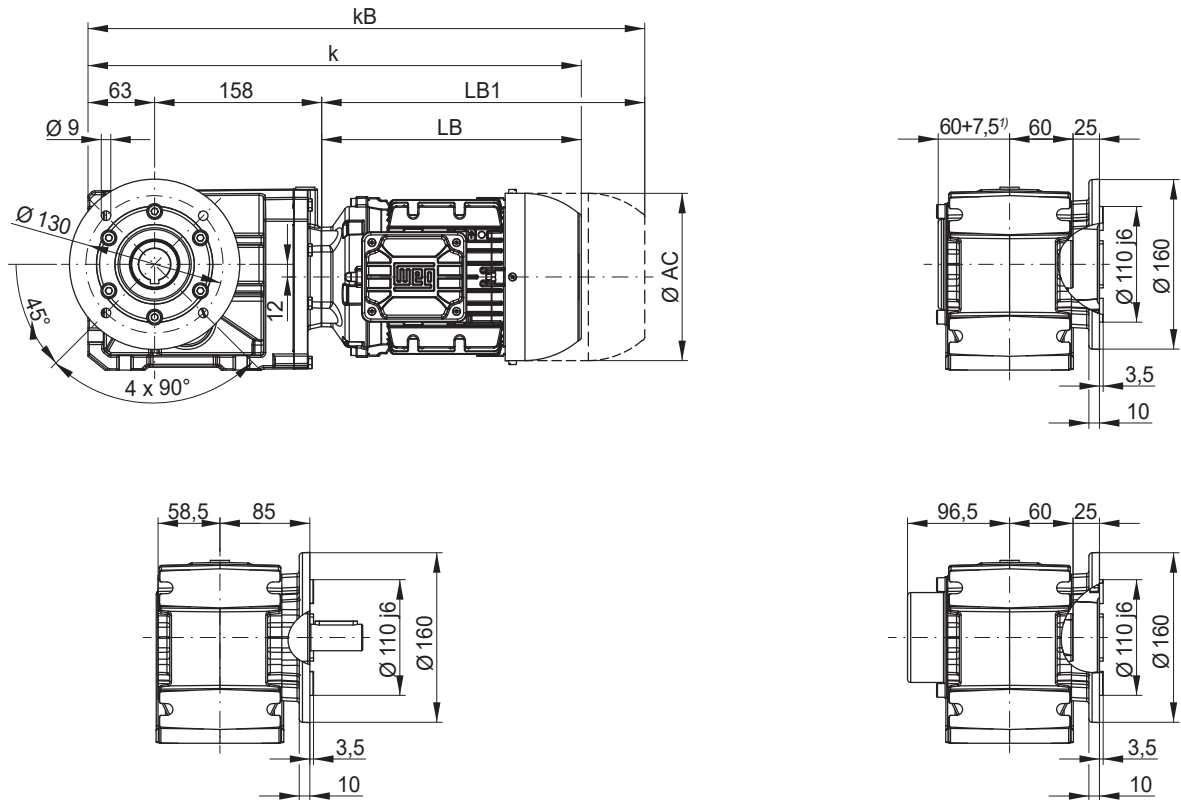


CONIMAX

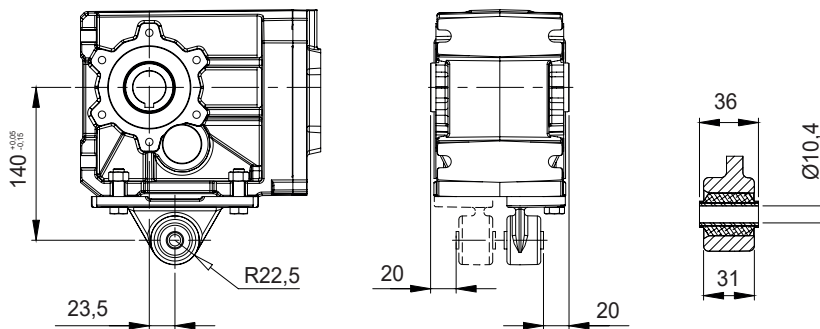
| Tamaño del motor motorreductor | 63 | 71 | 80 | L80 | L90S/L | L100L |
|--------------------------------|-----|-----|-----|-----|--------|-------|
| AC | 125 | 141 | 159 | 159 | 184 | 206 |
| AD | 123 | 131 | 140 | 140 | 159 | 159 |
| k | 425 | 459 | 467 | 491 | 537 | 597 |
| kB | 469 | 590 | 525 | 549 | 609 | 681 |
| LB | 204 | 238 | 246 | 270 | 316 | 376 |
| LB1 ²⁾ | 248 | 288 | 304 | 328 | 388 | 460 |

2) Dimensiones del motor con freno o contrarretroceso.

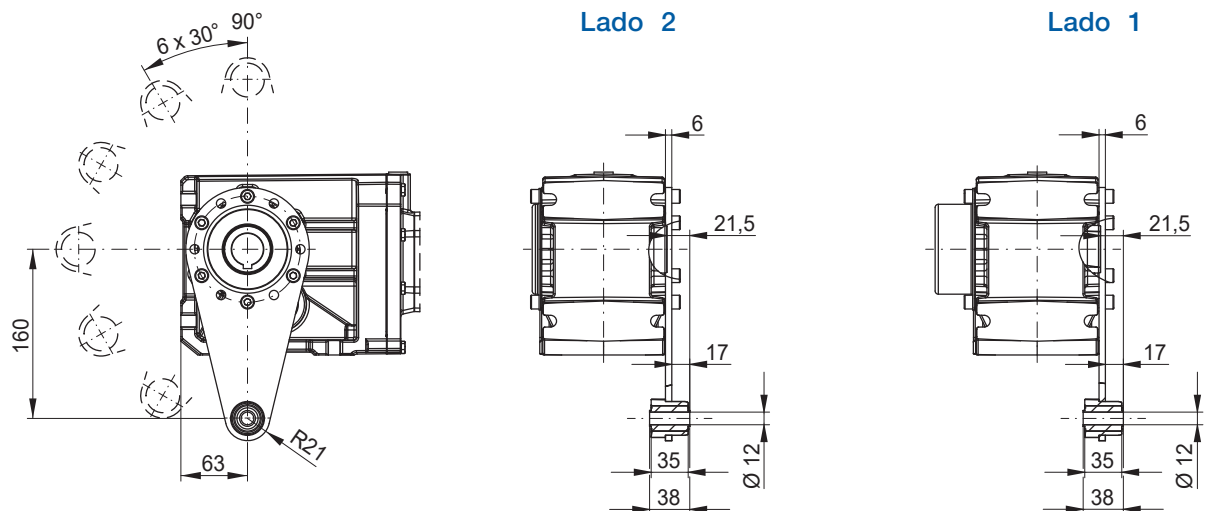
N03 - Fijación por Brida



N03 - Fijación por Brazo de torsión tipo base**



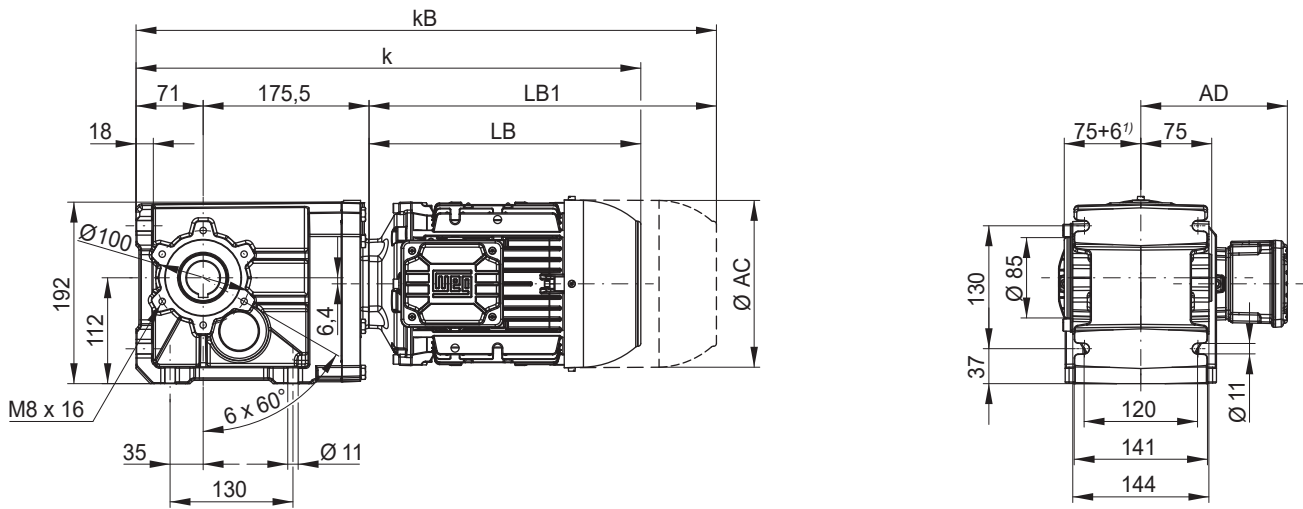
N03 - Fijación por Brazo de torsión tipo raqueta**



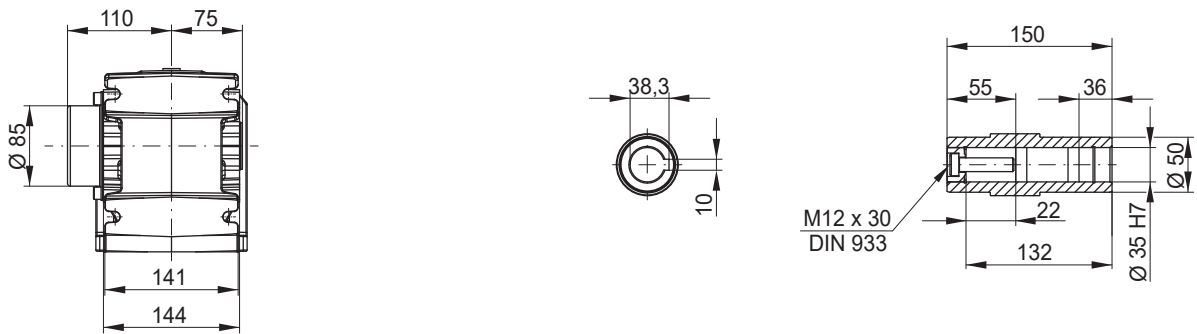
Dimensiones en mm.

** El brazo de torsión puede montarse en el lado 1 o en el lado 2.

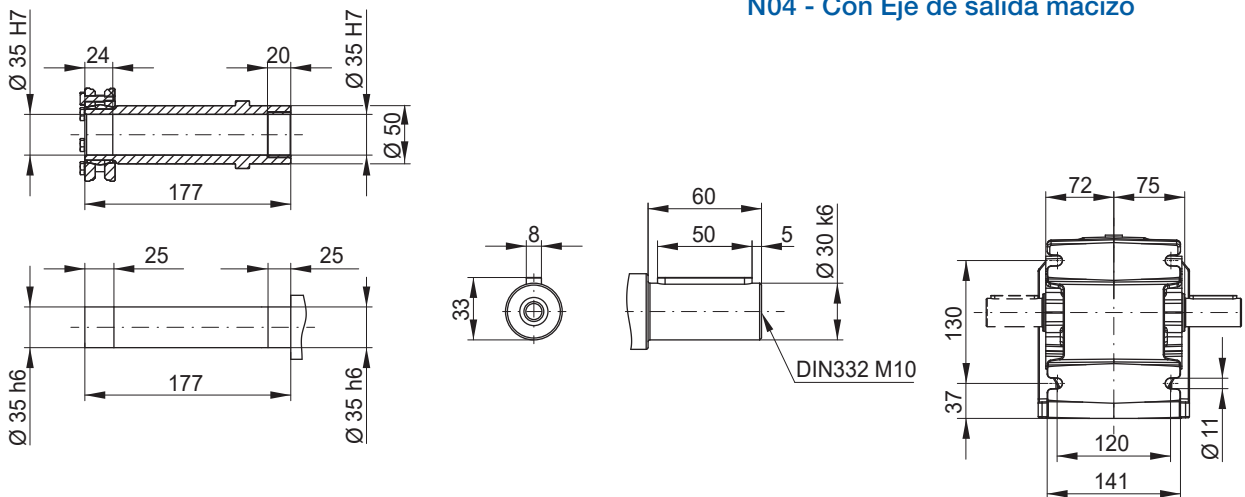
N04- Fijación por Patas



N04 - Con disco de Contracción



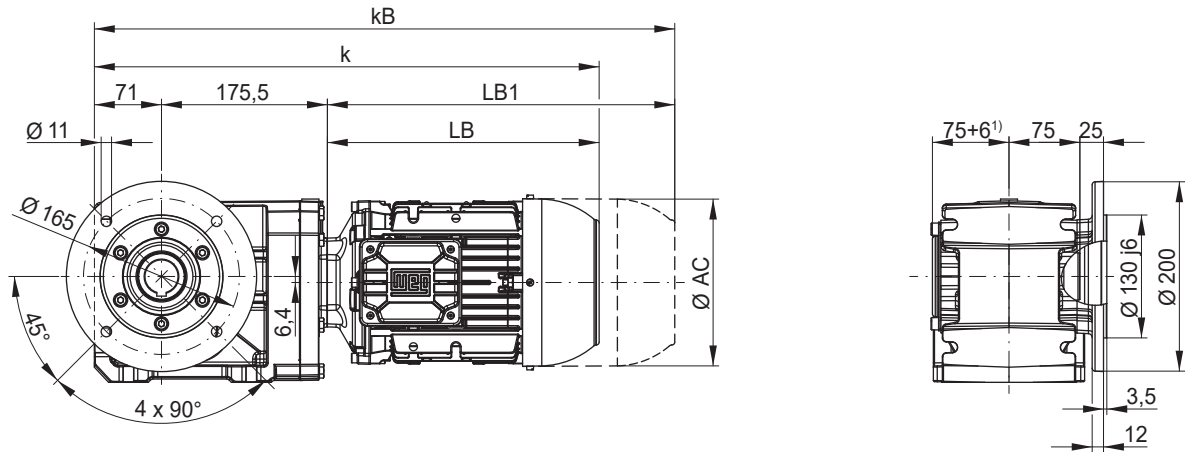
N04 - Con Eje de salida macizo



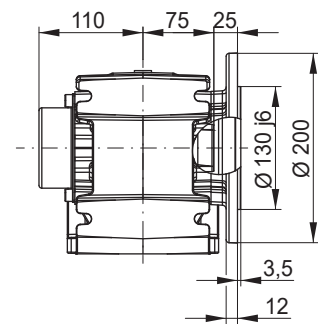
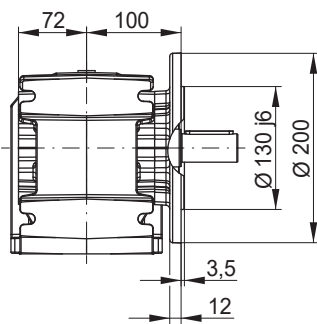
| Tamaño del motor motorreductor | 63 | 71 | 80 | L80 | L90S/L | L100L | 112M | L112M |
|--------------------------------|-----|-----|-----|-----|--------|-------|------|-------|
| AC | 125 | 141 | 159 | 159 | 184 | 206 | 215 | 215 |
| AD | 123 | 131 | 140 | 140 | 159 | 169 | 192 | 192 |
| k | 451 | 485 | 493 | 517 | 563 | 623 | 595 | 630 |
| kB | 495 | 535 | 551 | 575 | 635 | 707 | 683 | 718 |
| LB | 204 | 238 | 246 | 270 | 316 | 376 | 348 | 383 |
| LB1 ²⁾ | 248 | 288 | 304 | 328 | 388 | 460 | 436 | 471 |

2) Dimensiones del motor con freno o contrarretroceso.

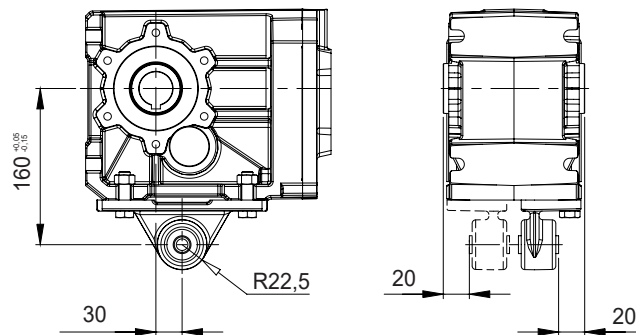
N04 - Fijación por Brida



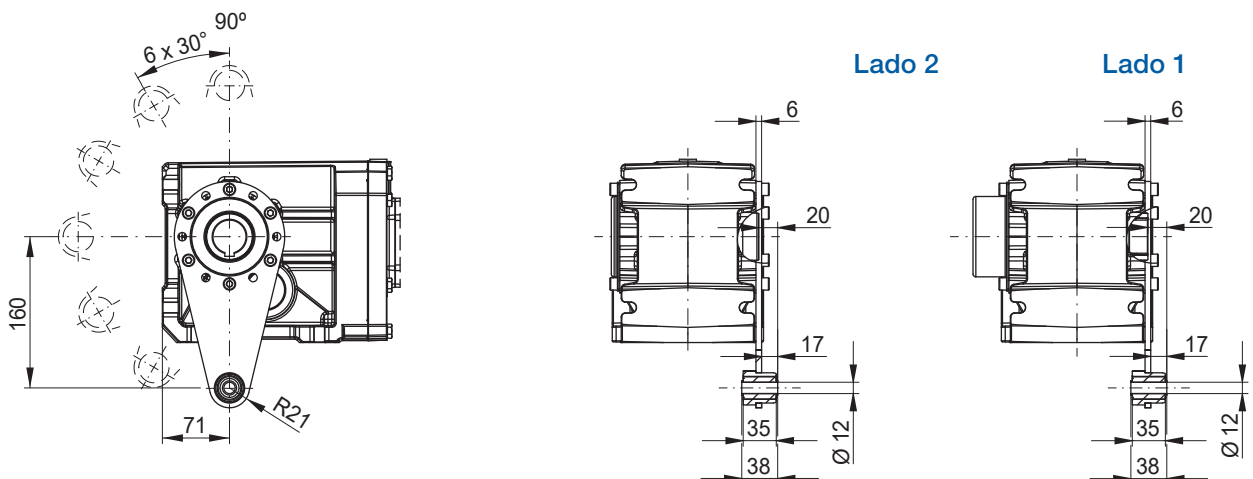
1) Tamaño de la cubierta de protección del Eje hueco.



N04 - Fijación por Brazo de torsión tipo base**



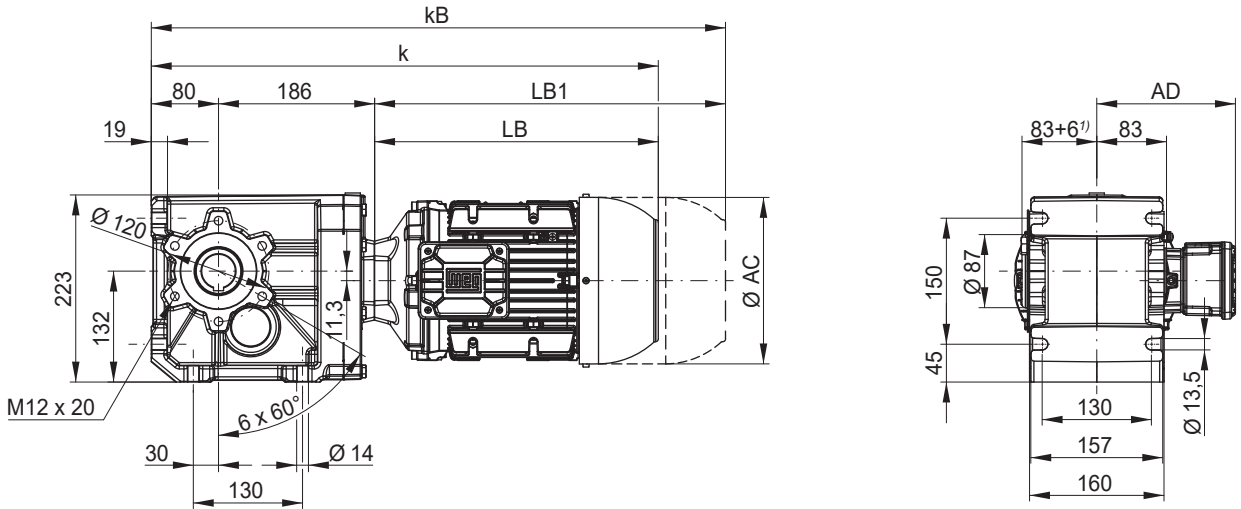
N04 - Fijación por Brazo de torsión tipo raqueta**



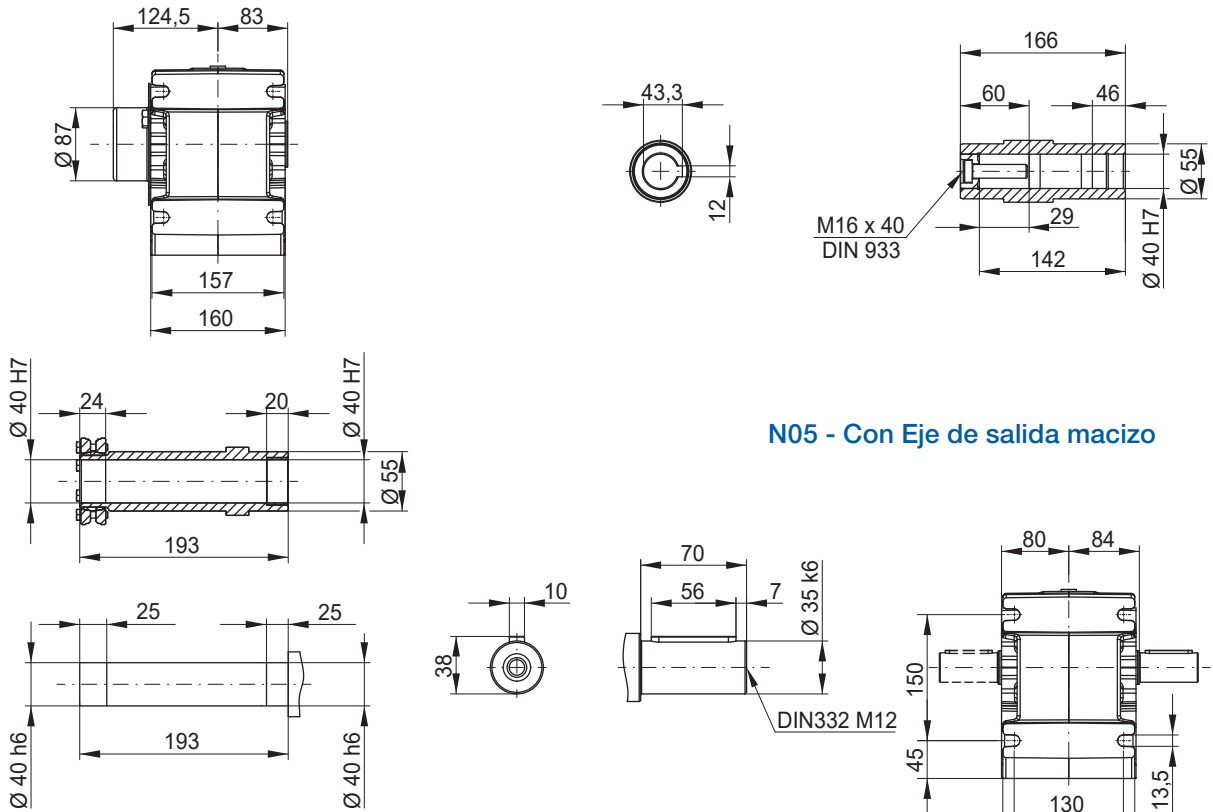
Dimensiones en mm.

** El brazo de torsión puede montarse en el lado 1 o en el lado 2.

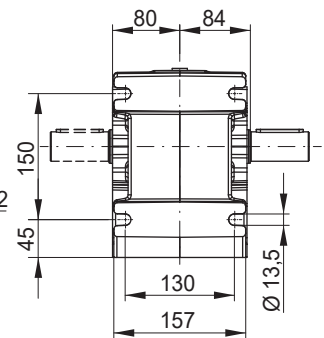
N05-Fijación por Patas



N05 - Con disco de Contracción



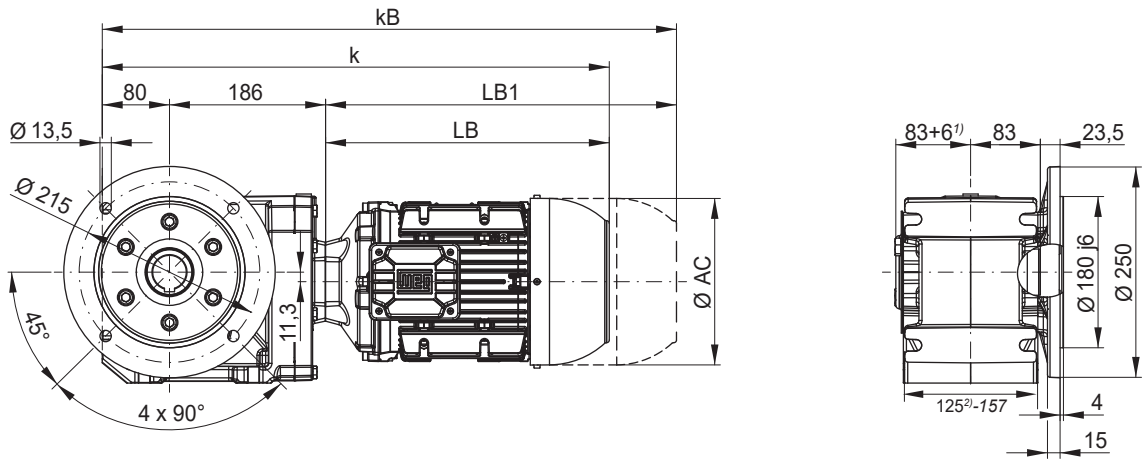
N05 - Con Eje de salida macizo



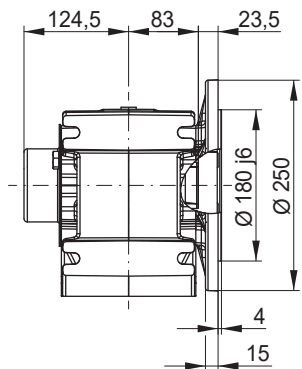
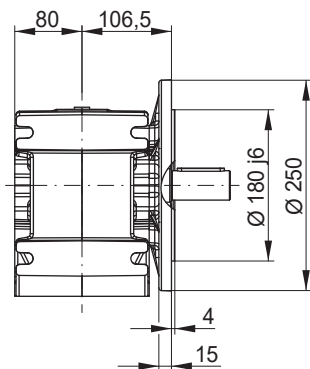
| Tamaño del motor motorreductor | 63 | 71 | 80 | L80 | L90S/L | L100L | 112M | L112M | 132S/M |
|--------------------------------|-----|-----|-----|-----|--------|-------|------|-------|--------|
| AC | 125 | 141 | 159 | 159 | 184 | 206 | 215 | 215 | 272 |
| AD | 123 | 131 | 140 | 140 | 159 | 169 | 192 | 192 | 220 |
| k | 470 | 504 | 512 | 536 | 582 | 642 | 614 | 649 | 678 |
| kB | 514 | 554 | 570 | 594 | 654 | 726 | 702 | 737 | 794 |
| LB | 204 | 238 | 246 | 270 | 316 | 376 | 348 | 383 | 412 |
| LB1 ²⁾ | 248 | 288 | 304 | 304 | 388 | 460 | 436 | 471 | 528 |

2) Dimensiones del motor con freno o contrarretroceso.

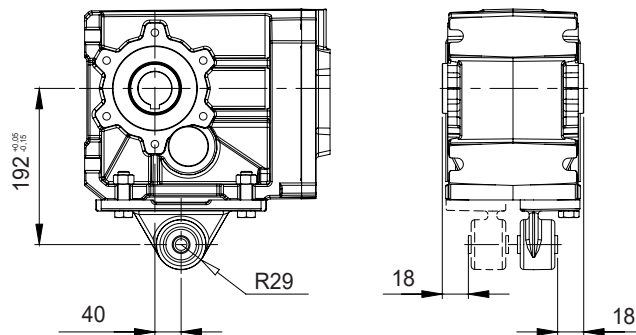
N05 - Fijación por Brida



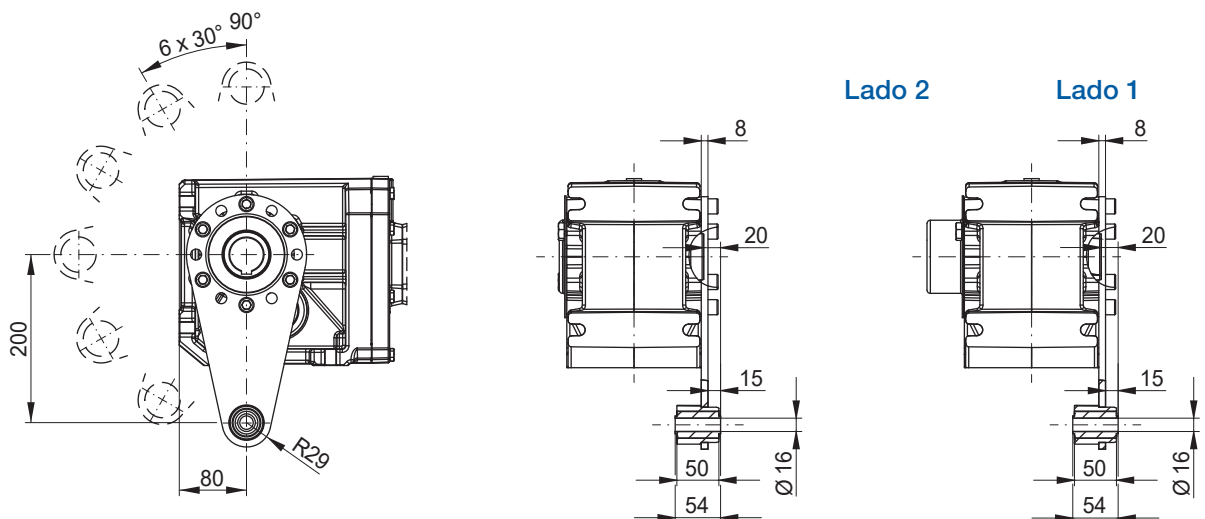
1) Tamaño de la cubierta de protección del Eje hueco.
2) Dimensión para Ejecución solamente con Brida.



N05 - Fijación por Brazo de torsión tipo base**



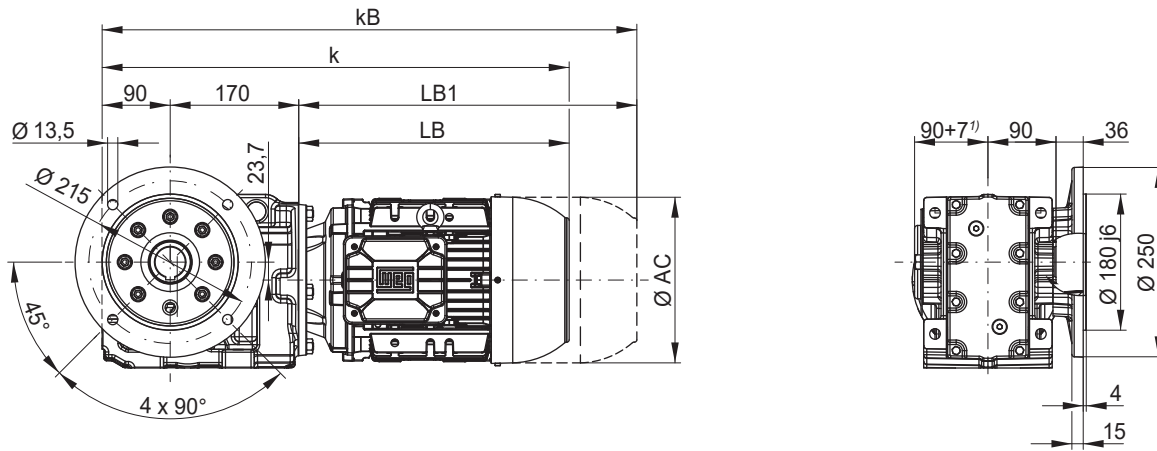
N05 - Fijación por Brazo de torsión tipo raqueta**



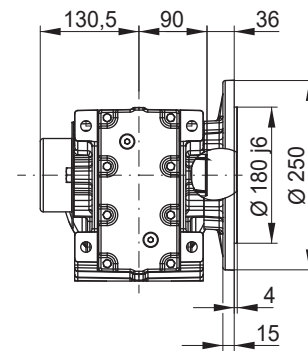
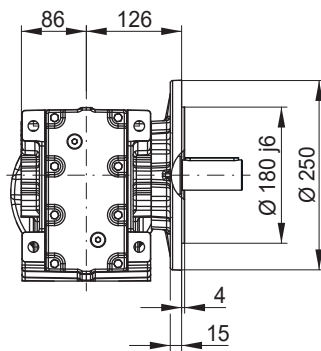
Dimensiones en mm.

** El brazo de torsión puede montarse en el lado 1 o en el lado 2.

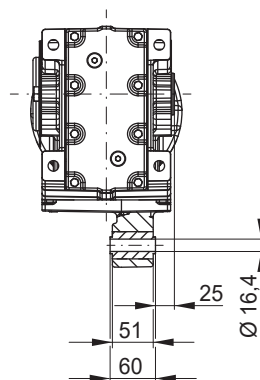
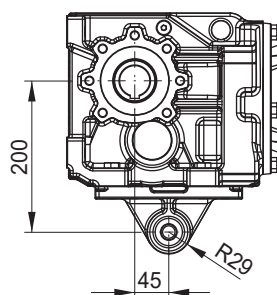
N06 - Fijación por Brida



1) Tamaño de la cubierta de protección del Eje hueco

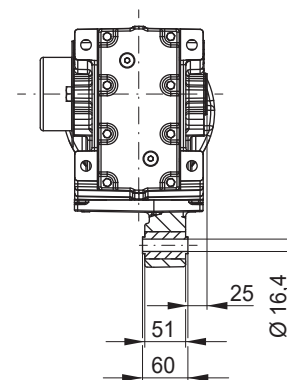


N06 - Fijación por Brazo de torsión



Lado 2

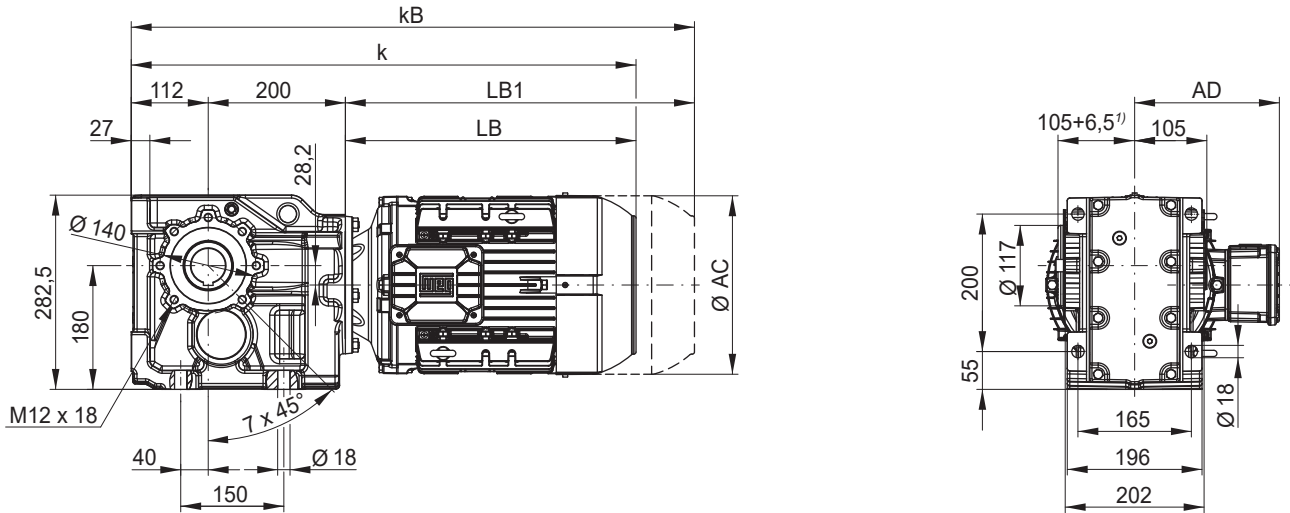
Lado 1



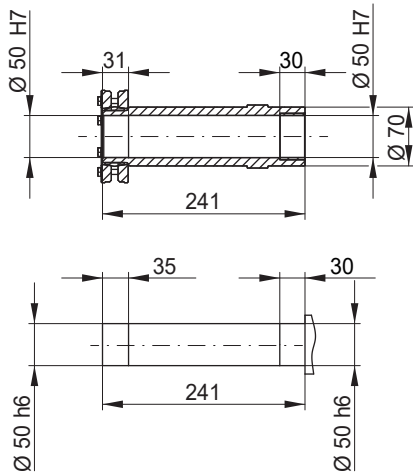
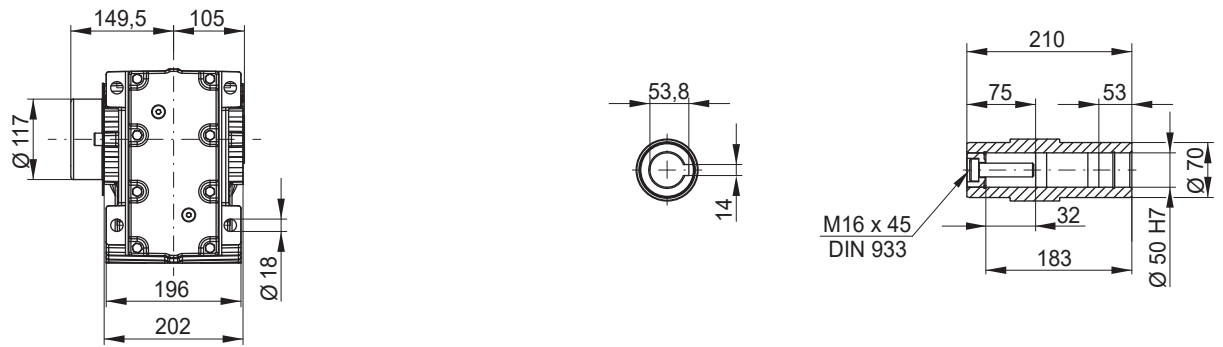
Dimensiones en mm.

** El brazo de torsión puede montarse en el lado 1 o en lado 2

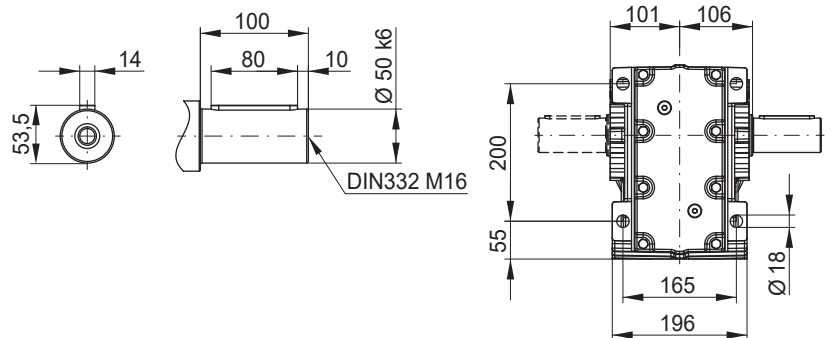
N07- Fijación por Patas



N07 - Con disco de Contracción



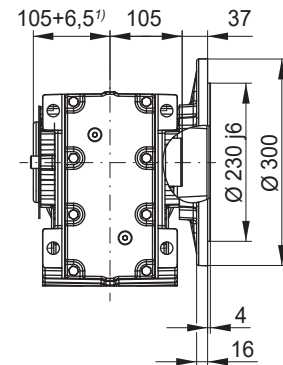
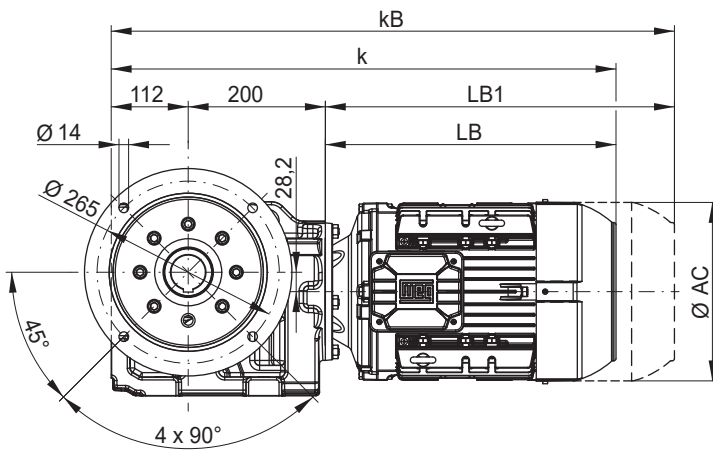
N07 - Con Eje de salida macizo



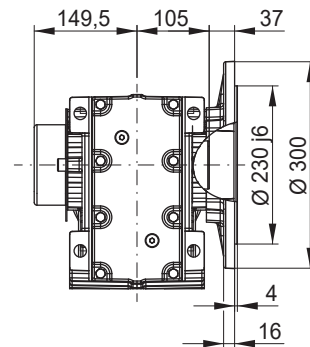
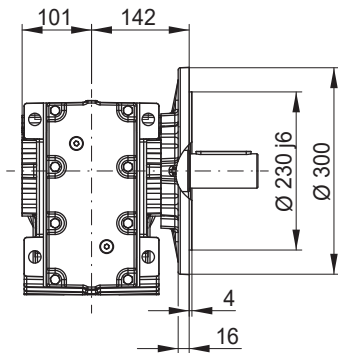
| Tamaño del motor motorreductor | 71 | 80 | L80 | L90S/L | L100L | 112M | L112M | 132S | 132M | 132M/L | 160M | 160L |
|--------------------------------|-----|-----|-----|--------|-------|------|-------|------|------|--------|------|------|
| AC | 141 | 159 | 159 | 184 | 206 | 222 | 222 | 272 | 272 | 272 | 329 | 329 |
| AD | 131 | 140 | 140 | 159 | 169 | 192 | 192 | 220 | 220 | 220 | 266 | 266 |
| k | 550 | 558 | 582 | 628 | 688 | 677 | 705 | 709 | 747 | 772 | 860 | 901 |
| kB | 600 | 616 | 640 | 700 | 772 | 765 | 793 | 825 | 863 | 777 | 984 | 1025 |
| LB | 238 | 246 | 270 | 316 | 376 | 365 | 393 | 397 | 435 | 460 | 548 | 589 |
| LB1 ²⁾ | 288 | 304 | 328 | 388 | 460 | 453 | 481 | 513 | 551 | 576 | 672 | 713 |

2) Dimensiones del motor con freno o contrarretroceso.

N07 - Fijación por Brida



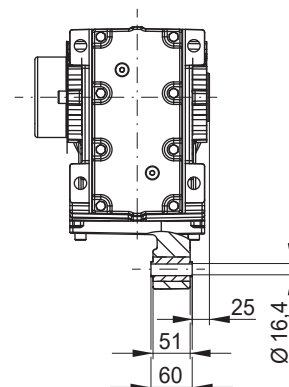
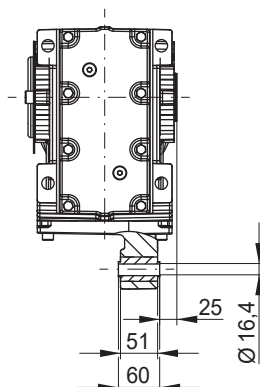
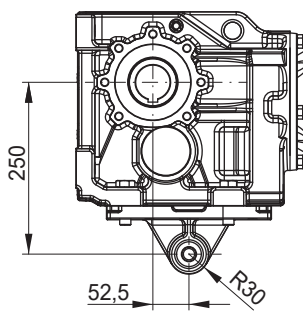
1) Tamaño de la cubierta de protección del Eje hueco



N07 - Fijación por Brazo de torsión

Lado 2

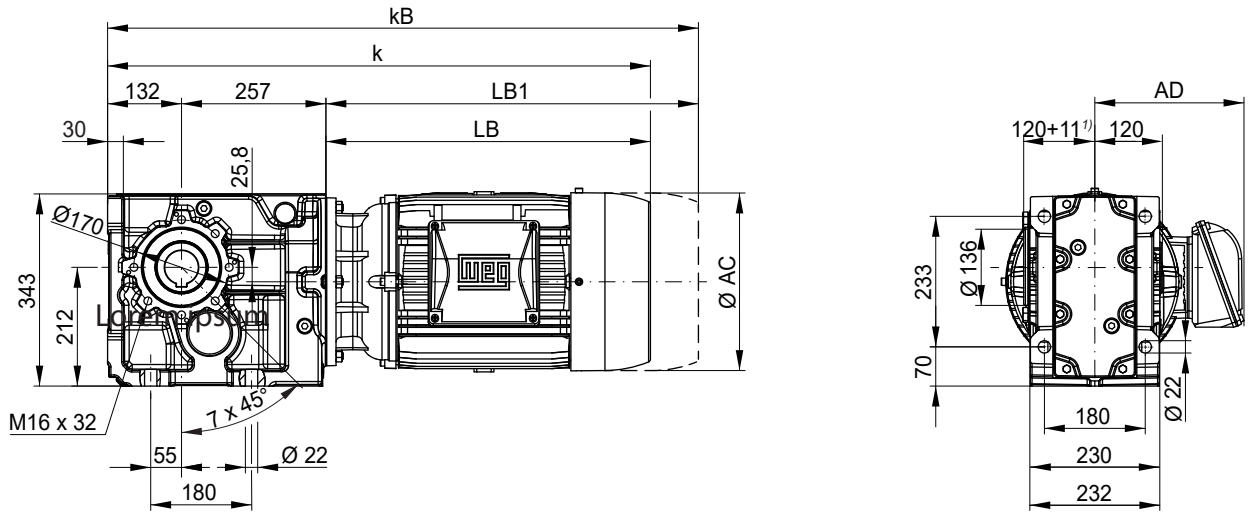
Lado 1



Dimensiones en mm.

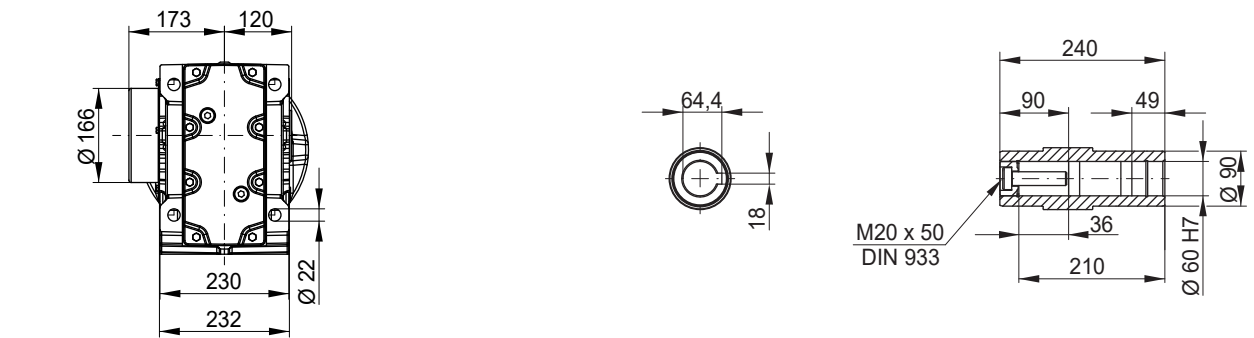
** El brazo de torsión puede montarse en el lado 1 o en lado 2

N08- Fijación por Patas

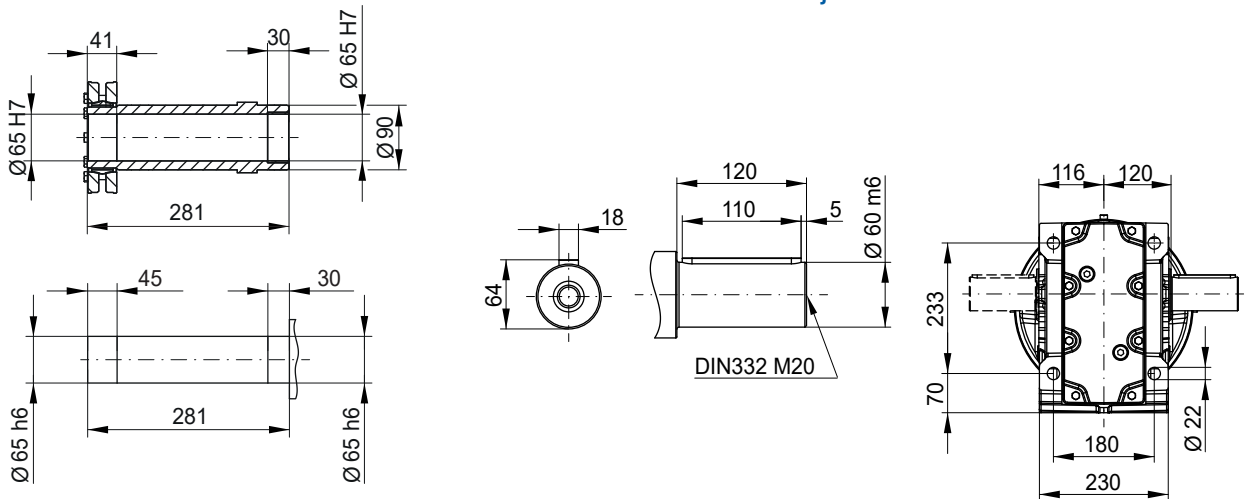


1) Tamaño de la cubierta de protección del Eje hueco.

N08 -Con disco de Contracción



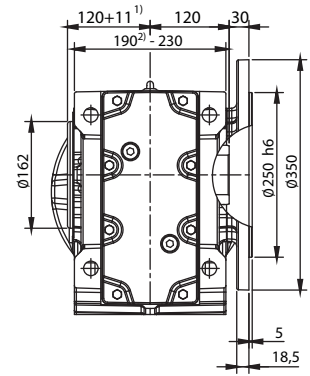
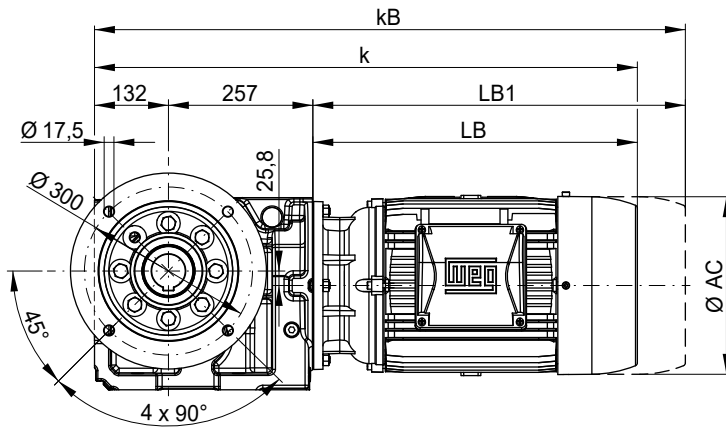
N08 - Con Eje de salida macizo



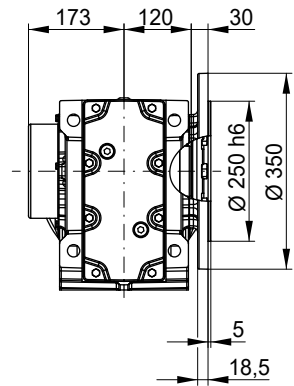
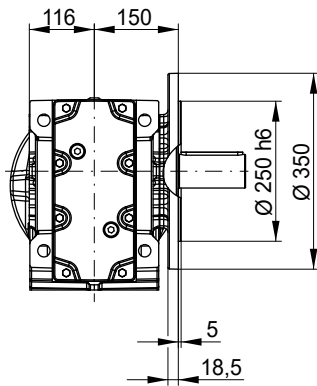
| Tamaño del motor motorreductor | 80 | L80 | L90S | L90L | L100L | 112M | L112M | 132S | 132M | 132M/L | 160M | 160L | 180M | 200M | 200L | 225S/M |
|--------------------------------|-----|-----|------|------|-------|------|-------|------|------|--------|------|------|------|------|------|--------|
| AC | 159 | 159 | 179 | 179 | 199 | 222 | 222 | 272 | 272 | 272 | 329 | 329 | 360 | 360 | 402 | 455 |
| AD | 140 | 140 | 159 | 159 | 169 | 192 | 192 | 220 | 220 | 220 | 266 | 266 | 281 | 319 | 319 | 410 |
| k | 663 | 713 | 717 | 742 | 754 | 744 | 772 | 776 | 814 | 842 | 927 | 968 | 1000 | 1066 | 1104 | 1224 |
| kB | 722 | 771 | 789 | 814 | 838 | 832 | 860 | 892 | 930 | 958 | 1051 | 1092 | 1120 | 1195 | 1233 | 1384 |
| LB | 275 | 324 | 328 | 353 | 365 | 355 | 383 | 387 | 425 | 453 | 538 | 579 | 611 | 677 | 715 | 835 |
| LB1 ²⁾ | 333 | 382 | 400 | 425 | 449 | 443 | 471 | 503 | 541 | 569 | 662 | 703 | 731 | 806 | 844 | 995 |

2) Dimensiones del motor con freno o contrarretroceso

N08 - Fijación por Brida



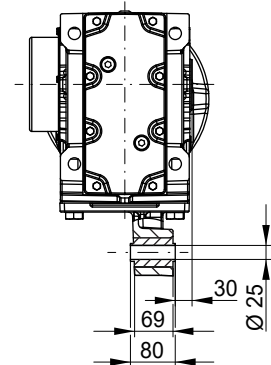
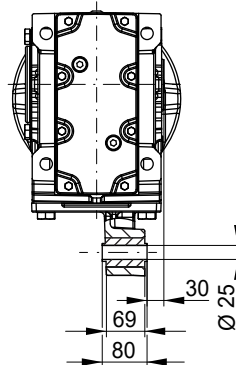
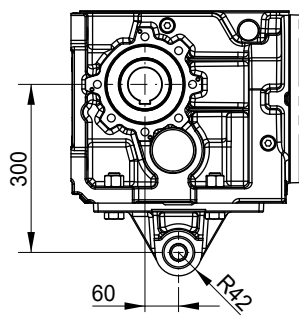
1) Tamaño de la cubierta de protección del Eje hueco
2) Dimensión sólo para ejecución con brida.



N08 - Fijación por Brazo de torsión

Lado 2

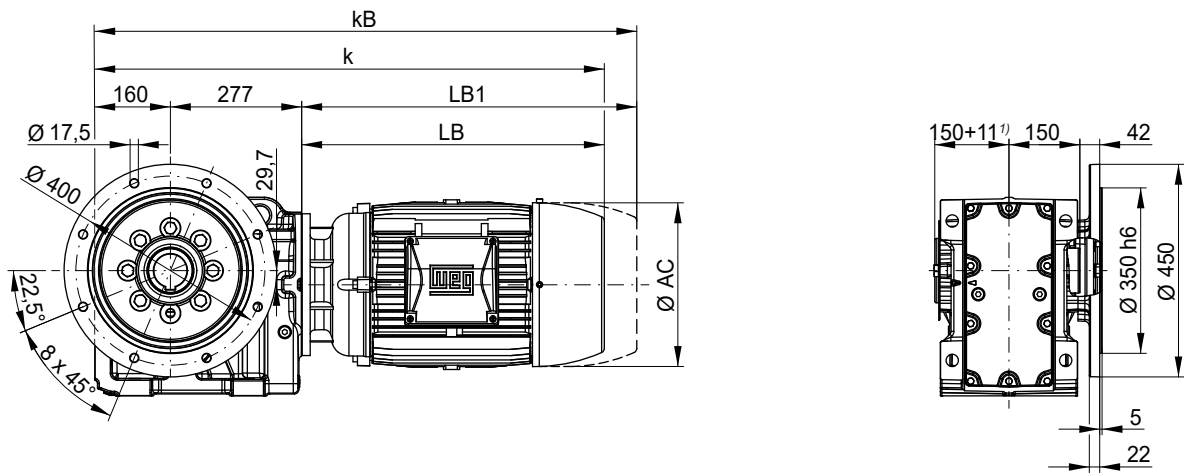
Lado 1



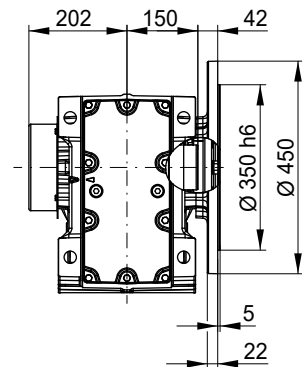
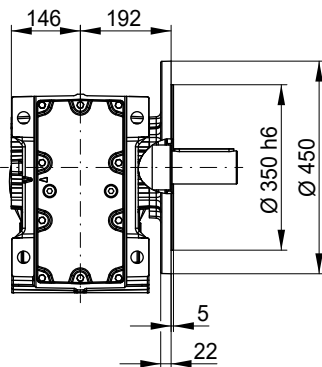
Dimensiones en mm.

** El brazo de torsión puede montarse en el lado 1 o en lado 2

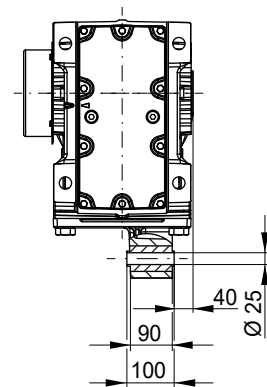
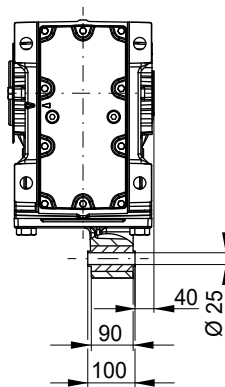
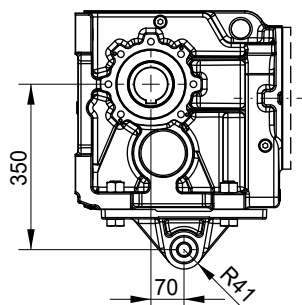
N09 - Fijación por Brida



1) Tamaño de la cubierta de protección del Eje hueco



N09 - Fijación por Brazo de torsión



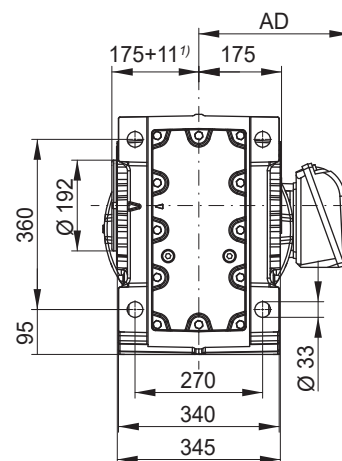
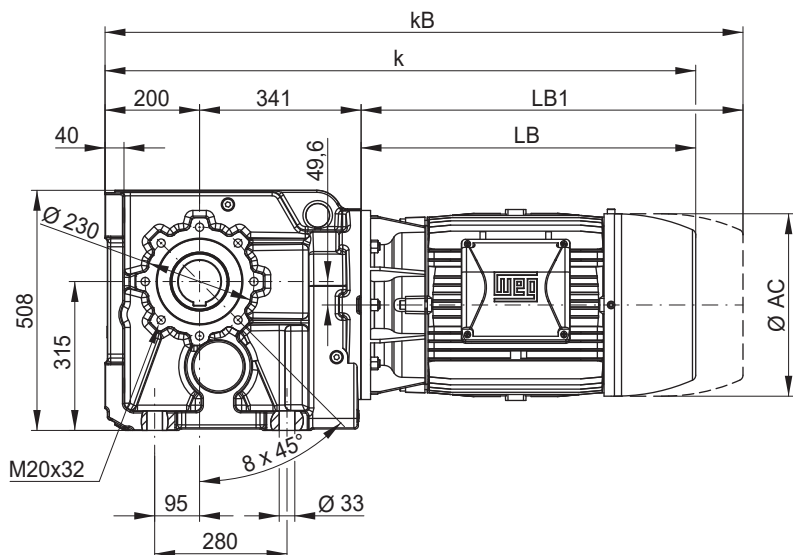
Lado 2

Lado 1

Dimensiones en mm.

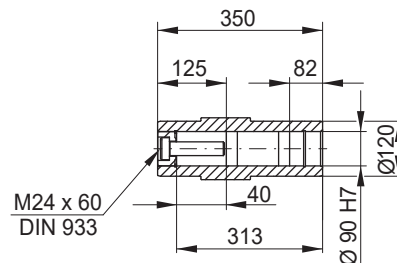
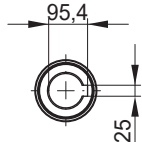
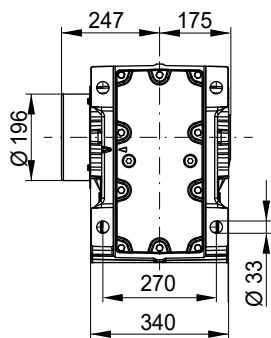
** El brazo de torsión puede montarse en el lado 1 o en lado 2

N10- Fijación por Patas



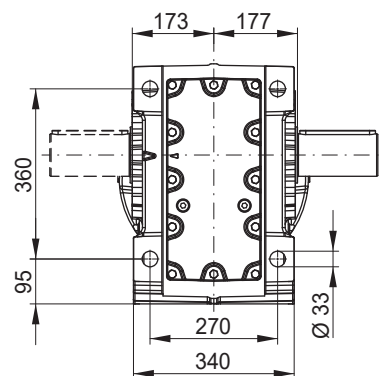
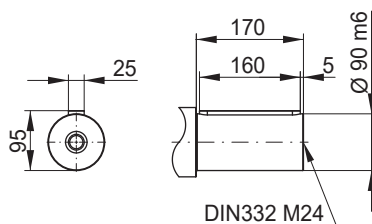
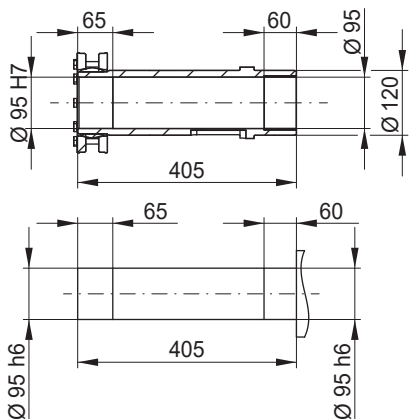
1) Tamaño de la cubierta de protección del Eje hueco.

N10 - Con disco de Contracción



CONIMAX

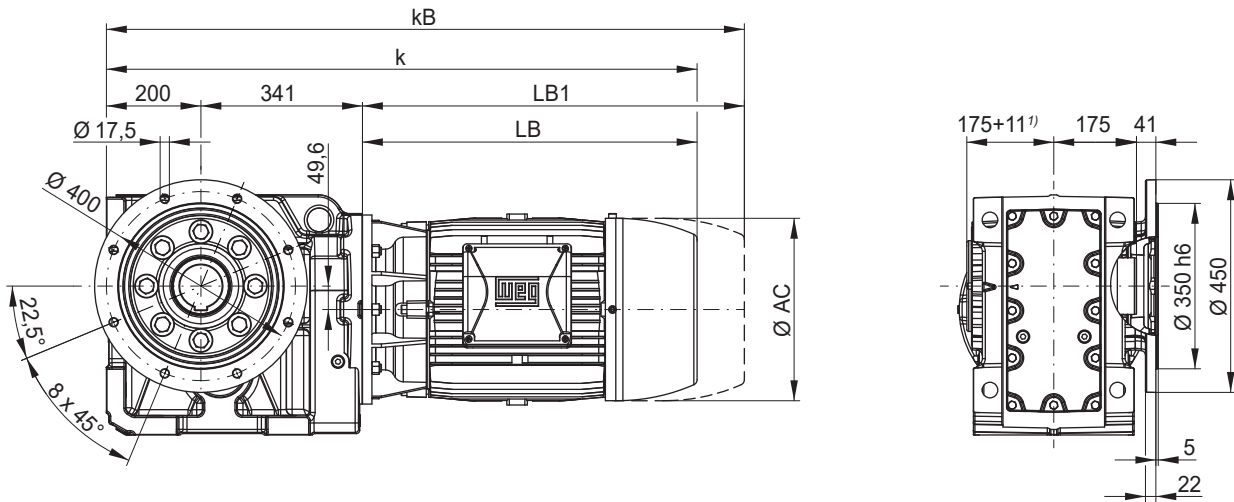
N10 - Con Eje de salida macizo



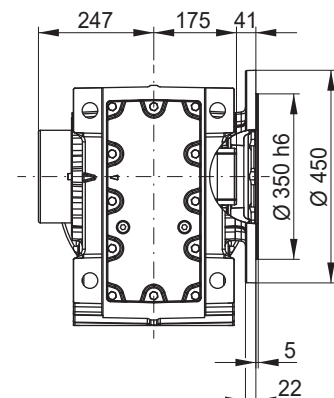
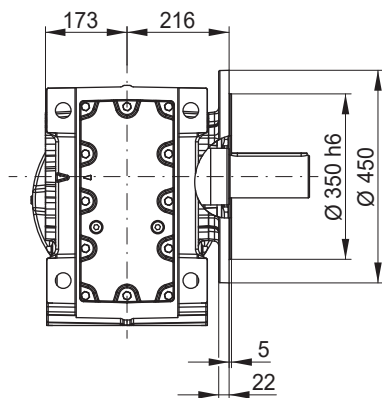
| Tamaño del motor motorreductor | 132S | 132M | 132M/L | 160M | 160L | 180M | 200M | 200L | 225S/M |
|--------------------------------|------|------|--------|------|------|------|------|------|--------|
| AC | 272 | 272 | 329 | 329 | 329 | 360 | 402 | 402 | 455 |
| AD | 220 | 220 | 220 | 266 | 266 | 281 | 319 | 319 | 410 |
| k | 998 | 1036 | 1061 | 1066 | 1107 | 1139 | 1205 | 1243 | 1361 |
| kB | 1114 | 1152 | 1177 | 1190 | 1231 | 1259 | 1334 | 1372 | 1521 |
| LB | 457 | 495 | 520 | 252 | 566 | 598 | 664 | 702 | 820 |
| LB1 2) | 573 | 611 | 636 | 649 | 690 | 718 | 793 | 831 | 980 |

2) Dimensiones del motor con freno o contrarretroceso

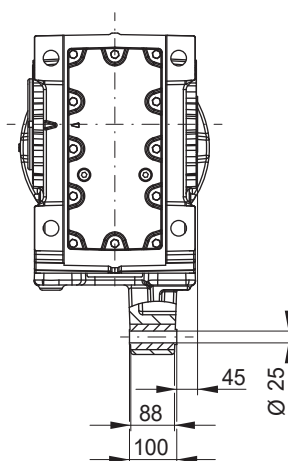
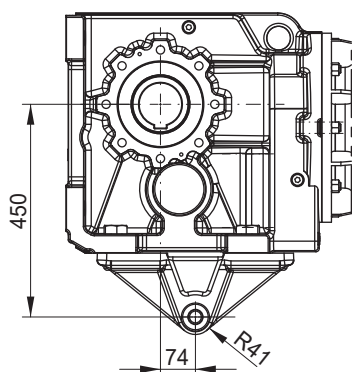
N10 - Fijación por Brida



1) Tamaño de la cubierta de protección del Eje hueco

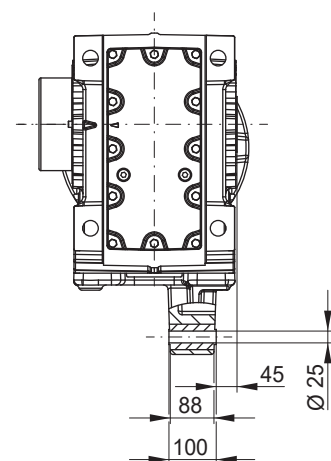


N10 - Fijación por Brazo de torsión



Lado 2

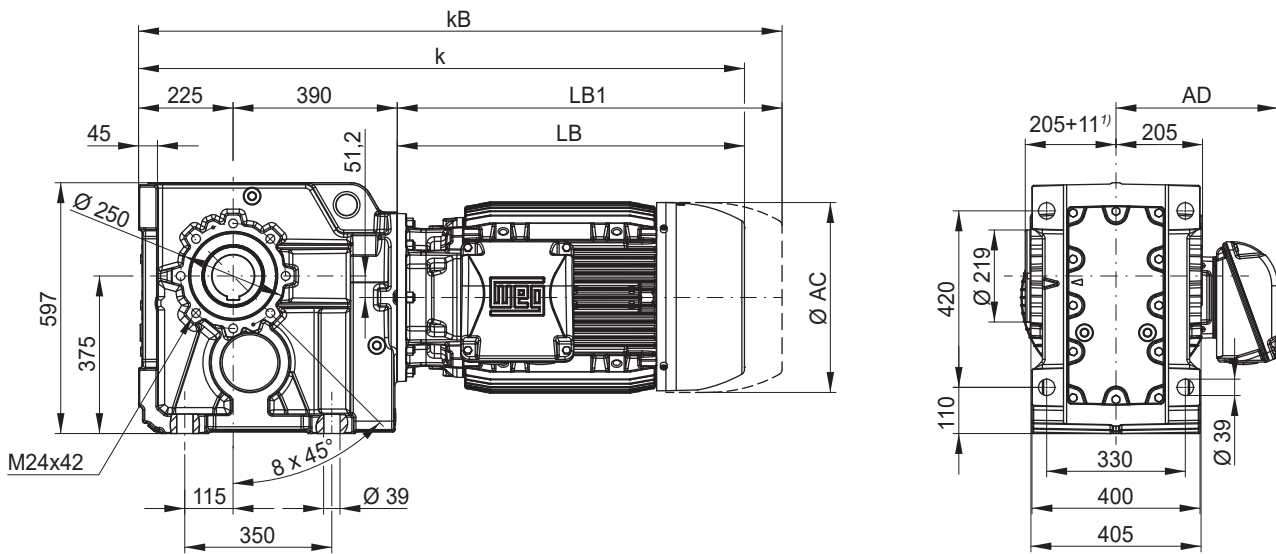
Lado 1



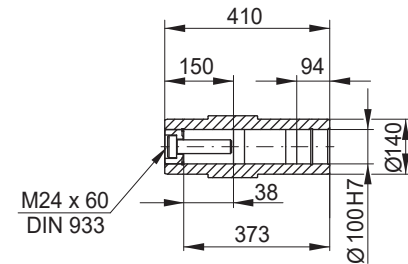
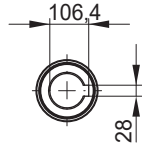
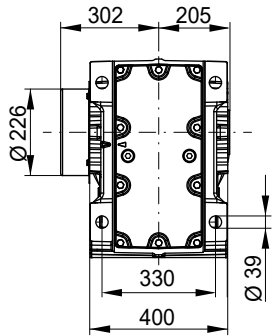
Dimensiones en mm.

** El brazo de torsión puede montarse en el lado 1 o en lado 2

N12- Fijación por Patas

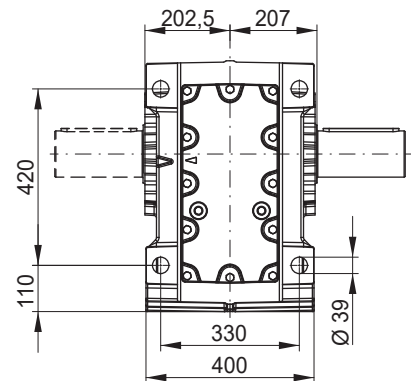
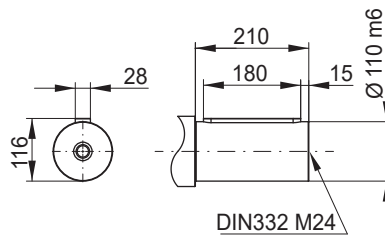
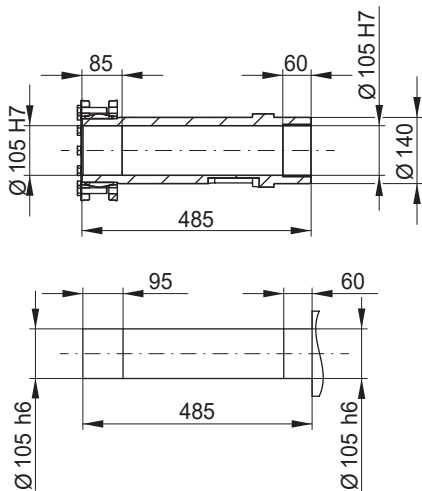


N12 - Con disco de Contracción



1) Tamaño de la cubierta de protección del Eje hueco.

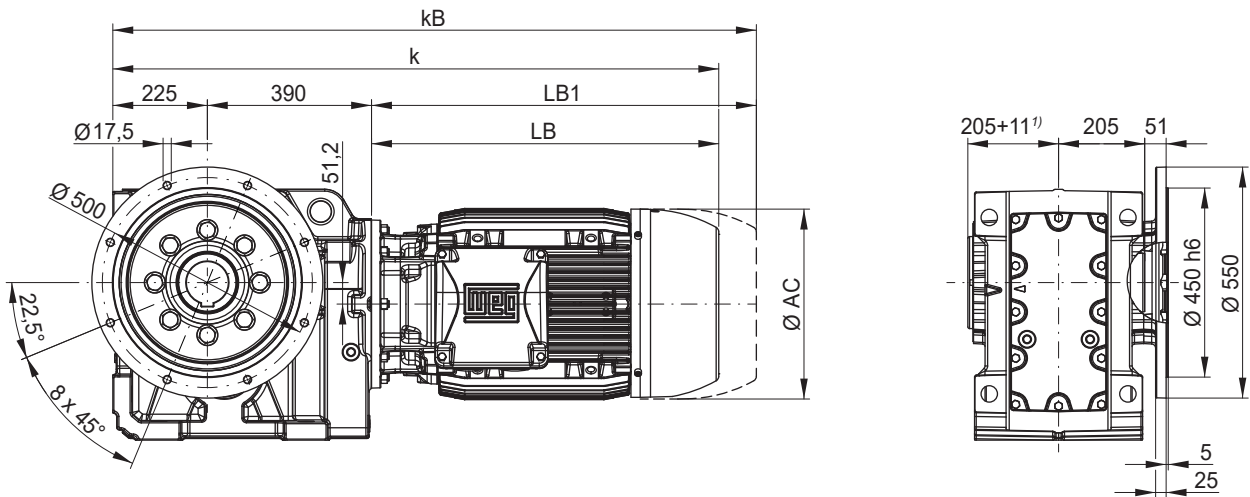
N12 - Con Eje de salida macizo



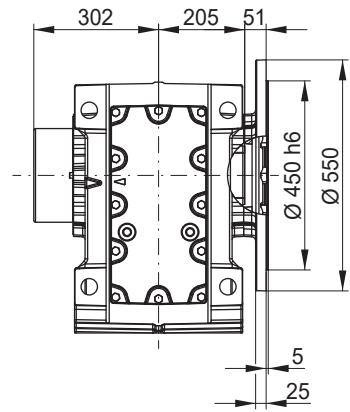
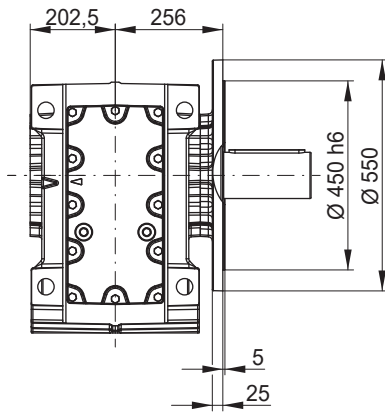
| Tamaño del motor motorreductor | 132S | 132M | 132M/L | 160M | 160L | 180M | 200M | 200L | 225S/M |
|--------------------------------|------|------|--------|------|------|------|------|------|--------|
| AC | 272 | 272 | 329 | 329 | 329 | 360 | 402 | 402 | 455 |
| AD | 220 | 220 | 220 | 266 | 266 | 281 | 319 | 319 | 410 |
| k | 1072 | 1110 | 1135 | 1140 | 1181 | 1213 | 1279 | 1317 | 1435 |
| kB | 1188 | 1226 | 1251 | 1264 | 1305 | 1333 | 1408 | 1446 | 1595 |
| LB | 457 | 495 | 520 | 252 | 566 | 598 | 664 | 702 | 820 |
| LB1 ²⁾ | 573 | 611 | 636 | 649 | 690 | 718 | 793 | 831 | 980 |

2) Dimensiones del motor con freno o contrarretroceso

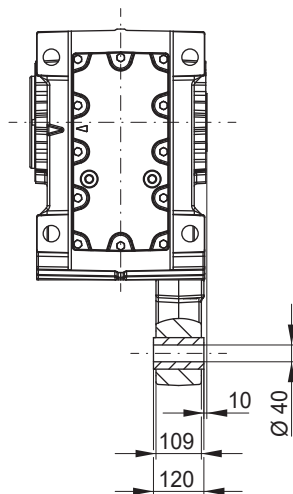
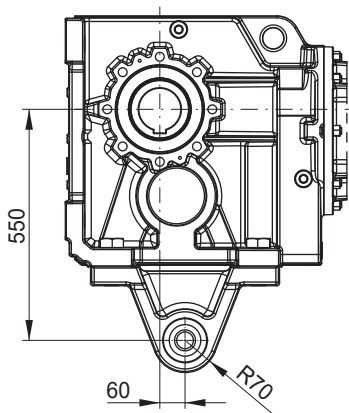
N12 - Fijación por Brida



1) Tamaño de la cubierta de protección del Eje hueco

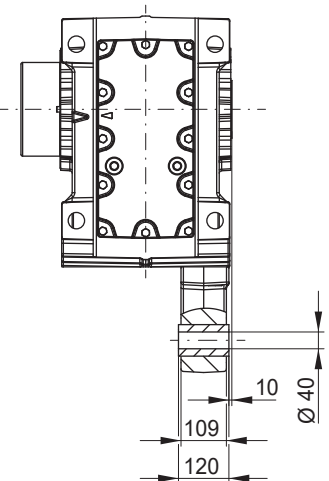


N12 - Fijación por Brazo de torsión



Lado 2

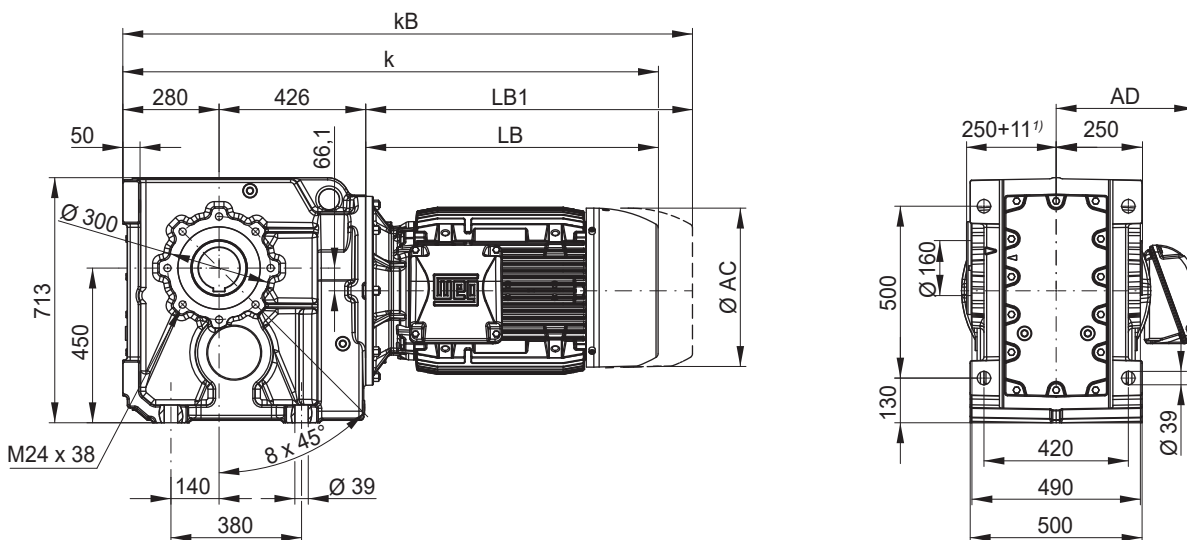
Lado 1



Dimensiones en mm.

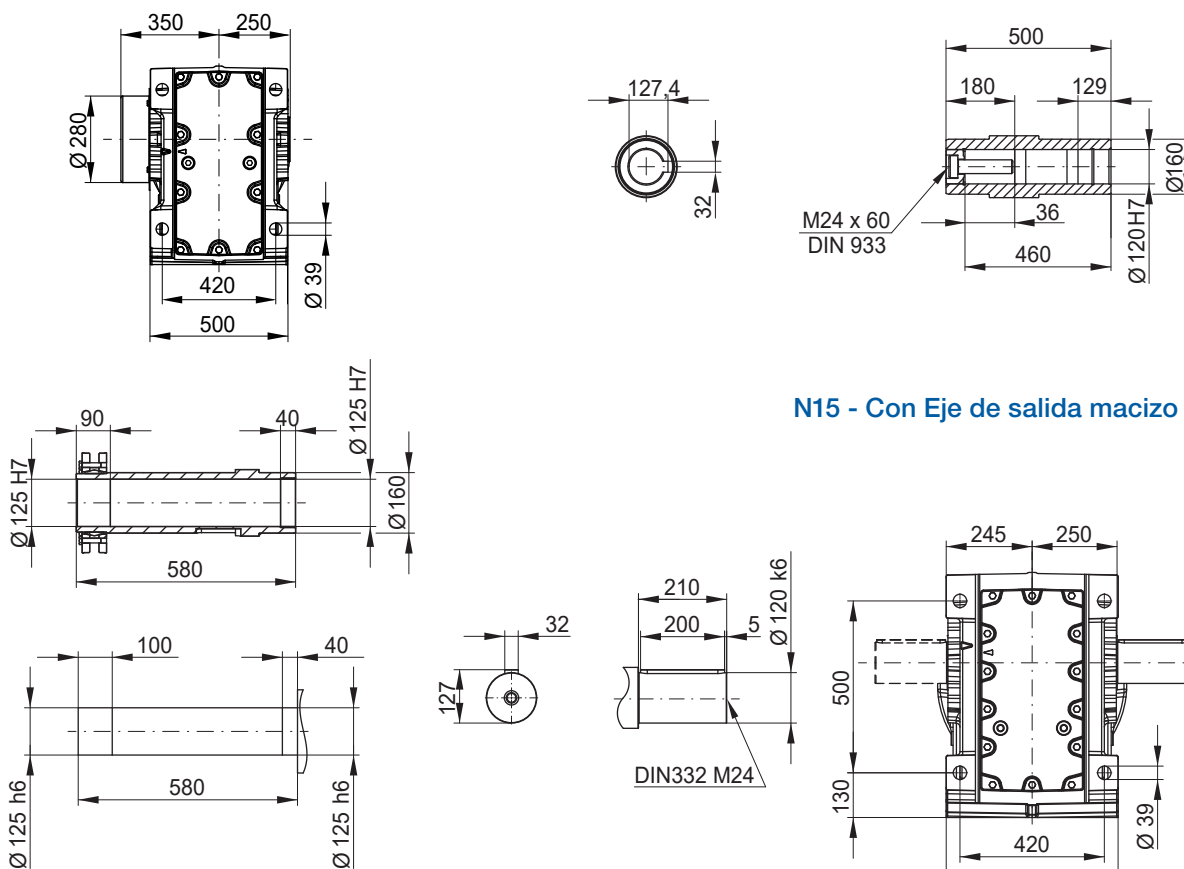
** El brazo de torsión puede montarse en el lado 1 o en lado 2

N15- Fijación por Patas

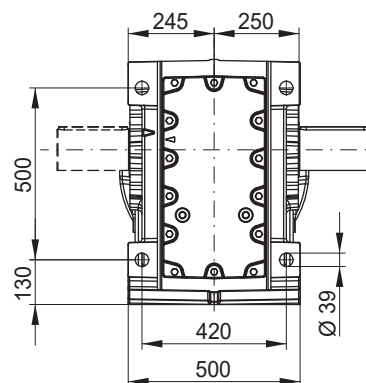


1) Tamaño de la cubierta de protección del Eje hueco.

N15 - Con disco de Contracción



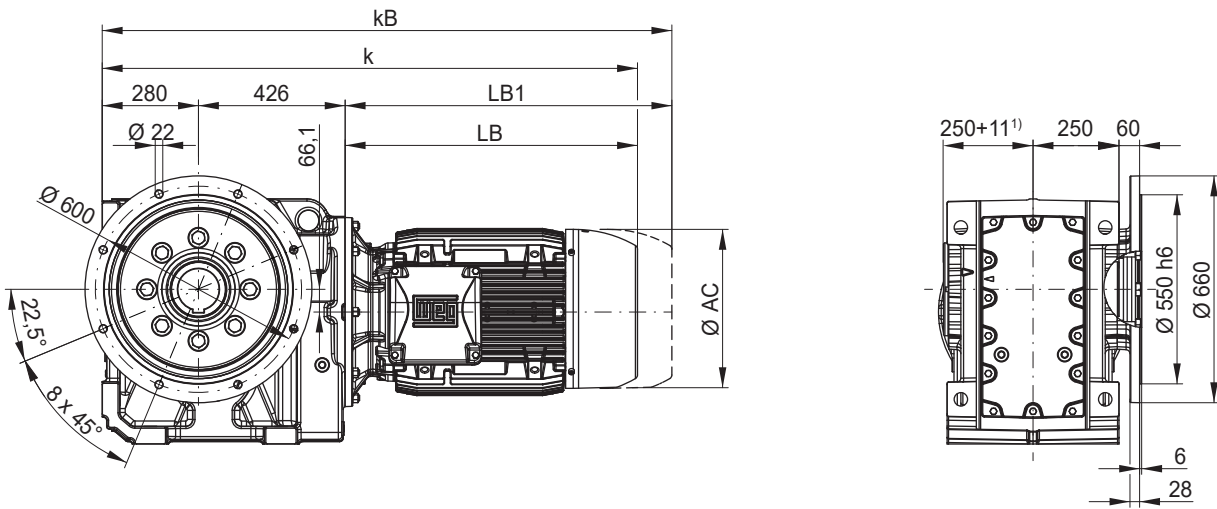
N15 - Con Eje de salida macizo



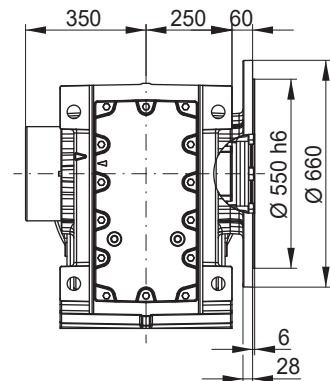
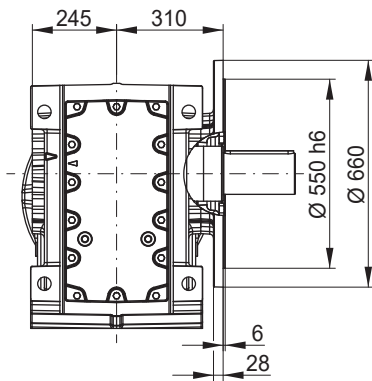
| Tamaño del motor motorreductor | 160M | 160L | 180M | 200M | 200L | 225S/M |
|--------------------------------|------|------|------|------|------|--------|
| AC | 329 | 329 | 360 | 402 | 402 | 455 |
| AD | 266 | 266 | 281 | 319 | 319 | 410 |
| k | 1215 | 1256 | 1288 | 1354 | 1392 | 1511 |
| kB | 1339 | 1380 | 1408 | 1483 | 1521 | 1671 |
| LB | 509 | 550 | 582 | 664 | 686 | 805 |
| LB1 ²⁾ | 663 | 674 | 702 | 793 | 815 | 965 |

2) Dimensiones del motor con freno o contrarretroceso

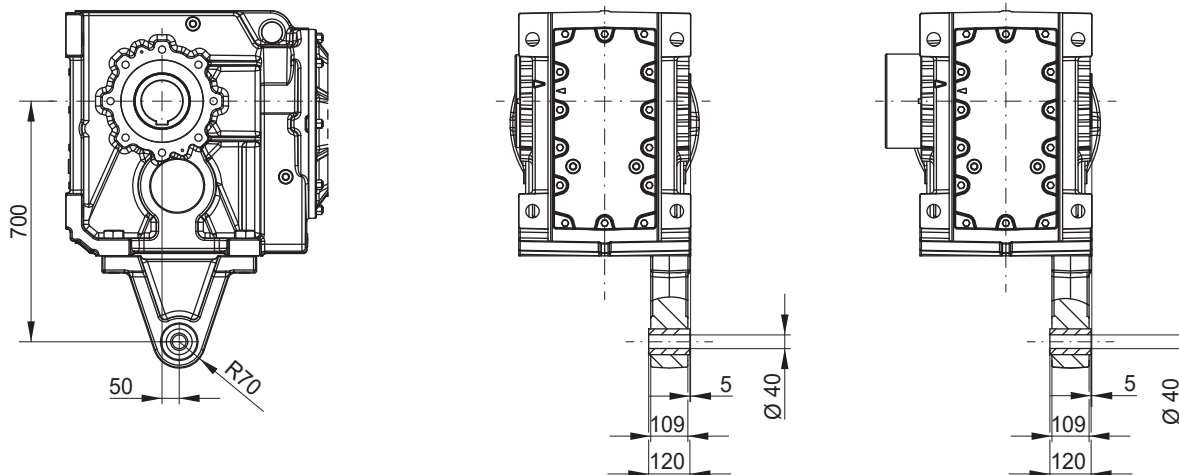
N15 - Fijación por Brida



1) Tamaño de la cubierta de protección del Eje hueco



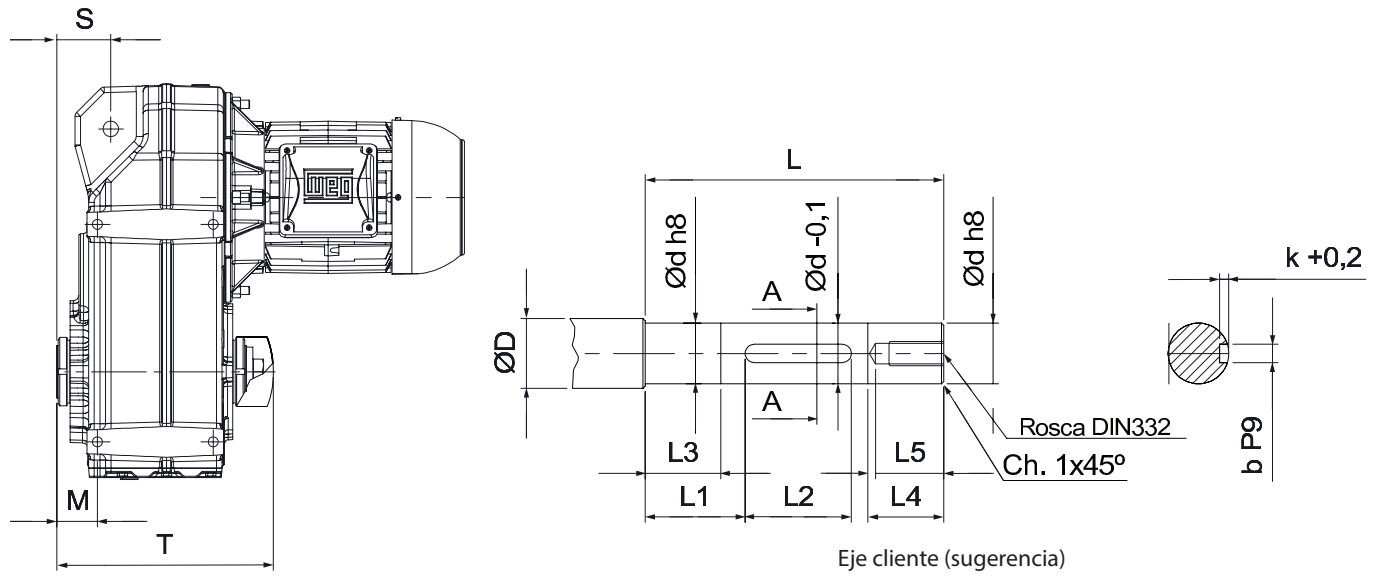
N15 - Fijación por Brazo de torsión



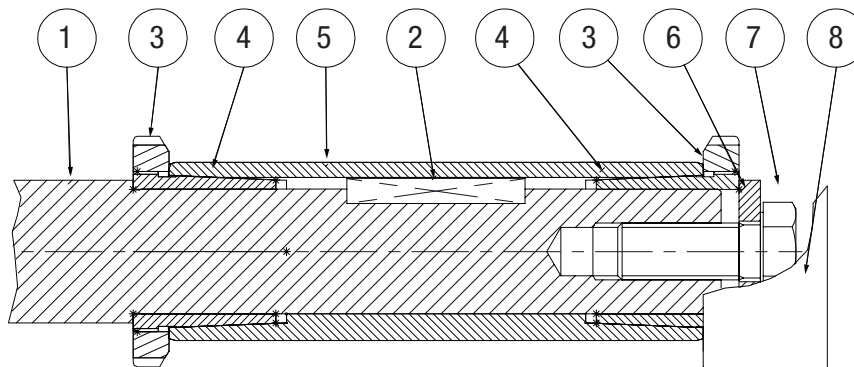
Dimensiones en mm.

** El brazo de torsión puede montarse en el lado 1 o en lado 2

W-LOCK



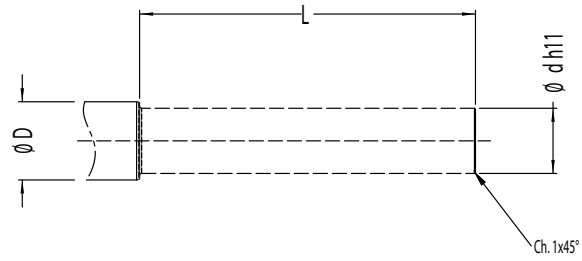
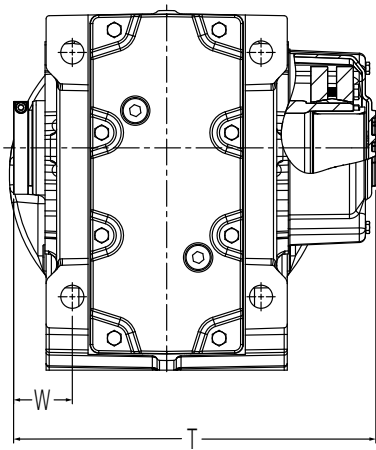
| Tamaño | Ød h8 | ØD | L | L1 | L2 | L3 | L4 | L5 | Rosca | k+0,2 | bP9 | M | S | T |
|--------|-------|-----|-----|-----|-----|-----|-----|----|--------|-------|-----|------|------|-----|
| V04 | 35 | 40 | 165 | 60 | 50 | 50 | 45 | 45 | M16x36 | 4 | 8 | 40,5 | 41,5 | 190 |
| V05 | 40 | 45 | 183 | 66 | 56 | 55 | 50 | 45 | M16x36 | 5 | 10 | 44,5 | 51,5 | 215 |
| V06 | 40 | 45 | 197 | 66 | 70 | 55 | 50 | 45 | M16x36 | 5 | 12 | 48,5 | 52 | 230 |
| V07 | 50 | 56 | 229 | 77 | 80 | 65 | 60 | 45 | M16x36 | 5,5 | 14 | 49,5 | 63 | 262 |
| V08 | 65 | 72 | 263 | 80 | 110 | 75 | 70 | 63 | M24x50 | 7 | 18 | 58 | 77 | 295 |
| V09 | 75 | 85 | 322 | 104 | 125 | 85 | 75 | 63 | M24x50 | 7,5 | 20 | 64,5 | 86 | 373 |
| V10 | 95 | 105 | 378 | 114 | 160 | 105 | 95 | 63 | M24x50 | 9 | 25 | 89,5 | 108 | 424 |
| V12 | 105 | 115 | 440 | 135 | 180 | 115 | 105 | 63 | M24x50 | 10 | 28 | 100 | 130 | 485 |
| V15 | 125 | 135 | 538 | 174 | 200 | 130 | 120 | 63 | M24x50 | 11 | 32 | 142 | 174 | 623 |



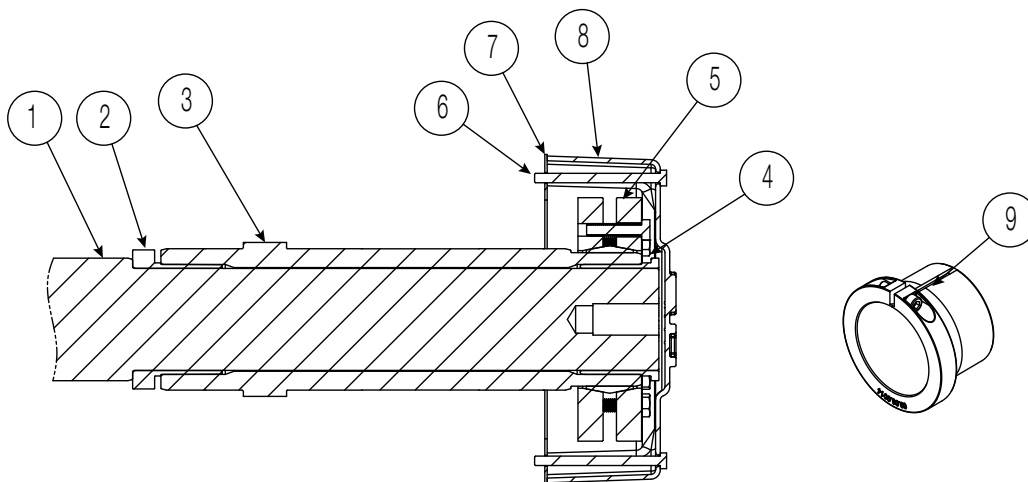
| Ítem | Descripción | Cantidad | WEG-CESTARI | Cliente |
|------|----------------------|----------|-------------|---------|
| 1 | Eje del Cliente | 1 | | x |
| 2 | Chaveta | 1 | x | |
| 3 | Tuerca KM | 2 | x | |
| 4 | Buje de Desmontaje | 2 | x | |
| 5 | Eje Perforado (Buje) | 1 | x | |
| 6 | Arandela | 1 | x | |
| 7 | Tornillo | 1 | x | |
| 8 | Protección | 1 | x | |

CONIMAX

EASYLOCK



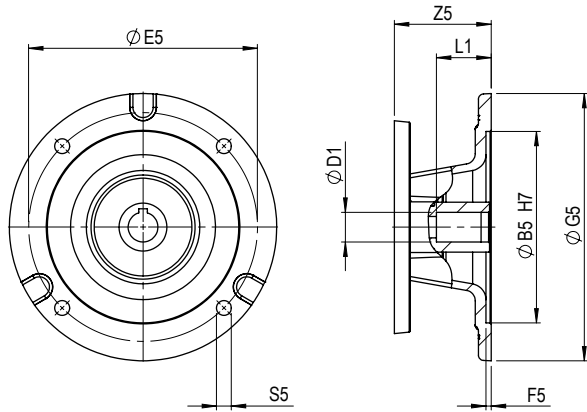
| Tamaño | Ød h11 | ØD | L | W | T |
|--------|--------|-----|-----|------|-------|
| N03 | 30 | 40 | 170 | 26,5 | 182,5 |
| N04 | 35 | 45 | 207 | 34 | 218,5 |
| N05 | 40 | 50 | 232 | 38,5 | 244 |
| N06 | 40 | 50 | 245 | 40 | 257,5 |
| N07 | 50 | 60 | 295 | 45,5 | 308,5 |
| N08 | 65 | 75 | 335 | 56 | 345,5 |
| N09 | 75 | 85 | 396 | 56 | 406,5 |
| N10 | 95 | 105 | 451 | 66 | 468 |
| N12 | 105 | 115 | 532 | 71 | 551 |
| N15 | 125 | 135 | 641 | 78 | 662 |



| Ítem | Descripción | Cantidad | WEG-CESTARI | Cliente |
|------|------------------------------|----------|-------------|---------|
| 1 | Eje del cliente | 1 | | x |
| 2 | Buje de soporte | | x | |
| 3 | Eje del reductor | | x | |
| 4 | Buje de torque | 2 | x | |
| 5 | Disco de contracción | | x | |
| 6 | Tornillo de protección | | x | |
| 7 | Junta de protección | 1 | x | |
| 8 | Protección | | x | |
| 9 | Tornillo del buje de soporte | | x | |

CONIMAX

Adaptador IEC

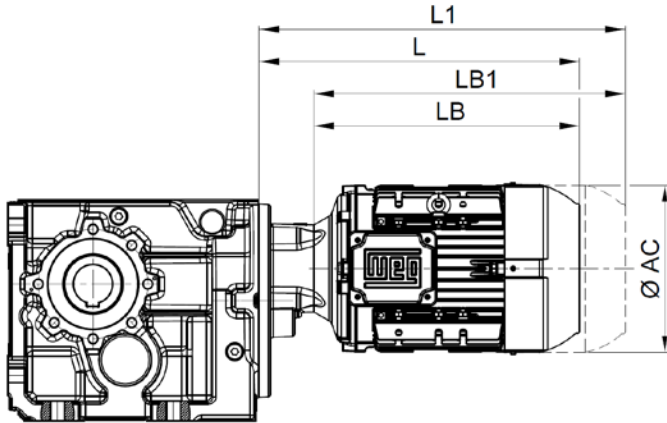


| Tamaño del Reductor | IEC63 | IEC71 | IEC80 | IEC90 | IEC100 | IEC112 | IEC132 | IEC160 | IEC180 |
|---------------------|-------|-------|-------|-------|--------|--------|--------|--------|--------|
| N02 | 32 | 32 | 60 | 60 | - | - | - | - | - |
| N03 | 32 | 32 | 60 | 60 | 91 | - | - | - | - |
| N04 | 32 | 32 | 60 | 60 | 91 | 91 | - | - | - |
| N05 | 32 | 32 | 60 | 60 | 91 | 91 | 101,5 | - | - |
| N06 | - | 32 | 60 | 60 | 91 | 91 | 111,5 | - | - |
| N07 | - | - | 60 | 60 | 91 | 91 | 111,5 | 152,5 | - |
| N08 | - | - | 60 | 60 | 91 | 91 | 110,5 | 152,5 | 152,5 |
| N09 | - | - | - | 51,5 | 82,5 | 82,5 | 103 | 143 | 143 |
| N10 | - | - | - | - | - | - | 103 | 143 | 143 |
| N12 | - | - | - | - | - | - | 92,5 | 144 | 144 |
| N15 | - | - | - | - | - | - | - | 144 | 144 |

| Tipo | IEC63 | IEC71 | IEC80 | IEC90 | IEC100 | IEC112 | IEC132 | IEC160 | IEC180 |
|------|-------|-------|-------|-------|--------|--------|--------|--------|--------|
| B5 | 95 | 110 | 130 | 130 | 180 | 180 | 230 | 250 | 250 |
| E5 | 115 | 130 | 165 | 165 | 215 | 215 | 265 | 300 | 300 |
| F5 | 4,5 | 4,5 | 4,5 | 4,5 | 5 | 5 | 6 | 6 | 6 |
| G5 | 160 | 160 | 200 | 200 | 250 | 250 | 300 | 350 | 350 |
| S5 | M8 | M8 | 12 | 12 | 14 | 14 | 15 | 19 | 19 |
| D1 | 11 | 14 | 19 | 24 | 28 | 28 | 38 | 42 | 48 |
| L1 | 23 | 30 | 40 | 50 | 60 | 60 | 80 | 110 | 110 |

CONIMAX

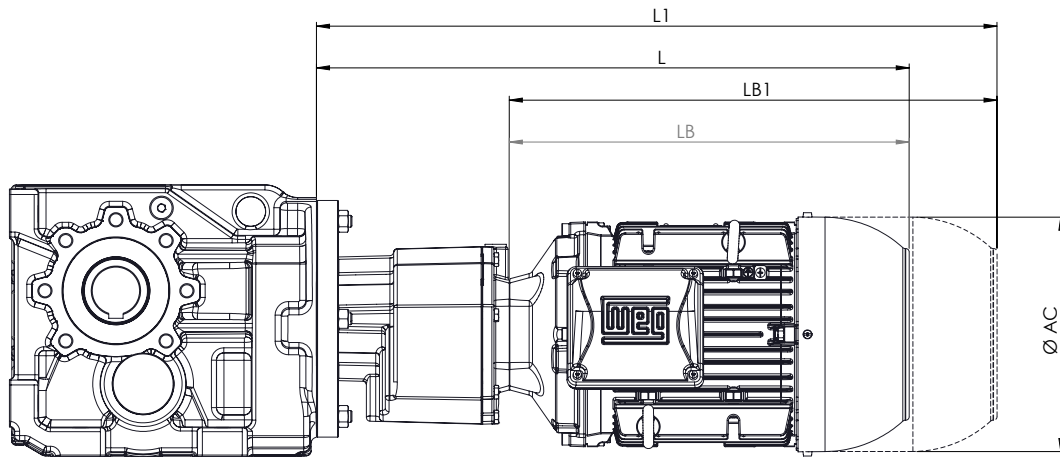
Pre Etapa



| Tamaño | Carcasa del motor | AC | LB | LB1 ² | L | L1 ² |
|----------|-------------------|-----|-----|------------------|------|-----------------|
| N08, N09 | 63 | 125 | 204 | 248 | 279 | 323 |
| | 71 | 141 | 238 | 288 | 313 | 363 |
| | 80 | 159 | 246 | 304 | 321 | 379 |
| | L80 | 159 | 270 | 328 | 345 | 403 |
| | L90S/L | 184 | 316 | 388 | 391 | 463 |
| | L100L | 206 | 376 | 460 | 451 | 535 |
| | 112M | 215 | 348 | 436 | 433 | 521 |
| | L112M | 215 | 383 | 471 | 468 | 556 |
| N10, N12 | 132S/M | 272 | 412 | 528 | 497 | 613 |
| | 71 | 141 | 238 | 288 | 313 | 363 |
| | 80 | 159 | 246 | 304 | 321 | 379 |
| | L80 | 159 | 270 | 328 | 345 | 403 |
| | L90S/L | 184 | 316 | 388 | 391 | 463 |
| | L100L | 206 | 376 | 460 | 451 | 535 |
| | 112M | 222 | 365 | 453 | 440 | 528 |
| | L112M | 222 | 393 | 481 | 468 | 556 |
| | 132S | 272 | 397 | 513 | 472 | 588 |
| | 132M | 272 | 435 | 551 | 510 | 626 |
| N15 | 132M/L | 272 | 460 | 576 | 535 | 651 |
| | 160M | 329 | 548 | 672 | 623 | 747 |
| | 160L | 329 | 589 | 713 | 664 | 788 |
| | 80 | 159 | 275 | 333 | 361 | 419 |
| | L80 | 159 | 324 | 382 | 410 | 468 |
| | L90S | 179 | 328 | 400 | 414 | 486 |
| | L90L | 179 | 353 | 425 | 439 | 511 |
| | L100L | 199 | 365 | 449 | 451 | 535 |
| | 112M | 222 | 355 | 443 | 441 | 529 |
| | L112M | 222 | 383 | 471 | 469 | 557 |
| | 132S | 272 | 387 | 503 | 473 | 589 |
| | 132M | 272 | 425 | 541 | 511 | 627 |
| | 132M/L | 272 | 453 | 569 | 539 | 655 |
| | 160M | 329 | 538 | 662 | 624 | 748 |
| | 160L | 329 | 579 | 703 | 665 | 789 |
| 180M | 360 | 611 | 731 | 697 | 817 | |
| 200M | 402 | 677 | 806 | 763 | 892 | |
| 200L | 402 | 715 | 844 | 801 | 930 | |
| 225S/M | 455 | 835 | 995 | 921 | 1081 | |

² Dimensiones del motor con freno o contrarretroceso

Duplex



| Tamaño | Carcasa del motor | AC | LB | LB1 ² | L | L1 ² |
|--|-------------------|-----|-----|------------------|-------|-----------------|
| N03 / C01 | 63 | 125 | 204 | 248 | 342,5 | 386,5 |
| | 71 | 141 | 238 | 288 | 376,5 | 426,5 |
| | 80 | 159 | 246 | 304 | 384,5 | 442,5 |
| | L80 | 159 | 270 | 328 | 408,5 | 466,5 |
| | L90S/L | 184 | 316 | 388 | 454,5 | 526,5 |
| N04 / C03 N05 / C03 N06 / C03 N07 / C03 | 63 | 125 | 204 | 248 | 367 | 411 |
| | 71 | 141 | 238 | 288 | 401 | 451 |
| | 80 | 159 | 246 | 304 | 409 | 467 |
| | L80 | 159 | 270 | 328 | 433 | 491 |
| | L90S/L | 184 | 316 | 388 | 479 | 551 |
| N08 / C05 | L100L | 206 | 376 | 460 | 539 | 623 |
| | 63 | 125 | 204 | 248 | 399,5 | 443,5 |
| | 71 | 141 | 238 | 288 | 433,5 | 483,5 |
| | 80 | 159 | 246 | 304 | 441,5 | 499,5 |
| | L80 | 159 | 270 | 328 | 465,5 | 523,5 |
| N09 / C05 | L90S/L | 184 | 316 | 388 | 511,5 | 583,5 |
| | 63 | 125 | 204 | 248 | 399,5 | 443,5 |
| | 71 | 141 | 238 | 288 | 433,5 | 483,5 |
| | 80 | 159 | 246 | 304 | 441,5 | 499,5 |
| | L80 | 159 | 270 | 328 | 465,5 | 523,5 |
| N09 / C05 | L90S/L | 184 | 316 | 388 | 511,5 | 583,5 |
| | L100L | 206 | 376 | 460 | 571,5 | 655,5 |
| | 112M | 215 | 348 | 436 | 543,5 | 631,5 |
| | L112M | 215 | 383 | 471 | 578,5 | 666,5 |
| N10 / C07 N12 / C07 | 132S/M | 272 | 412 | 528 | 607,5 | 723,5 |
| | 63 | 125 | 204 | 248 | 426,5 | 470,5 |
| | 71 | 141 | 238 | 288 | 460,5 | 510,5 |
| | 80 | 159 | 246 | 304 | 468,5 | 526,5 |
| | L80 | 159 | 270 | 328 | 492,5 | 550,5 |
| | L90S/L | 184 | 316 | 388 | 538,5 | 610,5 |
| | L100L | 206 | 376 | 460 | 598,5 | 682,5 |
| | 112M | 222 | 365 | 453 | 587,5 | 675,5 |
| | L112M | 222 | 393 | 481 | 615,5 | 703,5 |
| | 132S | 272 | 397 | 513 | 619,5 | 735,5 |
| V15 / C09 | 132M | 272 | 435 | 551 | 657,5 | 773,5 |
| | 132M/L | 272 | 460 | 576 | 682,5 | 798,5 |
| | L90S/L | 179 | 328 | 400 | 648 | 720 |
| | L90L | 179 | 353 | 425 | 673 | 745 |
| | L100L | 199 | 365 | 449 | 685 | 769 |

2) Dimensiones del motor con freno o contrarretroceso